



Butées à billes à contact oblique, à double effet, de haute précision

Angular contact thrust ball bearing, double direction, high-precision

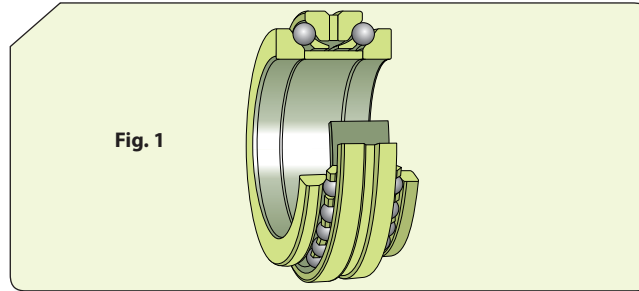


BUTÉES À BILLES À CONTACT OBLIQUE À DOUBLE EFFET DE HAUTE PRÉCISION

Ce type de butée a principalement été conçu pour les mandrins des machines-outils, qui doivent satisfaire de hautes performances en terme de vitesse de rotation et précision de montage (**Fig.1**).

ANGULAR CONTACT THRUST BALL BEARING, DOUBLE DIRECTION, HIGH-PRECISION

*This type of bearing is manufactured mainly for spindles of machine tools, which must satisfy uprated performance requirements in terms of rotation speed and assembly precision (**Fig.1**).*



Ce type de butée, à billes à contact oblique à double effet, est conçu pour être utilisé en combinaison avec les roulements à deux rangées de rouleaux cylindriques de la série NN30..., à diamètres intérieurs et extérieurs adaptés à être appariés. Les diamètres extérieurs des roulements sont réalisés en plusieurs solutions de tolérance pour garantir différentes versions d'accouplement. Ces butées sont démontables.

Dans la rondelle-logement est prévue une rainure extérieure avec trois trous pour permettre une lubrification efficace.

DIMENSIONS

Les dimensions des diamètres intérieur et extérieur des butées à billes à contact oblique à double effet sont normalisées conformément aux normes ISO 15-1981; par contre toutes les autres dimensions ne sont pas normalisées car elles doivent satisfaire des exigences de fabrication particulière des secteurs d'application.

DÉSALIGNEMENT

Les butées à billes à contact oblique à double effet ne supportent aucun défaut d'alignement de l'arbre par rapport au logement. En outre ne sont tolérés aucun défaut d'alignement angulaire des surfaces d'appui sur l'arbre et dans le logement.

CAGES

Les butées à billes à contact oblique à double effet sont dotés de deux cages massives en laiton guidées sur les billes.

This type of double direction angular contact thrust ball bearing is designed for use in combination with double row cylindrical ball bearings of series NN30..., with inside and outside diameters suitable for being paired. The outside diameters of the bearings are fulfilled with different tolerance solutions to be able to ensure various solutions of combinations. These bearings are separable.

In the housing washer, there is a groove on the outer circumference with three holes to ensure efficient lubrication.

DIMENSIONS

The dimensions of the inside and outside diameters of the double direction angular contact thrust ball bearings are standard and compliant with standards ISO 15-1981; all the other parameters however are not standard because they must satisfy special constructional requirements of the different fields of applications.

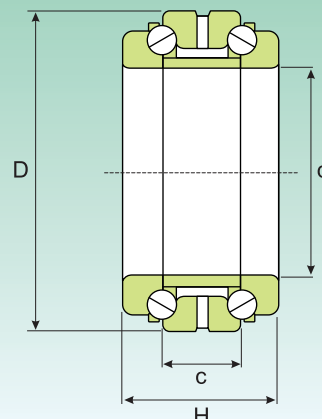
DISPLACEMENT

The double direction angular contact thrust ball bearings do not withstand any displacement between the shaft washer and the housing washer. Squaring errors are also not tolerated between the shaft axle and the contact surface of the outer washer.

CAGES

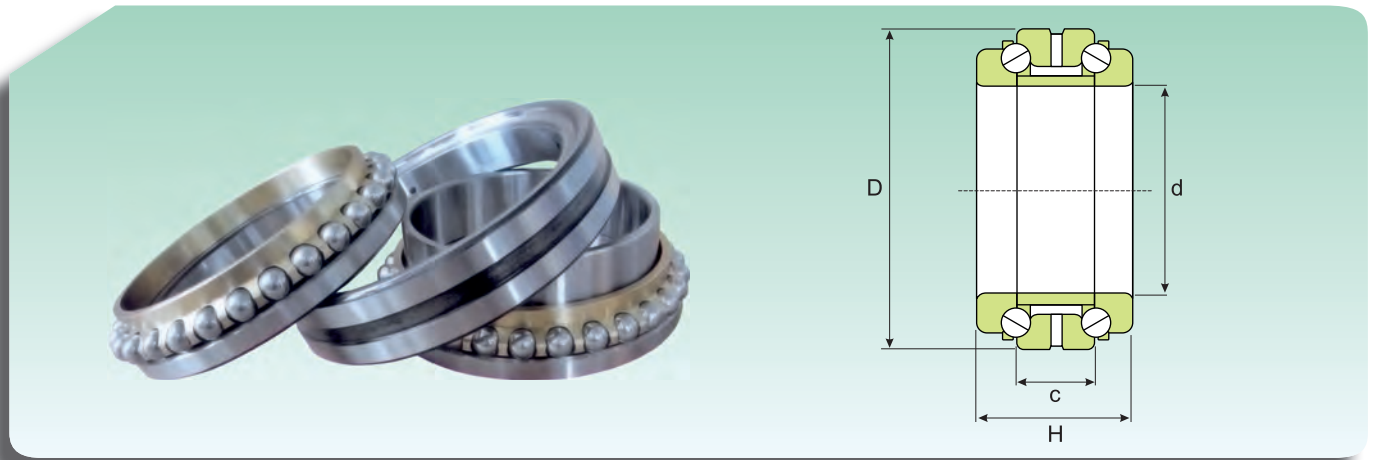
The double direction angular contact thrust ball bearings have two solid brass cages guided on the balls.

BUTÉES À BILLES A CONTACT OBLIQUE, À DOUBLE EFFET, DE HAUTE PRÉCISION ANGULAR CONTACT THRUST BALL BEARING, DOUBLE DIRECTION, HIGH-PRECISION



Dimensions (mm) Dimension (mm)				Coefficient de charge (KN) Load rating (KN)		Vitesse limite (tr/mn) Speed limit (Rpm)		Poids (kg) Weight (Kg)	Sigle Designation
d (mm)	D (mm)	H (mm)	c (mm)	Dynamique Dynamic C	Statique Static C ₀	Lubrification Lubrication			
						Graisse Grease	Huile Oil		
50	80	38	19	30	75	8245	9700	0,62	234410
	72	28	14	20	55	-	-	0,75	234910
75	115	48	24	45	140	5820	6790	1,55	234415
	105	38	19	25	100	-	-	1,30	234915
80	125	54	27	52	175	5141	6111	2,10	234416
	110	38	19	35	140	-	-	1,90	234916
85	130	54	27	50	180	5141	6111	2,20	234417
	150	54	22	35	140	-	-	1,90	234917
90	140	60	30	60	215	4656	5432	3,00	234418
	125	44	22	48	170	-	-	2,50	234918
95	145	60	30	70	220	4656	5432	3,05	234419
	130	44	22	58	182	-	-	2,75	234919
100	150	60	30	46,4	180	290	380	3,13	234420
	140	48	24	40	160	-	-	2,80	234920
105	160	66	33	84	250	4171	4850	4,15	234421
	145	48	24	70	195	260	350	3,50	234921
110	170	72	36	90	320	3880	4656	4,60	234422
	150	48	24	79	275	-	-	3,85	234922
120	180	72	36	107	360	3686	4365	5,54	234424
	165	54	27	89	290	-	-	5,00	234924
130	200	84	42	115	445	3298	3880	7,90	234426
	180	60	30	100	380	-	-	6,30	234926
140	210	84	42	114	470	3104	3686	8,65	234428
	190	60	30	110	395	-	-	7,30	234928
150	225	90	45	192	390	2910	3492	12,50	234430
	210	72	36	116	320	-	-	7,260	234930
160	240	96	48	185	680	190	250	14,00	234432
	220	72	36	105	550	-	-	12,50	234932
170	260	108	54	221	750	2328	2910	18,50	234434
	230	72	36	182	600	-	-	16,00	234934
180	280	120	60	220	896	1940	2522	23,00	234436
	250	84	42	180	635	-	-	21,50	234936
190	290	120	60	220	931	1940	2522	24,00	234438
	260	84	42	180	610	-	-	22,00	234938
200	310	132	66	259	1078	1843	2328	31,00	234440
	280	96	48	230	850	-	-	27,00	234940
	340	144	72	230	900	-	-	40,50	234444

BUTÉES À BILLES A CONTACT OBLIQUE, À DOUBLE EFFET, DE HAUTE PRÉCISION
ANGULAR CONTACT THRUST BALL BEARING, DOUBLE DIRECTION, HIGH-PRECISION



Dimensions (mm) Dimension (mm)				Coefficient de charge (KN) Load rating (KN)		Vitesse limite (tr/mn) Speed limit (Rpm)		Poids (kg) Weight (Kg)	Sigle Designation
d (mm)	D (mm)	H (mm)	c (mm)	Dynamique Dynamic C	Statique Static C ₀	Lubrification Lubrication			
						Graisse Grease	Huile Oil		
220	300	96	48	300	900	-	-	-	234944
	360	144	72	340	1330	-	-	-	234448
240	320	96	48	350	1420	-	-	-	234948
	420	164	82	380	1500	-	-	-	234456
280	380	120	60	415	1790	-	-	-	234956
300	460	190	95	480	2170	-	-	-	234460
	420	144	72	450	1950	-	-	-	234960