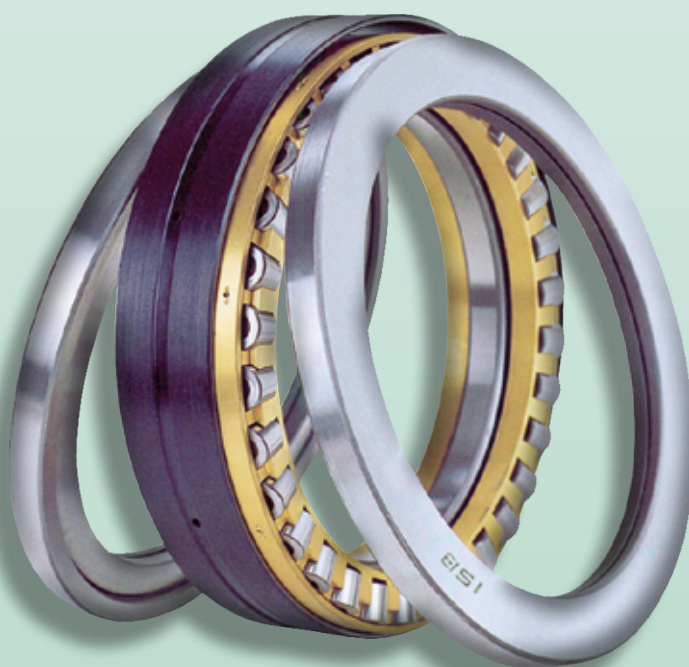




Cuscinetti assiali a rulli conici, a doppio effetto

Tapered roller thrust bearings, double direction

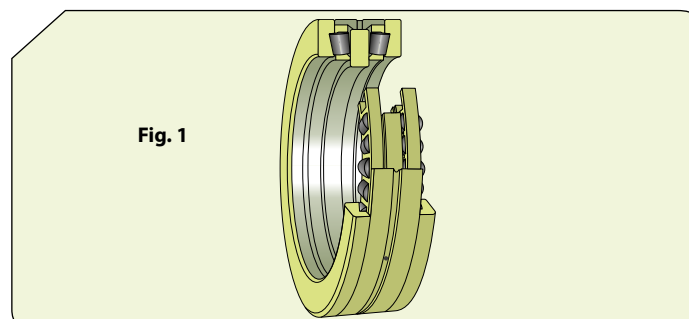


CUSCINETTI ASSIALI A RULLI CONICI A DOPPIO EFFETTO

I cuscinetti assiali a rulli conici di questo tipo possono sopportare spinte assiali nei due sensi. Non sono in grado di reggere carichi radiali.

DOUBLE DIRECTION TAPERED ROLLER THRUST BEARINGS

This type of tapered roller thrust bearings can withstand axial loads in both directions. They are not able to withstand radial loads.



Le due ralle per alloggiamento hanno piste coniche e un orletto di guida; la ralla per albero è piana. Ciò significa che questi cuscinetti possono sopportare una leggera eccentricità dell'albero rispetto al foro dell'alloggiamento.

Fra le due ralle per alloggiamento è sistemato un distanziale, proporzionato in modo che, dopo il montaggio, si ottenga il giuoco assiale normale per questi cuscinetti.

Con i cuscinetti assiali a rulli conici a doppio effetto si potranno ottenere delle prestazioni soddisfacenti e una durata adeguata solo se la ralla per albero sarà saldamente fissata.

DIMENSIONI

Le dimensioni d'ingombro sono stabilite in base alle esigenze del principale settore industriale che utilizza i cuscinetti assiali a rulli conici, vale a dire gli impianti di laminazione, ma tali dimensioni non sono state unificate.

DISASSAMENTO

I cuscinetti assiali a rulli conici con ralle piane non possono far fronte ad alcun disassamento fra l'albero e l'alloggiamento.

TOLLERANZE

I diametri interno ed esterno dei cuscinetti assiali a rulli conici sono in genere conformi alle tolleranze della classe di precisione normale.

Le tolleranze sull'altezza totale e la precisione di marcia differiscono da quelle prescritte dalla classe normale.

GABBIE

I cuscinetti assiali a rulli conici che non sono a pieno riempimento sono dotati di una gabbia massiccia d'ottone.

The two housing washers have tapered raceways and a guide flange; the shaft washer is flat. This means that these bearings can withstand a slight eccentricity of the shaft compared to the housing hole.

A shim is arranged between the two housing washers, which is proportioned so that, after assembly, a normal axial clearance for these bearings is obtained.

The double direction tapered thrust bearings are used to obtain satisfactory performance and suitable life only if the shaft washer is fixed firmly.

DIMENSIONS

The overall dimensions are established based on the requirements of the main industrial field of application that utilises tapered roller thrust bearings, in other words rolling presses, even if such dimensions are not unified.

DISPLACEMENT

The tapered roller thrust bearings with flat washers cannot withstand any displacement between the shaft and the housing.

TOLERANCES

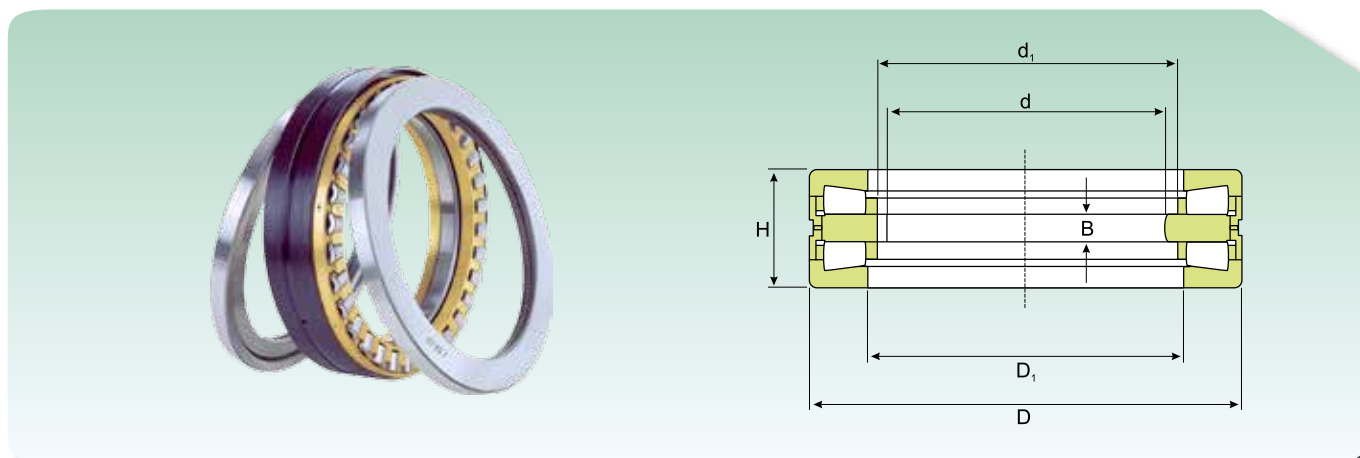
The inside and outside diameters of the tapered roller thrust bearings generally comply with the tolerances of the normal precision class.

The tolerances on the total height and the running precision differ from those of the normal class.

CAGES

Tapered roller thrust bearings that are not fully filled have a solid brass cage.

CUSCINETTI ASSIALI A RULLI CONICI, A DOPPIO EFFETTO
TAPERED ROLLER THRUST BEARINGS, DOUBLE DIRECTION



Dimensioni (mm) <i>Dimension (mm)</i>						Coefficiente di carico (KN) <i>Load rating (KN)</i>		Peso (Kg) <i>Weight (Kg)</i>	Sigla <i>Designation</i>
d (mm)	d ₁ (mm)	D (mm)	D ₁ (mm)	B (mm)	H (mm)	Dinamico Dynamic C	Statico Static C ₀		
170	182	240	184	20	84	323,4	1264,2	12,5	350980 C
180	192	280	196	20	90	549,78	2352	22,0	353162
220	231	300	236	22	96	431,2	1626,8	20,0	351019 C
240	251	320	256	22	96	409,64	1862	21,5	351182 C
250	265	380	275	22	100	879,06	4459	43,5	353005
260	276	360	285	20	92	592,9	2548	28,0	350981 C
270	300	450	310	45	180	1617	5880	120	351164 C
320	349 340	440 470	355 350	26 30	108 130	970,2 1274	4557 5586	48,5 80	353102 C 350982 C
350	380 384	490 540	390 400	30 30	130 135	1146,6 1685,6	4998 8967	73,5 115	351100 C 353006
380	416	560	430	32	130	1754,2	9800	110	351175 C
420	455	620	465	35	170	2371,6	11956	185	351121 C
440	480	645	490	50	167	1940,4	10584	190	353152
450	480	645	490	38	155	1940,4	10584	170	350916 D
470	515	720	536	50	200	3341,8	17248	285	353151
530	560	710	575	57	218	2156	10780	245	351475 C
550	585	760	610	50	230	2861,6	12936	310	350976 C
600	670	910	680	70	290	4635,4	20776	655	350901 C
670	705	900	725	50	230	3508,4	18620	425	351761 A
900	960	1180	990	48	220	3939,6	28420	605	353002