



**Cuscinetti per pompe ad acqua**

---

***Water pump bearings***

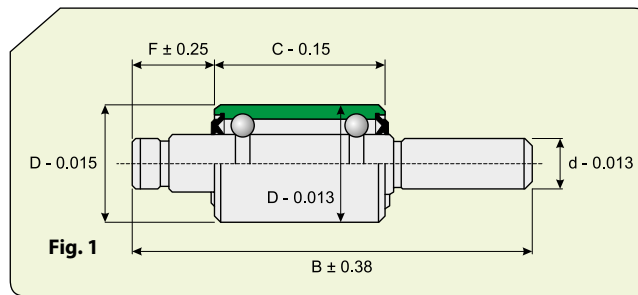


## CUSCINETTI PER POMPE AD ACQUA

I cuscinetti ISB® per pompe ad acqua, sono progettualmente semplici ed economici e concepiti per l'utilizzo nell'industria motoristica (motori auto, autocarri, trattori, motori marittimi), hanno due giri di sfere oppure uno di sfere e uno di rulli e sono distanti tra loro per dare maggiore durata e sopportare carichi radiali maggiori (Fig. 1). Al posto dell'anello interno è utilizzato un albero, sporgente da ambo i lati, sul quale viene montato da un lato la puleggia di trascinamento e dall'altro la girante della pompa. Il cuscinetto è prelubrificato con grasso a protezione stagna, che ne garantisce l'esenzione da manutenzione, ed è costruito con speciale trattamento termico.

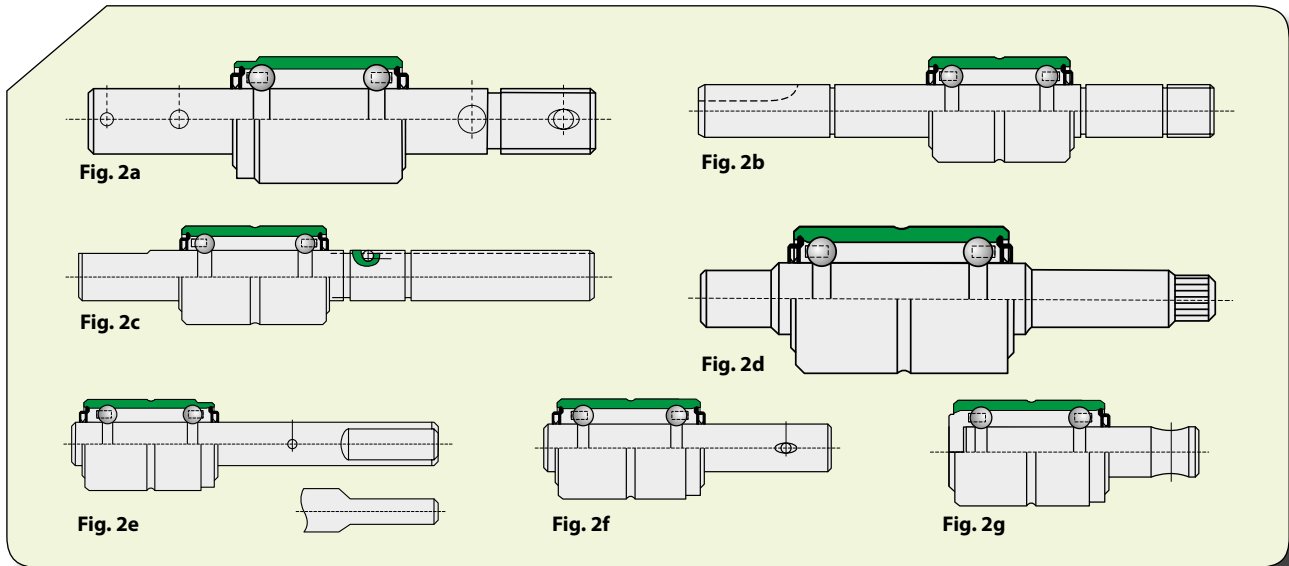
## WATER PUMP BEARINGS

ISB® water pump bearings, are conceptually easy and cheap: they are designed for motor industry (engine cars, propelling motors, lorries, tractors and so on); they can be manufactured with double row of balls or with a row of balls and a row of rollers. They are distant, in order to have a longer life and be more resistant to heavy loads (Fig. 1). Instead of an inner ring, a shaft is used that puts out on both sides and onto which a carrying pulley and a rotor pump is mounted, one per each side. The bearing is pre-lubricated with grease, and sealed (2RS watertight version): these conditions guarantee the free maintenance of it; it is made of chrome-steel for bearings and subjected to special heat treatments. For tolerances, see technical drawing. C3 clearance is to guarantee longer life. Dynamic and static load rating are calculated by the assembly of 2 single row ball bearings.



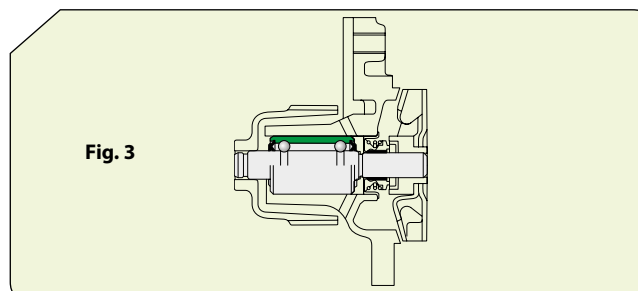
Interpellateci per applicazioni speciali. Qui sotto trovate alcuni esempi di alberi in esecuzione speciale (Fig. 2).

Consult us when special shaft designs are needed. Some examples of specially shaped shafts are given below (Fig. 2).



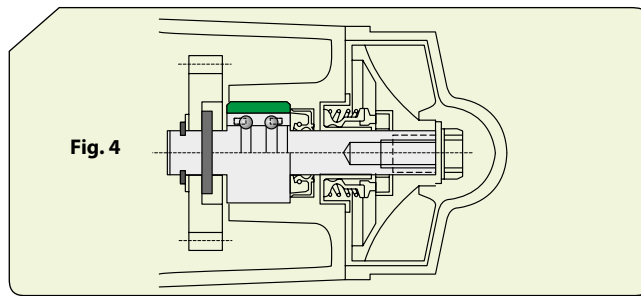
Pompa acqua per auto (Fig. 3).

Water pump for automobile (Fig. 3).



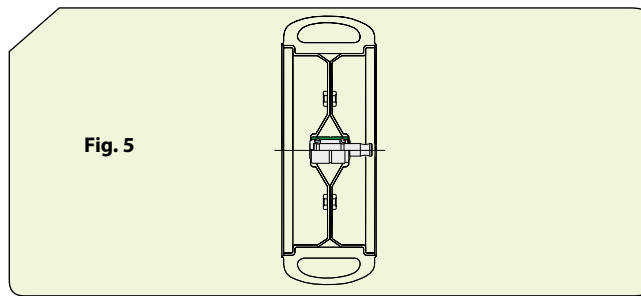
Pompa acqua per motociclo (Fig. 4).

Water pump for motocycle (Fig. 4).



Ruota per macchina agricola (Fig. 5).

Wheel for farm machines (Fig. 5).



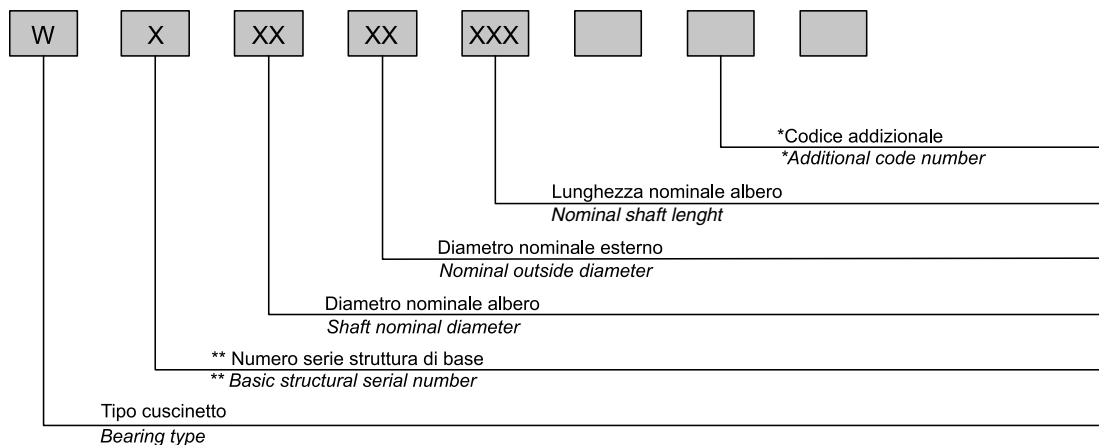
DIMENSIONI DI SERIE DI CUSCINETTI

WATER PUMP BEARING DIMENSIONS SERIES

Dimensioni - Dimensions (mm)		Dimensioni - Dimensions (mm)	
Diametro esterno Outside diameter	Diametro albero Shaft diameter	Diametro esterno Outside diameter	Diametro albero Shaft diameter
26	12	35	17.5
28	17.2	35	18
30	15	38.1	18.961
30	15.918	41	22
30	16	42	22
30	17.2	47.625	25.4

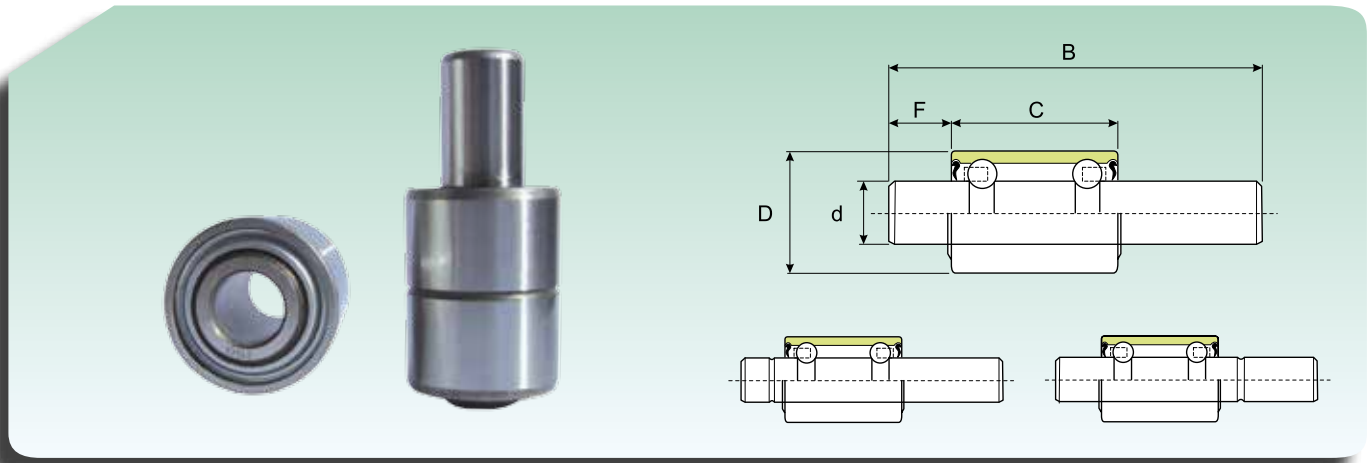
STRUTTURA DELLA SIGLA DEL CUSCINETTO

WATER PUMP BEARING NUMBER STRUCTURE



- \* Per diversi diametri degli alberi sono usati simboli  $A_1 - A_2$
- Per diverse dimensioni e strutture sono usati i simboli  $K_1 - K_2$
- T** Albero filettato
- R** Albero forato
- N** Albero zigrinato
- F** Terminale dell'albero piatto
- \*\*B** Cuscinetto a due giri di sfere
- R** Cuscinetto combinato ad un giro di sfere e uno di rulli

- \* Different shaft diameter use the symbol  $A_1 - A_2$
- Different dimensions of structure for integral shaft use  $K_1 - K_2$
- T** Thread on shaft.
- R** Hole in shaft.
- N** Knurl on shaft.
- F** Flat milled on shaft.
- \*\*B** Ball-ball type.
- R** Ball-roller type.

**CUSCINETTI PER POMPE AD ACQUA  
WATER PUMP BEARINGS**


Dimensioni Dimension					Sigla Designation
D (mm)	C (mm)	d (mm)	B (mm)	F (mm)	
26	39.00	12.00	89.5	16.5	<b>WB1226090</b>
	39.00	12.00	94.5	21.5	<b>WB1226095</b>
	39.00	12.00	105.5	16.5	<b>WB1226108</b>
	39.00	12.00	103.5	21.5	<b>WB1226104</b>
30	38.89	15.918	73.4	4.0	<b>WB1630073</b>
	38.89	15.918	82.6	4.0	<b>WB1630083</b>
	38.89	15.918	110.5	19.5	<b>WB1630111</b>
	38.89	15.918	103.2	23.4	<b>WB1630103</b>
	38.89	15.918	111.5	23.8	<b>WB1630112</b>
	38.89	15.918	127.8	25.8	<b>WB1630128</b>
	38.89	15.918	108.7	27.3	<b>WB1630109</b>
	38.89	15.918	101.2	27.5	<b>WB1630101</b>
	38.89	15.918	111.8	29.2	<b>WB1630112K</b>
	38.89	15.918	120.6	29.5	<b>WB1630121</b>
	38.89	15.918	105.2	30.1	<b>WB1630105</b>
	38.89	15.918	127.8	31.0	<b>WB1630128K</b>
	38.89	15.918	121.6	31.4	<b>WB1630122</b>
	38.89	15.918	113.1	31.7	<b>WB1630113</b>
	38.89	15.918	114.3	32.0	<b>WB1630114</b>
	38.89	15.918	154.0	34.0	<b>WB1630154</b>
	38.89	15.918	193.3	35.1	<b>WB1630139</b>
	38.89	15.918	160.0	35.1	<b>WB1630150</b>
	38.89	15.918	119.9	36.6	<b>WB1630120</b>
	38.89	15.918	119.1	37.3	<b>WB1630119</b>
	38.89	15.918	133.1	38.7	<b>WB1630133</b>
	38.89	15.918	125.0	39.0	<b>WB1630125</b>
	38.89	15.918	136.4	39.0	<b>WB1630136</b>
	38.89	15.918	142.9	40.0	<b>WB1630143</b>
	38.89	15.918	122.2	40.2	<b>WB1630122K</b>
	38.89	15.918	132.1	40.2	<b>WB1630132</b>
	38.89	15.918	134.0	42.6	<b>WB1630134</b>
	38.89	15.918	135.3	50.8	<b>WB1630135</b>
	38.89	15.918	135.7	52.4	<b>EN1630138</b>
	38.89	15.918	138.1	58.3	<b>WB1630138</b>
	38.89	15.918	161.9	58.3	<b>WB1630162</b>
	38.89	15.918	146.2	61.7	<b>WB1630146</b>
	38.89	15.918	159.5	76.2	<b>WB1630160</b>
38.89	15.918	123.4	40.6	<b>WB1630123</b>	
38.89	15.918	142.0	52.6	<b>WB1630142</b>	
38.1	54.00	18.961	144.5	29.0	<b>WB1938145</b>
	54.00	18.961	132.1	29.8	<b>WB1938132</b>
	54.00	18.961	134.1	30.3	<b>WB1938134</b>
	54.00	18.961	141.7	31.8	<b>WB1938142</b>
	54.00	18.961	143.3	35.3	<b>WB1938143</b>
	54.00	18.961	139.7	35.6	<b>WB1938140</b>
	54.00	18.961	162.4	35.8	<b>WB1938152</b>
	54.00	18.961	165.1	35.8	<b>WB1938165</b>