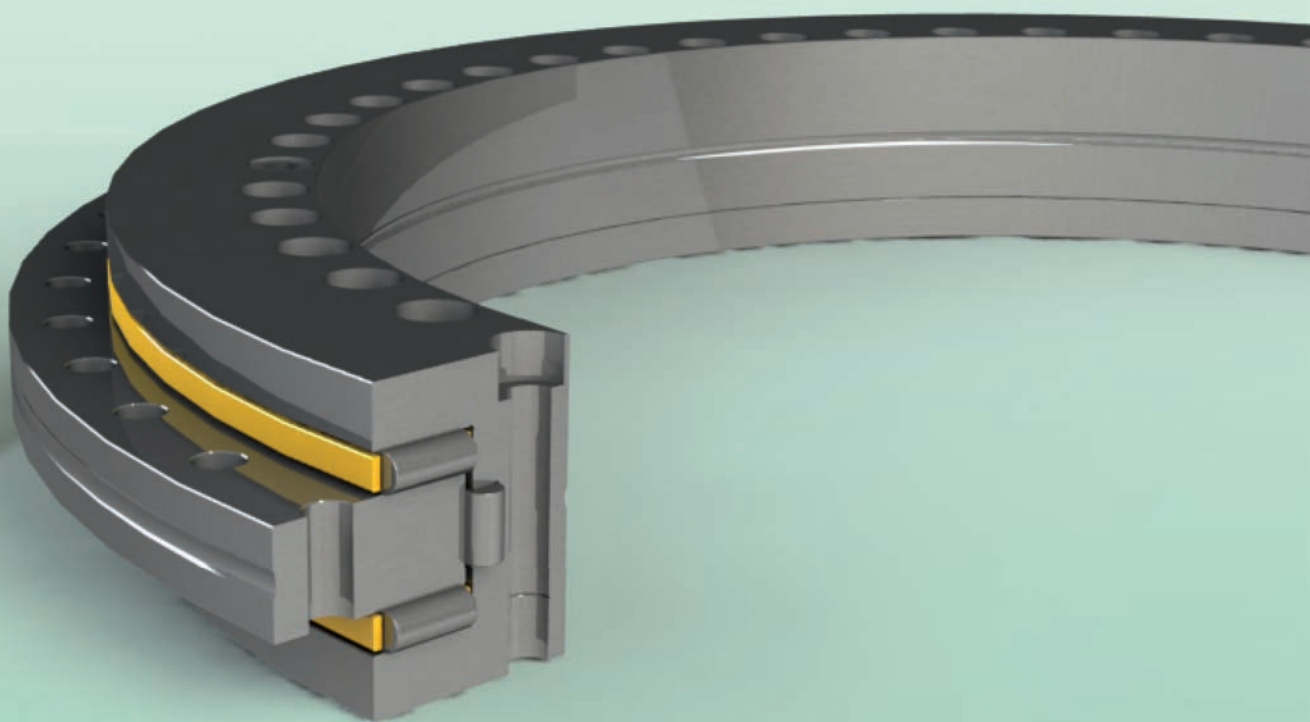




Cuscinetti di precisione YRT, per tavole girevoli

Turntable precision bearing YRT

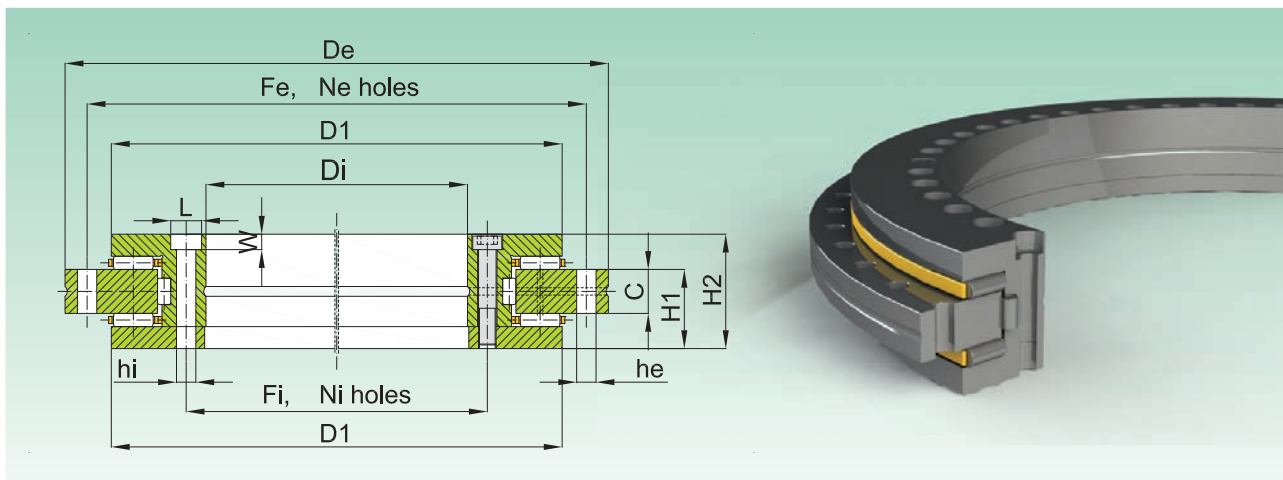


YRT/YRTS/ZKLDF SERIES

YRT

SERIE PER VELOCITA' DI ROTAZIONE STANDARD

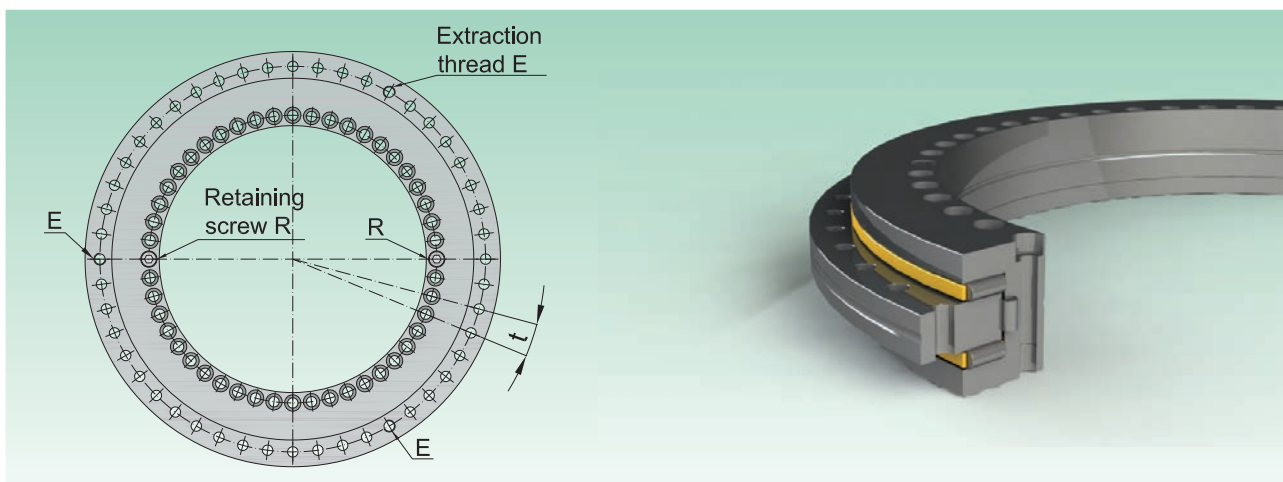
STANDARD ROTATING SPEED SERIES



Codice Code	Dimensioni Dimensions						Fori di fissaggio Fixing Holes							Oscillazione Radiale e Assiale Axial and Radial Run-Out	
	De	D1	Di	C	H1	H2	Fe	Ne	he	fi	Ni	hi	L		W
	[mm]	[mm]	[mm]	[mm]	[mm]	[mm]	[mm]	[-]	[mm]	[mm]	[-]	[mm]	[mm]		[mm]
YRT 50	126 -0,011	105	50 -0,008	10	20 ±0,125	30	116	12	5,6	63	10	5,6	9	4,2	≤ 2
YRT 80	146 -0,011	130	80 -0,09	12	23,35 ±0,15	35	138	12	5,6	92	10	5,6	10	4,2	≤ 3
YRT 100	185 -0,015	160	100 -0,010	12	25 ±0,175	38	170	15	5,6	112	16	5,6	10	5,4	≤ 3
YRT 120	210 -0,015	184	120 -0,010	12	26 ±0,175	40	195	21	7	135	22	7	11	6,2	≤ 3
YRT 150	240 -0,015	214	150 -0,013	12	26 ±0,175	40	225	33	7	165	34	7	11	6,2	≤ 3
YRT 180	280 -0,018	244	180 -0,013	15	29 ±0,175	43	260	45	7	194	46	7	11	6,2	≤ 4
YRT 200	300 -0,018	274	200 -0,015	15	30 ±0,175	45	285	45	7	215	46	7	11	6,2	≤ 4
YRT 260	385 -0,020	345	260 -0,018	18	36,5 ±0,20	55	365	33	9,3	280	34	9,3	15	8,2	≤ 6
YRT 325	450 -0,023	415	325 -0,023	20	40 ±0,20	60	430	33	9,3	342	34	9,3	15	8,2	≤ 6
YRT 395	525 -0,028	486	395 -0,023	20	42,5 ±0,20	65	505	45	9,3	415	46	9,3	15	8,2	≤ 6
YRT 460	600 -0,028	560	460 -0,023	22	46 ±0,225	70	580	45	9,3	482	46	9,3	15	8,2	≤ 6
YRT 580	750 -0,035	700	580 -0,025	30	60 ±0,25	90	720	42	11,4	610	46	11,4	18	11	≤ 10
YRT 650	870 -0,050	800	650 -0,038	34	78 ±0,25	122	830	42	14	680	46	14	20	13	≤ 10
YRT 850	1095 -0,063	1018	850 -0,050	37	80,5 ±0,30	124	1055	54	18	890	58	18	26	17	≤ 12
YRT 950	1200 -0,063	1130	950 -0,050	40	86 ±0,30	132	1160	54	18	990	58	18	26	17	≤ 12
YRT 1030	1300 -0,080	1215	1030 -0,072	40	92,5 ±0,40	145	1255	66	18	1075	60	18	26	17	≤ 15

- Cuscinetto leggermente precaricato
- Il cuscinetto richiede una elevata qualità delle superfici di contatto al fine di funzionare perfettamente
- Il momento di attrito dinamico è testato alla di velocità 5 giri/min. Il momento di attrito statico deve essere di 2-2,5 volte il momento di attrito dinamico
- La coppia di serraggio deve essere applicata in 3 passaggi, al 40-70-100% del dato in tabella, secondo una sequenza di serraggio a croce

- Slightly preloaded bearing
- The bearing requires an high quality of companion surfaces in order to work perfectly
- Dynamic frictional torque is tested at speed 5 r/min. Static frictional torque should be 2 - 2,5 times of dynamic frictional torque
- Tightening torque must be applied on 3 stages, at 40-70-100% of listed data, according crosswise tightening sequence



Codice Code	Velocità limite Limiting speed	Momento di attrito dinamico Dynamic friction torque	Coefficiente di carico Basic load rating				N. viti di assemblaggio Retaining screws n. R	Fori di estrazione Extraction holes		Passo di foratura Holes pitch	Coppia serraggio viti Screw tightening torque	Peso Weight
			Assiale/Axial		Radiale/Radial			Tipo Type	Quantità Quantity			
			Ca	Coa	Cr	Cor						
rpm	[Nm]	[KN]	[KN]	[KN]	[KN]	[-]	[-]	[-]	[nxt°]	[Nm]	[kg]	
YRT 50	440	2,5	38	158	28,5	49,5	2x180°	-	-	12 x 30°	8,5	1,6
YRT 80	530	3	56	255	42,5	100	2x180°	-	-	12 x 30°	8,5	2,4
YRT 100	430	3	75,5	415	47,5	120	2x180°	M5	3x120°	18 x 20°	8,5	4,1
YRT 120	340	7	102	540	52	143	2x180°	M8	3x120°	24 x 15°	14	5,3
YRT 150	320	10	112	630	56	170	2x180°	M8	3x120°	36 x 10°	14	6,2
YRT 180	280	12	118	710	69,5	200	2x180°	M8	3x120°	48 x 7,5°	14	7,7
YRT 200	260	14	120	765	81,5	220	2x180°	M8	3x120°	48 x 7,5°	14	9,7
YRT 260	200	20	160	1060	93	290	2x180°	M12	3x120°	36 x 10°	34	18,3
YRT 325	170	40	275	1930	120	345	2x180°	M12	3x120°	36 x 10°	34	25
YRT 395	140	55	300	2280	186	655	2x180°	M12	3x120°	48 x 7,5°	34	33
YRT 460	120	70	355	2800	200	765	2x180°	M12	3x120°	48 x 7,5°	34	45
YRT 580	80	140	490	4250	228	965	2x180°	M12	6x60°	48 x 7,5°	68	89
YRT 650	65	200	1040	8000	490	18000	2x180°	M12	6x60°	48 x 7,5°	116	170
YRT 850	50	300	1000	8650	455	1730	2x180°	M12	6x60°	60 x 6°	284	253
YRT 950	40	600	1290	11400	530	2040	2x180°	M16	6x60°	60 x 6°	284	312
YRT 1030	35	800	1380	12000	620	2650	2x180°	M16	6x60°	72 x 5°	284	375

Esempio di designazione completa valida per serie SX / Designation example valid for SX series

1 2
YRT 260 - P4

1 Codice in tabella / Code on table

2 Simbolo per la classe di precisione / Precision class symbol

P4: oscillazione radiale e assiale e tolleranze classe 4 STANDARD (senza simbolo)
radial and axial run-out and tolerances class 4 STANDARD (no symbol)

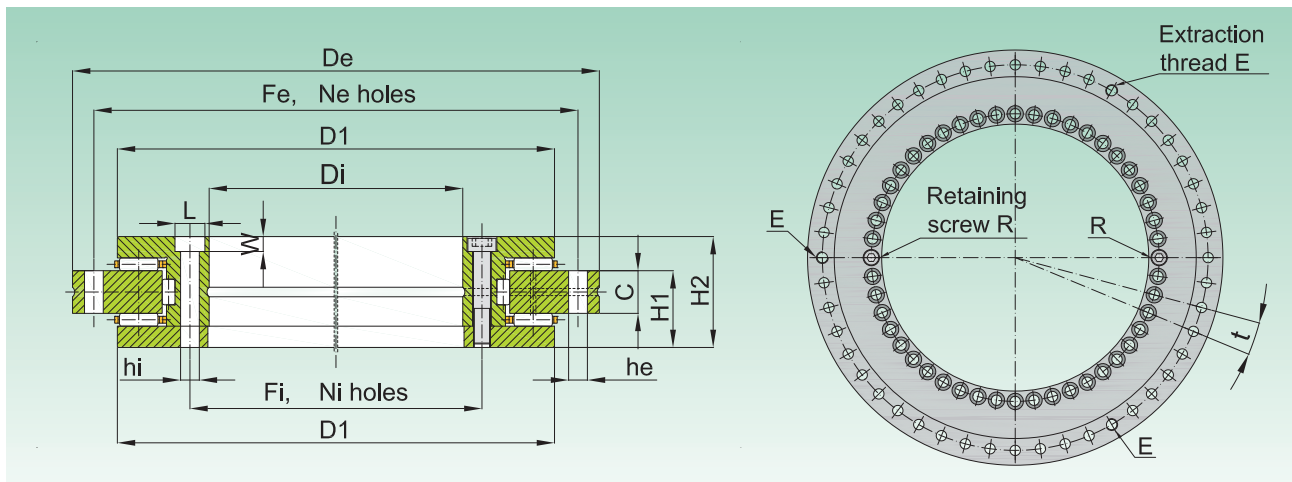
P2: oscillazione radiale e assiale e tolleranze classe 2 / *radial and axial run-out and tolerances class 2*

PER DISEGNI TECNICI O COSTRUZIONI DIFFERENTI DALLO STANDARD INOLTRE RICHIESTA AL NOSTRO UFF. COMMERCIALE.
 FOR TECH. DRAWINGS OR CONSTRUCTIONS DIFFERENT FROM STANDARD TYPES PLEASE SEND REQUEST TO OUR COMMERCIAL OFFICE.

YRTS

SERIE PER ALTA VELOCITA' DI ROTAZIONE

HIGH ROTATION SPEED SERIES



Codice Code	Dimensioni/Dimensions						Fori di fissaggio/Fixing Holes								Oscillazione Radiale e Assiale e Axial and Radial Run-Out
	D_e	D_1	D_i	C	H_1	H_2	F_e	N_e	h_e	f_i	N_i	h_i	L	W	
	[mm]	[mm]	[mm]	[mm]	[mm]	[mm]	[mm]	[-]	[mm]	[mm]	[-]	[mm]	[mm]	[mm]	
YRTS 200	300 -0,018	274	200 -0,015	15	30 \pm 0,175	45	285	45	7	215	46	7	11	6,2	4
YRTS 260	385 -0,020	345	260 -0,018	18	36,5 \pm 0,20	55	365	33	9,3	280	34	9,3	15	8,2	6
YRTS 325	450 -0,023	415	325 -0,023	20	40 \pm 0,20	60	430	33	9,3	342	34	9,3	15	8,2	6
YRTS 395	525 -0,028	486	395 -0,023	20	42,5 \pm 0,20	65	505	45	9,3	415	46	9,3	15	8,2	6
YRTS 460	600 -0,028	560	460 -0,023	22	46 \pm 0,225	70	580	45	9,3	482	46	9,3	15	8,2	6

Codice Code	Velocità limite Limiting speed	Momento di attrito dinamico Dynamic friction torque	Coefficiente di carico Basic load rating				N. viti di assemblaggio Retaining screws n. R	Fori di estrazione Extraction holes		Passo di foratura Holes pitch	Coppia serraggio viti Screw tightening torque	Peso Weight
			Assiale/Axial		Radiale/Radial			Tipo Type	Quantità Quantity			
			C_a	C_{o_a}	C_r	C_{o_r}						
rpm	[Nm]	[kN]	[kN]	[kN]	[kN]	[-]	[-]	[mm]	[Nm]	[kg]		
YRTS 200	1160	-	155	840	94	226	2x180°	M8	3	48 x 7,5°	14	9,7
YRTS 260	910	-	173	1050	110	305	2x180°	M12	3	36 x 10°	34	18,3
YRTS 325	760	-	191	1260	109	320	2x180°	M12	3	36 x 10°	34	25
YRTS 395	650	-	214	1540	121	390	2x180°	M12	3	48 x 7,5°	34	33
YRTS 460	560	-	221	1690	168	570	2x180°	M12	3	48 x 7,5°	34	45

- La coppia di serraggio deve essere applicata in 3 passaggi, al 40-70-100% del dato in tabella, secondo una sequenza di serraggio a croce
- Il cuscinetto richiede una elevata qualità delle superfici di contatto al fine di funzionare perfettamente
- Tightening torque must be applied on 3 stages, at 40-70-100% of listed data, according crosswise tightening sequence
- The bearing requires a high quality of companion surfaces in order to work perfectly

Esempio di designazione completa valida per serie SX / Designation example valid for SX series

1 2
YRTS 260 - P4

1 Codice in tabella / Code on table

2 Simbolo per la classe di precisione / Precision class symbol

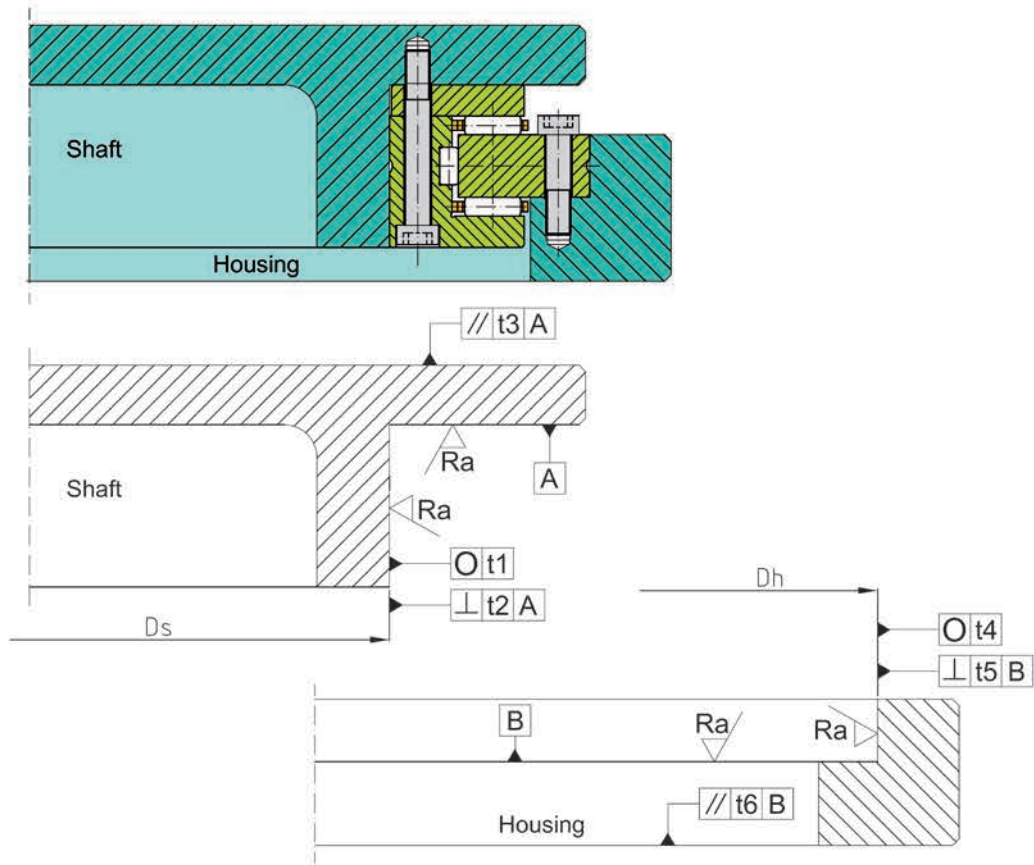
P4: oscillazione radiale e assiale e tolleranze classe 4 STANDARD (senza simbolo)
radial and axial run-out and tolerances class 4 STANDARD (no symbol)

P2: oscillazione radiale e assiale e tolleranze classe 2 / *radial and axial run-out and tolerances class 2*

PER DISEGNI TECNICI O COSTRUZIONI DIFFERENTI DALLO STANDARD INOLTARE RICHIESTA AL NOSTRO UFF. COMMERCIALE.
FOR TECH. DRAWINGS OR CONSTRUCTIONS DIFFERENT FROM STANDARD TYPES PLEASE SEND REQUEST TO OUR COMMERCIAL OFFICE.

TOLLERANZE DI LAVORAZIONE PER ALLOGGIAMENTO DEGLI YRT

YRT HOUSING AND SHAFT MACHINING TOLERANCES



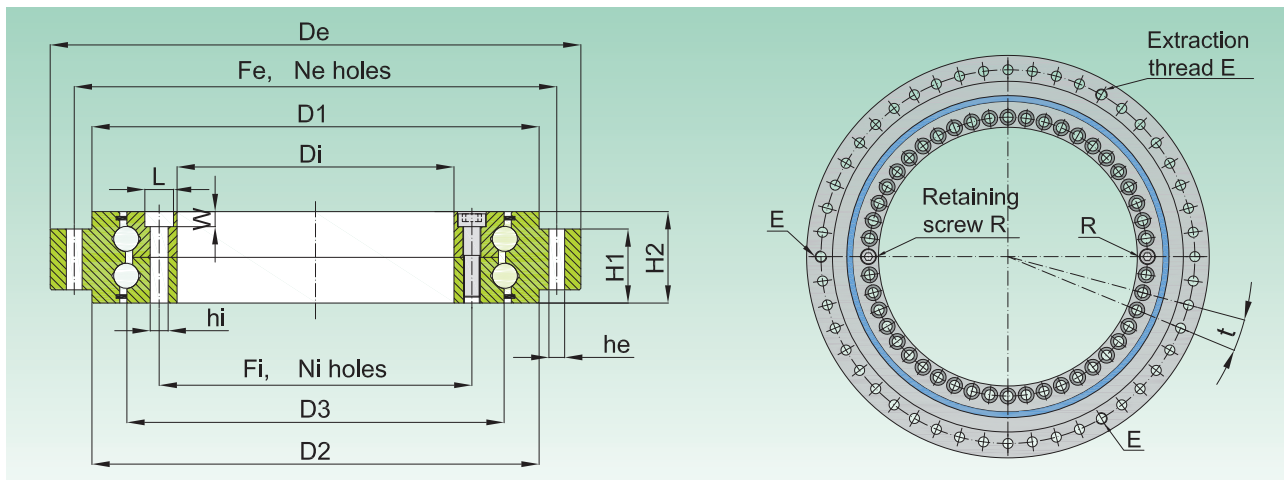
Codice Code	Albero Shaft					Alloggiamento Housing				
	D_s [mm]	t_1 [μm]	t_2 [μm]	t_3 [μm]	R_a [μm]	D_h [mm]	t_4 [μm]	t_5 [μm]	t_6 [μm]	R_a [μm]
YRT 50	50-0,011	4	3	3	0,4	126 +0,018/-0,007	8	5	5	0,8
YRT 80	80-0,0113	5	3	3	0,4	146 +0,018/-0,007	8	5	5	0,8
YRT 100	100-0,015	6	4	4	0,4	185 +0,022/-0,007	10	7	7	0,8
YRT 120	120-0,015	6	4	4	0,4	210 +0,022/-0,007	10	7	7	0,8
YRT 150	150-0,015	8	5	5	0,8	240 +0,022/-0,007	10	7	7	0,8
YRT 180	180-0,018	8	5	5	0,8	280 +0,025/-0,007	12	8	8	0,8
YRT/S 200	200-0,020	10	7	7	0,8	300 +0,025/-0,007	12	8	8	0,8
YRT/S 260	260-0,023	12	8	8	0,8	385 +0,029/-0,007	13	9	9	0,8
YRT/S 325	325-0,025	13	9	9	0,8	450 +0,033/-0,007	15	10	10	0,8
YRT/S 395	395-0,025	13	9	9	0,8	525 +0,034/-0,010	16	11	11	1,6
YRT/S 460	460-0,027	15	10	10	0,8	600 +0,034/-0,010	16	11	11	1,6
YRT 580	580-0,028	16	11	11	1,6	750 +0,038/-0,012	18	12	12	1,6
YRT 650	650-0,032	18	12	12	1,6	870 +0,044/-0,012	20	14	14	1,6
YRT 850	850-0,036	20	14	14	1,6	1095 +0,052/-0,014	24	16	16	1,6
YRT 950	950-0,036	20	14	14	1,6	1200 +0,052/-0,014	24	16	16	1,6
YRT 1030	1030-0,045	25	16	16	1,6	1300 +0,060/-0,016	27	18	18	1,6

Tabella delle tolleranze per albero e alloggiamento (1 μm = 0,001 mm)
Tolerance table for shaft and housing (1 μm = 0,001 mm)

ZKLDF

SERIE STANDARD

STANDARD SERIES



Codice Code	Dimensioni /Dimensions						Fori di fissaggio/Fixing holes								Oscillazione Radiale e Assiale Axial and Radial Run-Out [μm]	
	De [mm]	D1 [mm]	D2 [mm]	D3 [mm]	Di [mm]	H1 [mm]	H2 [mm]	Fe [mm]	Ne [-]	he [mm]	Fi [mm]	Ni [-]	hi [mm]	L [mm]		W [mm]
ZKLDF100	185 -0,015	160	158	136	100 -0,010	25	38	170	15	5,6	112	16	5,6	10	5,4	≤ 4
ZKLDF120	210 -0,015	184	181	159	120 -0,010	26	40	195	21	7	135	22	7	11	6,2	≤ 6
ZKLDF150	240 -0,015	214	211	188	150 -0,013	26	40	225	33	7	165	34	7	11	6,2	≤ 6
ZKLDF200	300 -0,018	274	271	243	200 -0,015	30	45	285	45	7	215	46	7	11	6,2	≤ 6
ZKLDF260	385 -0,020	345	348	313	260 -0,018	36,5	55	365	33	9,3	280	34	9,3	15	8,2	≤ 6
ZKLDF325	450 -0,023	415	413	380	325 -0,023	40	60	430	33	9,3	342	34	9,3	15	8,2	≤ 6
ZKLDF395	525 -0,028	486	488	450	395 -0,023	42,5	65	505	45	9,3	415	46	9,3	15	8,2	≤ 6
ZKLDF460	600 -0,028	560	563	520	460 -0,023	46	70	580	45	9,3	482	46	9,3	15	8,2	≤ 6

Codice Code	Velocità limite Limiting speed [r/min]	Momento di attrito dinamico Dynamic friction torque [Nm]	Coefficiente di carico Basic load rating		"R" n. viti assemblaggio "R" retaining screws n. [-]	"E" fori di estrazione "E" extraction holes		Passo di foratura Holes pitch [nxt°]	Coppia serraggio viti Screw tightening torque [Nm]	Peso Weight [kg]
			Ca [kN]	Coa [kN]		Tipo Type [-]	Quantità Quantity [-]			
ZKLDF100	700	1,6	67	251	2x180°	M5	3	18 x 20°	8,5	4,5
ZKLDF120	680	2	72	315	2x180°	M8	3	24 x 15°	14	6
ZKLDF150	650	3	76	365	2x180°	M8	3	36 x 10°	14	7,5
ZKLDF200	600	4,5	112	550	2x180°	M8	3	48 x 7,5°	14	11
ZKLDF260	500	7,5	155	920	2x180°	M12	3	36 x 10°	34	22
ZKLDF325	450	11	165	1110	2x180°	M12	3	36 x 10°	34	28
ZKLDF395	400	16	214	1470	2x180°	M12	3	48 x 7,5°	34	39
ZKLDF460	350	21	255	1860	2x180°	M12	3	48 x 7,5°	34	50

- La coppia di serraggio deve essere applicata in 3 passaggi, al 40-70-100% del dato in tabella, secondo una sequenza di serraggio a croce
 - Il cuscinetto richiede una elevata qualità delle superfici di contatto al fine di funzionare perfettamente.

- Tightening torque must be applied on 3 stages, at 40-70-100% of listed data, according crosswise tightening sequence
 - The bearing requires a high quality of companion surfaces in order to work perfectly