

## **ASTUCCI A RULLINI APERTI**

*DRAWN CUP NEEDLE ROLLER BEARINGS OPEN END*

## **ASTUCCI A RULLINI CON FONDELLO**

*DRAWN CUP NEEDLE ROLLER BEARINGS CLOSED END*





Gli astucci a rullini ISB senza e con fondello sono costituiti da un anello esterno molto sottile ed hanno come caratteristica principale quella di avere un ingombro molto limitato, creando così il presupposto di un conveniente montaggio ogni qualvolta si hanno spazi limitati. Gli astucci a rullini possono sopportare alti carichi ed arrivare a velocità di rotazione molto elevate, vengono montati forzandoli nel foro di alloggiamento, senza ulteriore fissaggio assiale e grazie alla gabbia i rullini vengono guidati con estrema precisione. Gli astucci a rullini possono essere montati privi di anello interno IR quindi l'albero funge da pista di rotolamento, mantenendo come presupposto che l'albero abbia una durezza compresa tra i 64 HRC e 58 HRC minimo, ottenendo così la massima capacità di carico, nel caso che si necessiti di un'applicazione con anello interno IR dovrà essere fatta precisa richiesta. Gli astucci a rullini possono essere forniti con o senza fondello, privi di lubrificante in quanto si utilizza prima del montaggio solo un conservante: generalmente si utilizzano con fondello quando si vuole chiudere l'albero da una estremità. Gli astucci a rullini su richiesta sono disponibili anche con tenute, presentano il vantaggio di una maggior protezione da agenti esterni e mantengono un potere lubrificante più elevato, anche se occorre ricordare di utilizzarli con temperature comprese tra i -30° C. e +80° C.

#### Tolleranze

Controllare le tolleranze degli astucci a rullini prima del loro montaggio è un'operazione abbastanza complicata, visto che per ragioni costruttive l'anello esterno può presentare leggere variazioni sulle dimensioni. Si consiglia quindi di utilizzare degli anelli di controllo dove forzare gli astucci a rullini oppure un calibro a tampone. I valori ammessi sono specificati nella tabella seguente.

*Drawn cup needle roller bearings consist of a very thin outer ring and have as a peculiar characteristic a small dimension, this enables an easy fitting up everywhere is required. HK and BK are suitable for standing heavy loads and reaching very high rotation speeds, they are forced into the housing bore and do not have to be axially fixed.*

*Thanks to the cage, rollers are driven with maximum precision.*

*Drawn cup needle roller bearings can be assembled without IR inner ring therefore the shaft works as a raceway, in this case the shaft must keep an hardness included between 64 HRC and 58 HRC maximum load ability is assured.*

*Under request, HK and BK can be supplied with IR inner ring. ISB needle roller bearings can be open ends or closed end, and without lubricant, in fact they are fitted with a conservative product before assembly.*

*BK needle roller bearings are closed at one end, they are used for shaft-end mounting.*

*Drawn cup needle roller bearings are also available with seals: this protects them from external factors and let them have an higher lubricating power (temperature has to be included within -30°C and +80°C).*

#### Tolerances

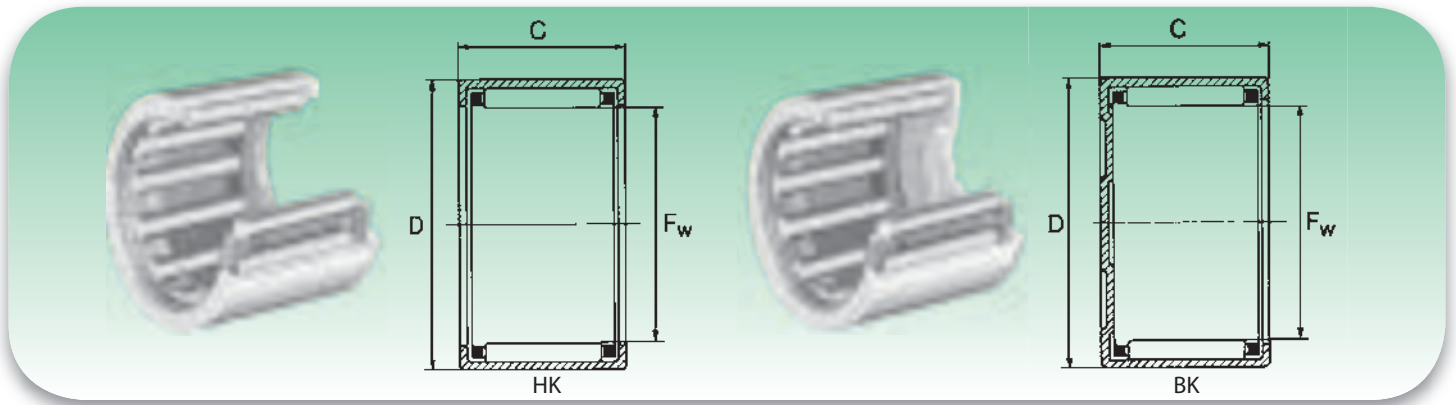
*Before mounting, it results a bit difficult to check drawn cup needle roller bearings tolerances, as caused by constructive reasons, outer ring can have small differences from original dimensions.*

*Rollers can be forced on "retaining rings" or a plug gauge can be used. For admissible value, please check the following tables.*

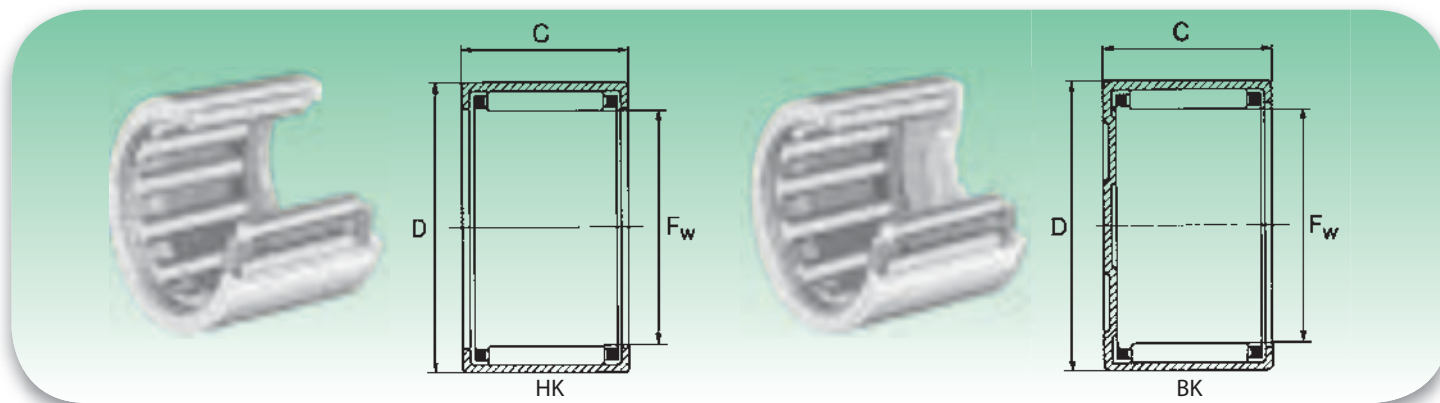
#### Tipologie degli astucci a rullini - Drawn cup needle roller bearings types

| Tipo-Type      | Caratteristiche-Characteristics   |
|----------------|---|
| <b>HK, HN</b>  | Con gabbia a rullini (aperto) o a pieno riempimento di rullini<br><i>With needle roller and cage assembly (open end) or full complement</i>                 |
| <b>HK..RS</b>  | Con gabbia a rullini, con tenuta ad un lato<br><i>With needle roller and cage assembly, sealed on one side</i>  |
| <b>HK..2RS</b> | Con gabbia a rullini, con tenuta su entrambi i lati<br><i>With needle roller and cage assembly, sealed on both sides</i>                                    |
| <b>BK</b>      | Con gabbia a rullini, con fondello<br><i>With needle roller and cage assembly (closed end)</i>  |
| <b>BK..RS</b>  | Con gabbia a rullini, con fondello, con tenuta<br><i>With needle roller and cage assembly, sealed</i>   |
| <b>TN</b>      | Gabbia in plastica, temperatura d'esercizio ammissibile 80°C (funzionamento continuo)<br><i>Plastic cage, temperature allowed 80°C (continuous working)</i> |

| Dimensioni degli astucci a rullini<br>Dimensions for drawn cup needle roller bearings |   | Anello di controllo<br>Diametro foro<br>Master ring<br>Bore master | Tolleranza nominale<br>Inscribed circle tolerance |      |
|---|---|--|---|------|
| Diametro interno<br>Inner diameter<br>F <sub>w</sub>                                  | Diametro esterno<br>Outer diameter<br>D |  | max   | min. |
| Cuscinetto  |   | mm   |   |      |
| 3   | 6,5                                     | 6,484  | +24   | +6   |
| 4   | 8                                       | 7,984  | +28   | +10  |
| 5   | 9                                       | 8,984  | +28   | +10  |
| 6   | 10                                      | 9,984  | +28   | +10  |
| 7   | 11                                      | 10,980   | +31   | +13  |
| 8   | 12                                      | 11,980   | +31   | +13  |
| 9   | 13                                      | 12,980   | +31   | +13  |
| 10  | 14                                      | 13,980   | +31   | +13  |
| 12  | 16                                      | 15,980   | +34   | +16  |
| 12  | 18                                      | 17,980   | +34   | +16  |
| 13  | 19                                      | 18,976   | +34   | +16  |
| 14  | 20                                      | 19,976   | +34   | +16  |
| 15  | 21                                      | 20,976   | +34   | +16  |
| 16  | 22                                      | 21,976   | +34   | +16  |
| 17  | 23                                      | 22,976   | +34   | +16  |
| 18  | 24                                      | 23,976   | +34   | +16  |
| 20  | 26                                      | 25,976   | +41   | +20  |
| 22  | 28                                      | 27,976   | +41   | +20  |
| 25  | 32                                      | 31,972   | +41   | +20  |
| 28  | 35                                      | 34,972   | +41   | +20  |
| 30  | 37                                      | 36,972   | +41   | +20  |
| 35  | 42                                      | 41,972   | +50   | +25  |
| 40  | 47                                      | 46,972   | +50   | +25  |
| 45  | 52                                      | 51,967   | +50   | +25  |
| 50  | 58                                      | 57,967   | +50   | +25  |
| 55  | 63                                      | 62,967   | +60   | +30  |
| 60  | 68                                      | 67,967   | +60   | +30  |



| Diametro albero (mm)<br>Shaft diameter (mm) | Sigla<br>Designation                 |                        |  |                        | Dimensioni (mm)<br>Dimensions (mm) |     |    | Coefficienti di carico (N)<br>Basic Load Ratings (N) |   | Velocità limite<br>Limiting Speed   |
|---|--------------------------------------|------------------------|--|------------------------|------------------------------------|-----|----|--|---|-------------------------------------|
|   | Astucci a rullini aperti<br>Open end | Peso (g)<br>Weight (g) | Astucci a rullini con fondello<br>Closed end | Peso (g)<br>Weight (g) | F <sub>w</sub>                     | D   | C  | Dinamico C<br>Dynamic C                              | Statico C <sub>0</sub><br>Static C <sub>0</sub> | Olio (N. giri max)<br>Oil (max rpm) |
| 3   | <b>HK 0306 TN</b>                    | 1                      | <b>BK 0306 TN</b>                            | 1                      | 3                                  | 6.5 | 6  | 1 170  | 800   | 43 700                              |
| 4   | <b>HK 0408 TN</b>                    | 1.6                    | <b>BK 0408TN</b>                             | 1.8                    | 4                                  | 8   | 8  | 1 690  | 1 240   | 39 000                              |
| 5   | <b>HK 0509</b>                       | 2                      | <b>BK 0509</b>                               | 2.1                    | 5                                  | 9   | 9  | 2 280  | 1 890   | 36 000                              |
| 6   | <b>HK 0606</b>                       | 1.8                    | -  | -                      | 6                                  | 10  | 6  | 2 100  | 1 700   | 34 500                              |
|   | <b>HK 0608</b>                       | 2.1                    | <b>BK 0608</b>                               | 2.2                    | 6                                  | 10  | 8  | 1 900  | 1 570   | 33 200                              |
|   | <b>HK 0609</b>                       | 2.2                    | <b>BK 0609</b>                               | 2.6                    | 6                                  | 10  | 9  | 2 700  | 2 470   | 33 200                              |
| 7   | <b>HK 0709</b>                       | 2.3                    | <b>BK 0709</b>                               | 2.9                    | 7                                  | 11  | 9  | 2 950  | 2 800   | 29 400                              |
| 8   | <b>HK 0808</b>                       | 2.7                    | <b>BK 0808</b>                               | 3                      | 8                                  | 12  | 8  | 2 600  | 2 470   | 26 600                              |
|   | <b>HK 0810</b>                       | 3                      | <b>BK 0810</b>                               | 3.4                    | 8                                  | 12  | 10 | 3 600  | 3 750   | 26 600                              |
| 9   | <b>HK 0908</b>                       | 3                      | <b>BK 0908</b>                               | 3.4                    | 9                                  | 13  | 8  | 3 370  | 3 560   | 23 700                              |
|   | <b>HK 0910</b>                       | 4                      | <b>BK 0910</b>                               | 4.3                    | 9                                  | 13  | 10 | 4 050  | 4 400   | 23 700                              |
|   | <b>HK 0912</b>                       | 4.6                    | <b>BK 0912</b>                               | 4.9                    | 9                                  | 13  | 12 | 5 040  | 6 000   | 23 700                              |
| 10  | <b>HK 1010</b>                       | 4.1                    | <b>BK 1010</b>                               | 4.3                    | 10                                 | 14  | 10 | 4 180  | 4 850   | 21 850                              |
|   | <b>HK 1012</b>                       | 4.8                    | <b>BK 1012</b>                               | 5                      | 10                                 | 14  | 12 | 5 200  | 6 450   | 21 850                              |
|   | <b>HK 1015</b>                       | 6                      | <b>BK 1015</b>                               | 6.2                    | 10                                 | 14  | 15 | 6 450  | 8 350   | 21 850                              |
| 12  | <b>HK 1210</b>                       | 4.6                    | <b>BK 1210</b>                               | 5.2                    | 12                                 | 16  | 10 | 4 700  | 5 900   | 19 000                              |
|   | <b>HK 1212</b>                       | 9                      | <b>BK 1212</b>                               | 10                     | 12                                 | 18  | 12 | 6 150  | 6 900   | 18 000                              |
| 13  | <b>HK 1311</b>                       | 8.5                    | -  | -                      | 13                                 | 19  | 11 | 6 300  | 6 300   | 14 000                              |
|   | <b>HK 1312</b>                       | 8.9                    | <b>BK 1312</b>                               | 11.2                   | 13                                 | 19  | 12 | 6 450  | 7 500   | 17 000                              |
| 14  | <b>HK 1412</b>                       | 10.5                   | <b>BK 1412</b>                               | 12                     | 14                                 | 20  | 12 | 6 800  | 8 000   | 15 200                              |
| 15  | <b>HK 1512</b>                       | 11.1                   | <b>BK 1512</b>                               | 12.7                   | 15                                 | 21  | 12 | 7 500  | 8 950   | 15 200                              |
|   | <b>HK 1516</b>                       | 15                     | <b>BK 1516</b>                               | 16.5                   | 15                                 | 21  | 16 | 9 950  | 13 700  | 15 200                              |
|   | <b>HK 1522 - ZW</b>                  | 20.4                   | <b>BK 1522</b>                               | 22                     | 15                                 | 21  | 22 | 12 700   | 18 500  | 15 200                              |
| 16  | <b>HK 1612</b>                       | 11.7                   | <b>BK 1612</b>                               | 13.8                   | 16                                 | 22  | 12 | 7 200  | 9 200   | 14 200                              |
|   | <b>HK 1616</b>                       | 15.8                   | <b>BK 1616</b>                               | 17.6                   | 16                                 | 22  | 16 | 10 300   | 14 500  | 14 200                              |
|   | <b>HK 1622 - ZW</b>                  | 21.7                   | <b>BK 1622</b>                               | 23.4                   | 16                                 | 22  | 22 | 12 450   | 18 400  | 14 200                              |
| 17  | <b>HK 1712</b>                       | 12.2                   | <b>BK 1712</b>                               | 14.5                   | 17                                 | 23  | 12 | 7 500  | 9 750   | 13 300                              |
|   | <b>HK 1718</b>                       | 19                     | -  | -                      | 17                                 | 23  | 18 | 9 500  | 10 600  | 10 000                              |
| 18  | <b>HK 1812</b>                       | 13.1                   | <b>BK 1812</b>                               | 14.9                   | 18                                 | 24  | 12 | 7 700  | 10 350  | 12 350                              |
|   | <b>HK 1816</b>                       | 17.5                   | <b>BK 1816</b>                               | 19.9                   | 18                                 | 24  | 16 | 11 000   | 16 400  | 12 350                              |
| 20  | <b>HK 2010</b>                       | 11.8                   | <b>BK 2010</b>                               | 14                     | 20                                 | 26  | 10 | 6 100  | 7 800   | 11 400                              |
|   | <b>HK 2012</b>                       | 14.1                   | <b>BK 2012</b>                               | 16.7                   | 20                                 | 26  | 12 | 8 200  | 11 500  | 11 400                              |
|   | <b>HK 2016</b>                       | 19.3                   | <b>BK 2016</b>                               | 22.3                   | 20                                 | 26  | 16 | 12 000   | 19 100  | 11 400                              |
|   | <b>HK 2020</b>                       | 24.1                   | <b>BK 2020</b>                               | 27.1                   | 20                                 | 26  | 20 | 14 900   | 24 700  | 11 400                              |
|   | <b>HK 2030 - ZW</b>                  | 34.7                   | <b>BK 2030</b>                               | 37.4                   | 20                                 | 26  | 30 | 20 700   | 38 000  | 11 400                              |

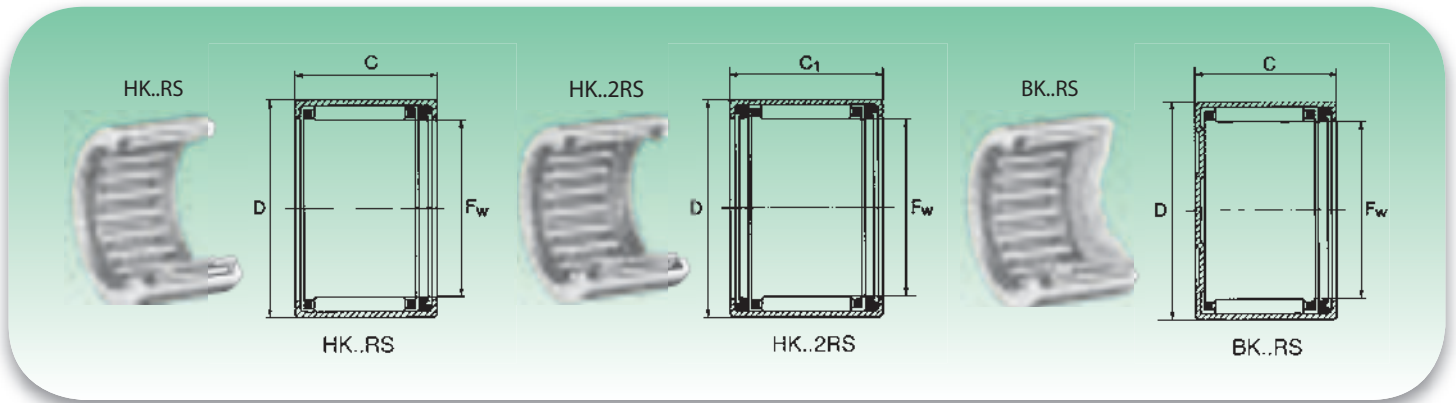


| Diametro albero (mm)<br>Shaft diameter (mm) | Sigla<br>Designation                 |                        |  |                        | Dimensioni (mm)<br>Dimensions (mm) |    |    | Coefficienti di carico (N)<br>Basic Load Ratings (N) |                         | Velocità limite<br>Limiting Speed   |
|---|--------------------------------------|------------------------|--|------------------------|------------------------------------|----|----|--|-------------------------|-------------------------------------|
|   | Astucci a rullini aperti<br>Open end | Peso (g)<br>Weight (g) | Astucci a rullini con fondello<br>Closed end | Peso (g)<br>Weight (g) | Fw                                 | D  | C  | Dinamico C<br>Dynamic C                              | Statico Co<br>Static Co | Olio (N. giri max)<br>Oil (max rpm) |
| 22  | HK 2210                              | 12.3                   | -  | -                      | 22                                 | 28 | 10 | 7 100  | 9 950                   | 10 450                              |
|   | HK 2212                              | 15                     | BK 2212                                      | 18.1                   | 22                                 | 28 | 12 | 8 650  | 12 700                  | 10 450                              |
|   | HK 2216                              | 20.9                   | BK 2216                                      | 24.3                   | 22                                 | 28 | 16 | 12 700   | 21 000                  | 10 450                              |
|   | HK 2220                              | 26.2                   | BK 2220                                      | 29.9                   | 22                                 | 28 | 20 | 15 650   | 27 550                  | 10 450                              |
|   | HK 223218                            | 21.9                   | -  | -                      | 22                                 | 32 | 18 | 19 800   | 34 000                  | 9 000                               |
| 25  | HK 2512                              | 20                     | BK 2512                                      | 23.2                   | 25                                 | 32 | 12 | 10 450   | 14 450                  | 9 500                               |
|   | HK 2516                              | 27.3                   | BK 2516                                      | 31                     | 25                                 | 32 | 16 | 14 800   | 22 800                  | 9 500                               |
|   | HK 2520                              | 34.1                   | BK 2520                                      | 38.7                   | 25                                 | 32 | 20 | 18 900   | 31 350                  | 9 500                               |
|   | HK 2524                              | -                      | -  | -                      | 25                                 | 32 | 24 | -  | -                       | -                                   |
|   | HK 2526                              | 44.8                   | BK 2526                                      | 49                     | 25                                 | 32 | 26 | 24 200   | 42 750                  | 9 500                               |
|   | HK 2538 - ZW                         | 64.7                   | BK 2538                                      | 69                     | 25                                 | 32 | 38 | 32 300   | 62 700                  | 9 500                               |
| 28  | HK 2816                              | 30.1                   | BK 2816                                      | 34.1                   | 28                                 | 35 | 16 | 15 600   | 25 200                  | 8 550                               |
|   | HK 2820                              | 37.6                   | BK 2820                                      | 43                     | 28                                 | 35 | 20 | 19 850   | 34 200                  | 8 550                               |
| 30  | HK 3012                              | 24                     | BK 3012                                      | 27.9                   | 30                                 | 37 | 12 | 11 500   | 17 300                  | 8 100                               |
|   | HK 3016                              | 32                     | BK 3016                                      | 37.1                   | 30                                 | 37 | 16 | 16 350   | 27 550                  | 8 100                               |
|   | HK 3020                              | 40.1                   | BK 3020                                      | 46.5                   | 30                                 | 37 | 20 | 20 900   | 37 500                  | 8 100                               |
|   | HK 3022                              | 42                     | -  | -                      | 30                                 | 37 | 22 | 24 500   | 45 000                  | 8 100                               |
|   | HK 3026                              | 52.9                   | BK 3026                                      | 59.4                   | 30                                 | 37 | 26 | 26 600   | 51 300                  | 8 100                               |
|   | HK 3038 - ZW                         | 76.1                   | BK 3038                                      | 82.5                   | 30                                 | 37 | 38 | 35 600   | 75 000                  | 8 100                               |
| 32  | HK 3220                              | 40.6                   | -  | -                      | 32                                 | 39 | 20 | 22 500   | 42 000                  | 7 300                               |
|   | HK 3224                              | 50.7                   | -  | -                      | 32                                 | 39 | 24 | 25 500   | 52 000                  | 7 300                               |
| 35  | HK 3512                              | 27.7                   | BK 3512                                      | 32.9                   | 35                                 | 42 | 12 | 12 450   | 20 250                  | 7 150                               |
|   | HK 3516                              | 36.9                   | BK 3516                                      | 43.8                   | 35                                 | 42 | 16 | 17 750   | 31 850                  | 6 200                               |
|   | HK 3520                              | 46.1                   | BK 3520                                      | 54.8                   | 35                                 | 42 | 20 | 22 600   | 43 700                  | 6 150                               |
| 40  | HK 4012                              | 31.1                   | BK 4012                                      | 38.2                   | 40                                 | 47 | 12 | 13 300   | 23 100                  | 6 200                               |
|   | HK 4016                              | 41.4                   | BK 4016                                      | 51                     | 40                                 | 47 | 16 | 19 000   | 36 600                  | 6 200                               |
|   | HK 4020                              | 51.8                   | BK 4020                                      | 62                     | 40                                 | 47 | 20 | 24 250   | 49 400                  | 6 200                               |
| 45  | HK 4512                              | 34.8                   | BK 4512                                      | 45                     | 45                                 | 52 | 12 | 14 150   | 26 150                  | 5 700                               |
|   | HK 4516                              | 46.2                   | BK 4516                                      | 56                     | 45                                 | 52 | 16 | 20 250   | 40 850                  | 5 700                               |
|   | HK 4520                              | 56                     | BK 4520                                      | 72                     | 45                                 | 52 | 20 | 25 650   | 56 050                  | 5 700                               |
|   | HK 4538                              | 135                    | -  | -                      | 45                                 | 55 | 38 | 27 600   | 61 000                  | 5 300                               |
| 50  | HK 5012                              | 44.2                   | -  | -                      | 50                                 | 58 | 12 | 23 600   | 57 200                  | 5 300                               |
|   | HK 5020                              | 72                     | BK 5020                                      | 87.3                   | 50                                 | 58 | 20 | 29 450   | 59 850                  | 4 750                               |
|   | HK 5025                              | 90.1                   | BK 5025                                      | 109                    | 50                                 | 58 | 25 | 36 550   | 79 800                  | 4 750                               |
|   | HK 5038                              | 140                    | -  | -                      | 50                                 | 60 | 38 | 27 770   | 63 100                  | 4 600                               |
| 55  | HK 5520                              | 78                     | BK 5520                                      | 93.8                   | 55                                 | 63 | 20 | 29 950   | 63 650                  | 4 450                               |
|   | HK 5528                              | 111                    | BK 5528                                      | 132                    | 55                                 | 63 | 28 | 41 800   | 97 850                  | 4 080                               |
| 60  | HK 6012                              | 49.2                   | BK 6012                                      | 77                     | 60                                 | 68 | 12 | 16 550   | 30 400                  | 4 180                               |
|   | HK 6020                              | 86                     | BK 6020                                      | 105                    | 60                                 | 68 | 20 | 31 800   | 71 250                  | 4 180                               |
|   | HK 6032                              | 136                    | BK 6032                                      | 164                    | 60                                 | 68 | 32 | 50 350   | 128 250                 | 4 180                               |

ZW = A due corone, con foro di lubrificazione. / Double rows, with lubrication hole.

In caso di lubrificazione a grasso, è ammesso un n° di giri pari al 60% dei valori riportati in tabella.

For grease lubrication number of allowed revolution is 60% of value expressed in table (see specifications for different grease)



| Diametro albero (mm)<br>Shaft Diameter (mm) | Sigla Designation  |                 |   |                 |  |                 | Dimensioni (mm)<br>Dimensions (mm) |    |    |                | Coefficienti di carico (N)<br>Basic load ratings (N) |   | Velocità limite<br>Limiting speed        |
|---|--|-----------------|---|-----------------|--|-----------------|------------------------------------|----|----|----------------|--|---|--|
|   | Astucci a rullini con tenuta ad un lato<br>Open end sealed on one side | Peso Weight (g) | Astucci a rullini con tenuta da entrambi i lati<br>Open end sealed on both side | Peso Weight (g) | Astucci a rullini con fondello e con tenute<br>Closed end sealed on one side | Peso Weight (g) | Fw                                 | D  | C  | C <sub>1</sub> | Dinamico C <sub>D</sub><br>Dynamic C                 | Statico C <sub>S</sub><br>Static C <sub>s</sub> | Grasso (N. giri max)<br>Grease (max rpm) |
| 8   | -  | -               | <b>HK 0810 2RS</b>  | -               | -  | -               | 8                                  | 12 | -  | 10             | -  | -   | -  |
|   | <b>HK 0810 RS</b>  | 2.9             | <b>HK 0812 2RS</b>  | 3.5             | -  | -               | 8                                  | 12 | 10 | 12             | 2 600  | 2 470   | 19 000                                   |
|   | <b>HK 0812 RS</b>  | 3.1             | -   | -               | -  | -               | 8                                  | 12 | 12 | -              | 3 500  | 3 400   | 19 000                                   |
| 10  | -  | -               | <b>HK 1012 2RS</b>  | 4.3             | -  | -               | 10                                 | 14 | -  | 12             | -  | -   | -  |
|   | <b>HK 1012 RS</b>  | 4.2             | <b>HK 1014 2RS</b>  | 5.2             | -  | -               | 10                                 | 14 | 12 | 14             | 4 180  | 4 850   | 16 150                                   |
| 12  | -  | -               | <b>HK1214 2RS</b>   | 8               | -  | -               | 12                                 | 16 | -  | 14             | -  | -   | -  |
|   | <b>HK 1214 RS</b>  | 10.7            | <b>HK 1216 2RS</b>  | 11.5            | -  | -               | 12                                 | 18 | 14 | 16             | 6 150  | 6 900   | 13 300                                   |
| 14  | <b>HK 1414 RS</b>  | 12              | <b>HK 1416 2RS</b>  | 14              | <b>BK 1414 RS</b>  | 14.1            | 14                                 | 20 | 14 | 16             | 6 750  | 8 050   | 11 400                                   |
|   | <b>HK 1514 RS</b>  | 12.6            | <b>HK 1516 2RS</b>  | 14.3            | <b>BK 1514 RS</b>  | 14.4            | 15                                 | 21 | 14 | 16             | 7 400  | 9 300   | 10 450                                   |
| 15  | <b>HK 1518 RS</b>  | 16              | <b>HK 1520 2RS</b>  | 18              | -  | -               | 15                                 | 21 | 18 | 20             | 9 950  | 13 680  | 10 450                                   |
|   | <b>HK 1614 RS</b>  | -               | <b>HK 1614 2RS</b>  | -               | -  | -               | 16                                 | 22 | 14 | -              | -  | -   | -  |
| 16  | -  | 15.1            | <b>HK 1616 2RS</b>  | 15.1            | <b>BK 1614 RS</b>  | 15.3            | 16                                 | 22 | 14 | 16             | 7 200  | 9 200   | 10 450                                   |
|   | -  | -               | <b>HK 1620 2RS</b>  | 16.8            | -  | -               | 16                                 | 22 | -  | 20             | 10 355   | 14 500  | 10 450                                   |
| 18  | <b>HK 1814 RS</b>  | 15.1            | <b>HK 1816 2RS</b>  | 17              | -  | -               | 18                                 | 24 | 14 | 16             | 7 700  | 10 350  | 9 000                                    |
|   | -  | -               | <b>HK 2016 2RS</b>  | 18.8            | -  | -               | 20                                 | 26 | -  | 16             | 8 150  | 11 500  | 8 100                                    |
| 20  | <b>HK 2018 RS</b>  | 21.4            | <b>HK 2020 2RS</b>  | 23.5            | <b>BK 2018 RS</b>  | 24.4            | 20                                 | 26 | 18 | 20             | 12 050   | 19 050  | 8 100                                    |
|   | <b>HK 2214 RS</b>  | 18.3            | <b>HK 2216 2RS</b>  | 20.3            | -  | -               | 22                                 | 28 | 14 | 16             | 8 650  | 12 750  | 7 600                                    |
| 22  | <b>HK 2218 RS</b>  | 23.5            | <b>HK 2220 2RS</b>  | 25.5            | -  | -               | 22                                 | 28 | 18 | 20             | 12 750   | 21 000  | 7 600                                    |
|   | -  | -               | <b>HK 2516 2RS</b>  | 27.3            | -  | -               | 25                                 | 32 | -  | 16             | 10 450   | 14 450  | 6 650                                    |
| 25  | <b>HK 2518 RS</b>  | 31              | <b>HK 2520 2RS</b>  | 33.1            | <b>BK 2518 RS</b>  | 35.3            | 25                                 | 32 | 18 | 20             | 14 800   | 22 800  | 6 650                                    |
|   | -  | -               | <b>HK 2524 2RS</b>  | 39.7            | -  | -               | 25                                 | 32 | -  | 24             | 18 900   | 31 350  | 6 650                                    |
|   | -  | -               | <b>HK 2530 2RS</b>  | 47.3            | -  | -               | 25                                 | 32 | -  | 30             | 24 200   | 42 750  | 6 650                                    |
| 28  | <b>HK 2818 RS</b>  | -               | <b>HK 2820 2RS</b>  | 36.9            | -  | -               | 28                                 | 35 | 18 | 20             | 15 580   | 25 150  | 5 700                                    |
|   | <b>HK 3012 RS</b>  | -               | <b>HK 3016 2RS</b>  | 28.5            | -  | -               | 30                                 | 37 | 12 | 16             | 11 500   | 17 300  | 5 700                                    |
| 30  | <b>HK 3018 RS</b>  | 36.6            | <b>HK 3020 2RS</b>  | 39.1            | -  | -               | 30                                 | 37 | 18 | 20             | 16 350   | 27 550  | 5 700                                    |
|   | -  | -               | <b>HK 3024 2RS</b>  | 49.7            | -  | -               | 30                                 | 37 | -  | 24             | 20 900   | 37 500  | 5 700                                    |
|   | -  | -               | <b>HK 3516 2RS</b>  | 36.4            | -  | -               | 35                                 | 42 | -  | 16             | 12 450   | 20 200  | 4 750                                    |
| 35  | <b>HK 3518 RS</b>  | 37.4            | <b>HK 3520 2RS</b>  | 41.1            | -  | -               | 35                                 | 42 | 18 | 20             | 17 750   | 31 800  | 4 750                                    |
|   | -  | -               | <b>HK 4016 2RS</b>  | 41.2            | -  | -               | 40                                 | 47 | -  | 16             | 13 300   | 23 050  | 4 250                                    |
| 40  | <b>HK 4018 RS</b>  | 47.3            | <b>HK 4020 2RS</b>  | 50.2            | -  | -               | 40                                 | 47 | 18 | 20             | 19 000   | 36 550  | 4 250                                    |
| 45  | <b>HK 4518 RS</b>  | 54.2            | <b>HK 4520 2RS</b>  | 57.4            | -  | -               | 45                                 | 52 | 18 | 20             | 20 250   | 40 850  | 3 800                                    |
| 50  | <b>HK 5022 RS</b>  | 77.2            | <b>HK 5024 2RS</b>  | 84              | -  | -               | 50                                 | 58 | 22 | 24             | 29 450   | 59 850  | 3 450                                    |





HN

| Sigla<br>Designation | Peso (g)<br>Weight (g) | Dimensioni (mm)<br>Dimensions (mm) |    |    |           | Coefficienti di carico N<br>Basic load rating N |                               | Carico limite<br>di fatica<br>Limiting fatigue load<br>$C_{ur}$<br>N | Velocità di rotazione<br>limite<br>Limiting rotation speed<br>$n_g$ grasso / $n_g$ grease<br>min <sup>-1</sup> | Velocità di rotazione<br>di riferimento<br>Reference rotation speed<br>$n_B$<br>min <sup>-1</sup> |
|----------------------|------------------------|------------------------------------|----|----|-----------|---|-------------------------------|--|--|---|
|                      |                        | $F_w$                              | D  | C  | r<br>min. | Dinamico<br>Dynamic<br>$C_r$                    | Statico<br>Static<br>$C_{or}$ |  |  |   |
| <b>HN1010</b>        | 4.6                    | <b>10</b>                          | 14 | 10 | 0.4       | 7 200   | 11 100                        | 1 540  | 10 000   | 13 300  |
| <b>HN1210</b>        | 5.3                    | <b>12</b>                          | 16 | 10 | 0.4       | 8 000   | 13 400                        | 1 850  | 8 600  | 11 300  |
| <b>HN1212</b>        | 10.5                   | <b>12</b>                          | 18 | 12 | 0.8       | 10 200  | 15 200                        | 1 950  | 8 000  | 10 800  |
| <b>HN1412</b>        | 12                     | <b>14</b>                          | 20 | 12 | 0.8       | 11 000  | 17 500                        | 2 260  | 7 100  | 9 500   |
| <b>HN1516</b>        | 14                     | <b>15</b>                          | 21 | 16 | 0.8       | 15 400  | 27 500                        | 3 600  | 6 700  | 8 700   |
| <b>HN1612</b>        | 13                     | <b>16</b>                          | 22 | 12 | 0.8       | 12 000  | 20 300                        | 2 600  | 6 300  | 8 400   |
| <b>HN1816</b>        | 20                     | <b>18</b>                          | 24 | 16 | 0.8       | 17 000  | 32 500                        | 4 250  | 5 700  | 7 500   |
| <b>HN2016</b>        | 22                     | <b>20</b>                          | 26 | 16 | 0.8       | 18 100  | 36 500                        | 4 750  | 5 200  | 6 800   |
| <b>HN2020</b>        | 29.5                   | <b>20</b>                          | 26 | 20 | 0.8       | 22 400  | 48 000                        | 6 600  | 5 200  | 6 700   |
| <b>HN2520</b>        | 39.6                   | <b>25</b>                          | 32 | 20 | 0.8       | 28 000  | 59 000                        | 7 900  | 4 200  | 5 500   |
| <b>HN2820</b>        | 44                     | <b>28</b>                          | 35 | 20 | 0.8       | 30 000  | 67 000                        | 9 000  | 3 800  | 4 950   |
| <b>HN3520</b>        | 54                     | <b>35</b>                          | 42 | 20 | 0.8       | 33 500  | 83 000                        | 11 100   | 3 100  | 4 100   |
| <b>HN4020</b>        | 60.5                   | <b>40</b>                          | 47 | 20 | 0.8       | 36 000  | 95 000                        | 12 700   | 2 750  | 3 650   |
| <b>HN4520</b>        | 66                     | <b>45</b>                          | 52 | 20 | 0.8       | 38 500  | 108 000                       | 14 500   | 2 470  | 3 300   |
| <b>HN4525</b>        | 85                     | <b>45</b>                          | 52 | 25 | 0.8       | 47 000  | 139 000                       | 19 500   | 2 470  | 3 250   |
| <b>HN5020</b>        | 85.3                   | <b>50</b>                          | 58 | 20 | 0.8       | 44 500  | 119 000                       | 16 200   | 2 220  | 3 000   |
| <b>HN5025</b>        | 107                    | <b>50</b>                          | 58 | 25 | 0.8       | 54 000  | 152 000                       | 21 700   | 2 220  | 2 950   |

Gli astucci a rullini a pieno riempimento possono essere disponibili anche in altre misure solo su richiesta specifica.  
Drawn cup needle roller bearings full complement can be manufactured in other sizes, but only under specific request