

CUSCINETTI A RULLINI

NEEDLE ROLLER BEARINGS





I cuscinetti a rullini ISB sono composti da corpi volventi di forma cilindrica, ed anello esterno e/o interno hanno elevata capacità di carico ed un ingombro molto limitato. I rullini vengono guidati da una gabbia rigida, che permette un controllo preciso del movimento dei rullini stessi. I rullini hanno delle tolleranze molto ridotte (2 µm.). Tutte le serie dei cuscinetti a rullini hanno un foro ed una gola di lubrificazione sull'anello esterno (i cuscinetti a rullini con grandi dimensioni possono avere più di un foro di lubrificazione).

Cuscinetti a rullini senza anello interno

I cuscinetti a rullini senza anello interno vengono impiegati direttamente sull'albero utilizzato come pista di rotolamento, chiaramente l'albero deve essere temprato e rettificato mantenendo una durezza il più possibile simile a quella dei rullini, in quanto questo permette di utilizzare al meglio il cuscinetto per ciò che riguarda il carico sopportabile, la durata nonché il numero di giri che può raggiungere.

Cuscinetti a rullini con anello interno

I cuscinetti a rullini con anello interno devono essere necessariamente utilizzati quando non è possibile sfruttare l'albero come pista di rotolamento. L'anello interno con la gabbia a rullini e l'anello esterno possono essere montati separatamente.

Cuscinetti a rullini con anelli di tenuta

I cuscinetti a rullini possono essere montati con delle tenute, che permettono una maggior protezione da agenti esterni impuri. Quando viene fornito con anelli di tenuta il cuscinetto a rullini è già ingrassato e quindi già applicabile, ma occorre non oltrepassare delle temperature che vanno da i -30°C a +80°C. Grazie alla prelubrificazione del cuscinetto si ha la possibilità di raggiungere tempi abbastanza lunghi prima di dover effettuare una nuova lubrificazione, comunque essendo il cuscinetto a rullini dotato di foro di lubrificazione non esiste alcun tipo di difficoltà per effettuare delle lubrificazioni a posteriori. I cuscinetti a rullini vengono forniti con tolleranze dimensionali di classe P0 e con giuoco normale, secondo le norme DIN. Dietro richiesta è possibile fornire cuscinetti a rullini ISB con classi di tolleranza P5 e P6 e con giuoco radiale C2 - C3 - C4.

Tipologie dei cuscinetti a rullini - Needle roller bearings types

Tipo-Type	Caratteristiche-Characteristics
NK	Senza anello interno (serie leggera) <i>Without inner ring (light series)</i>
NKS	Senza anello interno (serie pesante) <i>Without inner ring (heavy series)</i>
RNA 48/49	Senza anello interno <i>Without inner ring</i>
RNA 69 RNA 69..ZW	Ad una corona o a due corone, senza anello interno <i>With one or double row, without inner ring</i>
NKI	Con anello interno (serie leggera) <i>With inner ring (light series)</i>
NKIS	Con anello interno (serie pesante) <i>With inner ring (heavy series)</i>

ISB needle roller bearings consist of several cylindrical rollers, they have great load ability and small dimension.

Rollers are guided by a rigid cage, which enables a correct control of rollers movement: these latter have very reduced tolerances (2 µm.)

All needle roller bearings have a lubrication hole and a lubrication groove on the outer ring (bearings with big dimensions can have more than one lubrication hole)

Needle roller bearings without inner ring

Needle roller bearings without inner ring are directly mounted on the shaft using it as rolling groove, the shaft must be hardened and grinded and it has to keep the same hardness of needle rollers.

This enables to better utilise the bearings concerning load ability, number of revolutions reached and duration.

Needle roller bearings with inner ring

Needle roller bearings with inner ring are chosen when there is no possibility to use the shaft as and rolling groove. Inner ring with needle roller cage on the outer ring can be separately mounted.

Sealed needle roller bearings

Needle roller bearings can be filled with one or two seals, in order to protect them from impure external factors.

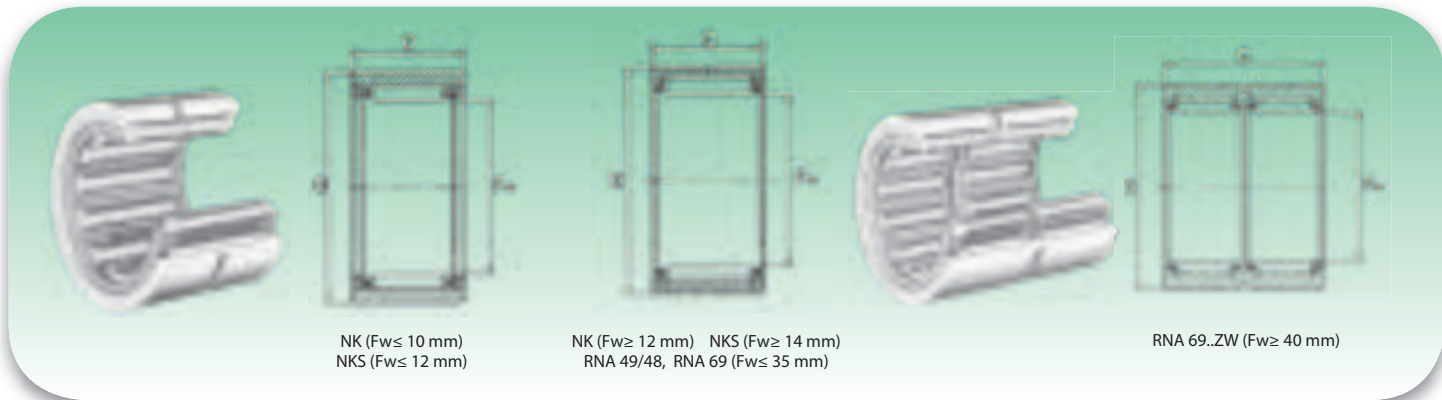
A sealed roller bearing is already prelubricated therefore ready to be assembled: temperature allowed from -30°C to +80°C.

Thanks to this prelubrication there is the possibility of reaching rather long time before repeating the operation again: anyway the roller bearing is fitted with a lubrication hole which doesn't create any difficulty to further lubrications.

Needle roller bearings have dimensional tolerances P0 and normal radial clearance, according to DIN rules.

Under request ISB needle roller bearings are supplied with P5 and P6 tolerance classes and with C2- C3-C4 radial clearance.

Tipo-Type	Caratteristiche-Characteristics
NA 48/49	Con anello interno <i>With inner ring</i>
NA 69 NA 69..ZW	Ad una corona o a due corone con anello interno <i>With one or double row, and inner ring</i>
RNA 49..RS	Con tenuta ad un lato, senza anello interno <i>With single seal, without inner ring</i>
RNA 49..2RS	Con tenute ad entrambi i lati, senza anello interno <i>Sealed on both side, without inner ring</i>
NA 49..RS	Con tenuta ad un lato, con anello interno <i>With single seal and inner ring</i>
NA 49..2RS	Con tenute ad entrambi i lati, con anello interno <i>Sealed on both side and inner ring</i>


 NK (Fw ≤ 10 mm)
NKS (Fw ≤ 12 mm)

 NK (Fw ≥ 12 mm) NKS (Fw ≥ 14 mm)
RNA 49/48, RNA 69 (Fw ≤ 35 mm)

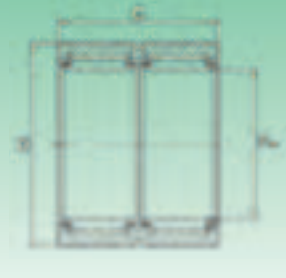
RNA 69..ZW (Fw ≥ 40 mm)

Diametro albero (mm) Shaft diameter (mm)	Sigla Designation				Peso (g) Weight (g)	Dimensioni (mm) Dimensions (mm)			Coefficienti di carico (N) Basic load ratings (N)		Velocità limite Limiting Speed Olio (N. giri max) Oil (max rpm)
	NK	NKS	RNA49/48	RNA69		Fw	D	C	Dinamico C Dynamic C	Statico C _s Static C _s	
5	• NK 5/10 TN	-	-	-	2.9	5	10	10	2 230	1 820	35 150
	• NK 5/12 TN	-	-	-	3.7	5	10	12	2 850	2 520	35 150
6	• NK 6/10 TN	-	-	-	4.7	6	12	10	2 470	2 170	31 350
	• NK 6/12 TN	-	-	-	5.7	6	12	12	3 180	2 990	31 350
7	• NK 7/10 TN	-	-	-	6.9	7	14	10	2 710	2 520	29 450
	• NK 7/12 TN	-	-	-	8.2	7	14	12	3 470	3 420	29 450
8	• NK 8/12 TN	-	-	-	8.3	8	15	12	3 750	3 900	27 550
	• NK 8/16 TN	-	-	-	12	8	15	16	4 850	5 500	27 550
	-	• NKS 8 TN	-	-	11	8	16	13	4 750	4 465	27 000
9	NK 9/12 TN	-	-	-	10.3	9	16	12	4 280	4 750	26 600
	NK 9/16 TN	-	-	-	12.8	9	16	16	5 600	6 750	26 600
10	NK 10/12 TN	-	-	-	10	10	17	12	4 550	5 230	25 650
	NK 10/16 TN	-	-	-	13.3	10	17	16	5 890	7 400	25 650
	-	• NKS 10 TN	-	-	15	10	19	13	5 500	5 700	24 000
12	NK 12/12	-	-	-	11.8	12	19	12	6 080	6 750	23 750
	NK 12/16	-	-	-	16.8	12	19	16	8 550	10 450	23 750
	-	• NKS 12 TN	-	-	23	12	22	16	9 100	9 850	22 000
14	NK 14/16	-	-	-	20.8	14	22	16	9 600	10 900	22 800
	NK 14/20	-	-	-	25.5	14	22	20	12 160	14 820	23 000
	-	NKS 14	-	-	27	14	25	16	13 600	13 000	21 850
	-	-	RNA 4900	-	24.4	14	22	13	8 060	9 000	23 750
	-	-	-	RNA 6900	29.1	14	22	22	8 281	11 612	18 322
15	NK 15/12	-	-	-	18.5	15	23	12	8 600	10 070	21 004
	NK 15/16	-	-	-	21.8	15	23	16	10 200	12 065	21 850
	NK 15/20	-	-	-	26.6	15	23	20	12 820	16 530	21 850
	-	NKS 15	-	-	30	15	26	16	13 800	13 400	21 000
16	NK 16/16	-	-	-	20.8	16	24	16	10 700	13 200	20 900
	NK 16/20	-	-	-	23.9	16	24	20	13 680	17 860	20 900
	-	-	RNA 4901	-	16.6	16	24	13	8 930	10 350	22 800
	-	-	-	RNA 6901	28.7	16	24	22	15 200	20 500	20 900
	-	NKS 16	-	-	30	16	28	16	14 900	15 000	20 000
17	NK 17/16	-	-	-	21.5	17	25	16	11 300	14 250	17 100
	NK 17/20	-	-	-	29.8	17	25	20	14 350	19 380	20 900
18	NK 18/16	-	-	-	24.9	18	26	16	11 850	15 390	19 950
	NK 18/20	-	-	-	30.5	18	26	20	15 000	20 900	19 950
	-	NKS 18	-	-	37.9	18	30	16	16 100	17 000	18 000
19	NK 19/16	-	-	-	26.1	19	27	16	12 350	16 530	19 950
	NK 19/20	-	-	-	32.2	19	27	20	15 700	22 400	19 950
20	NK 20/16	-	-	-	25.7	20	28	16	12 350	16 600	19 000
	NK 20/20	-	-	-	29.3	20	28	20	15 600	22 600	19 000
	-	NKS 20	-	-	46.8	20	32	20	21 850	23 750	18 000
	-	-	RNA 4902	-	20.5	20	28	13	10 800	12 800	20 900
-	-	-	RNA 6902	35.4	20	28	23	16 400	24 200	19 000	

- Con anelli di chiusura senza foro e gola di lubrificazione
- Whit closing rings, without lubrication hole and groove

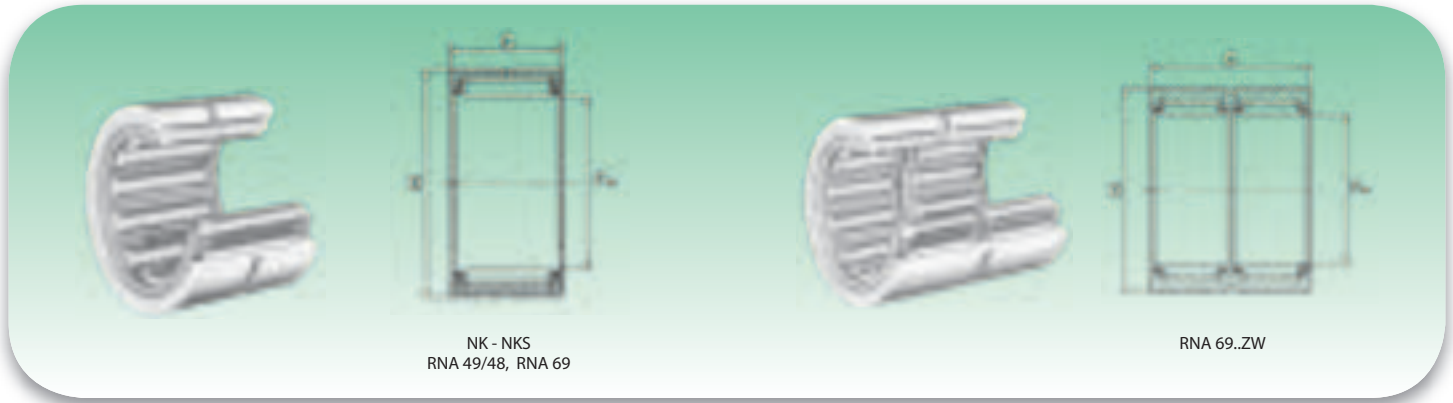


NK - NKS
RNA 49/48, RNA 69

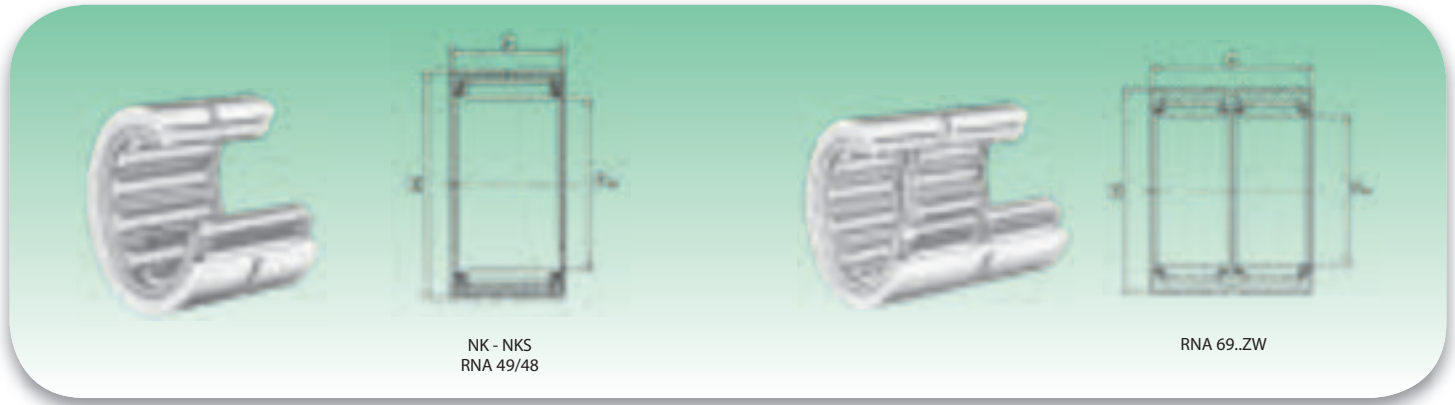


RNA 69..ZW

Diametro albero (mm) Shaft diameter (mm)	Sigla Designation				Peso (g) Weight (g)	Dimensioni (mm) Dimensions (mm)			Coefficienti di carico (N) Basic load ratings (N)		Velocità limite Limiting Speed Olio (N. giri max) Oil (max rpm)
	NK	NKS	RNA49/48	RNA69		Fw	D	C	Dinamico C Dynamic C	Statico C _s Static C _s	
21	NK 21/16	-	-	-	28.1	21	29	16	12 800	17 750	19 000
	NK 21/20	-	-	-	35.2	21	29	20	16 250	24 220	19 000
22	NK 22/16	-	-	-	29.2	22	30	16	13 300	18 900	18 000
	NK 22/20	-	-	-	37	22	30	20	16 800	25 650	18 000
	-	NKS 22	-	-	60.2	22	35	20	23 275	26 600	17 000
	-	-	RNA 4903	-	20.7	22	30	13	10 450	13 870	19 950
	-	-	-	RNA 6903	39.8	22	30	23	17 650	27 550	18 000
24	NK 24/16	-	-	-	31.9	24	32	16	14 250	21 200	17 000
	NK 24/20	-	-	-	40	24	32	20	18 050	29 000	17 000
	-	NKS 24	-	-	65.5	24	37	20	25 500	30 400	15 200
25	NK 25/16	-	-	-	30	25	33	16	14 150	21 280	16 150
	NK 25/20	-	-	-	38.4	25	33	20	17 860	29 000	16 150
	-	-	RNA 4904	-	50.8	25	37	17	19 950	24 200	16 150
	-	-	-	RNA 6904	97.7	25	37	30	34 200	48 450	15 200
	-	NKS 25	-	-	65	25	38	20	26 100	31 800	15 200
26	NK 26/16	-	-	-	30	26	34	16	14 550	22 400	15 200
	NK 26/20	-	-	-	40	26	34	20	18 450	30 400	15 200
28	NK 28/20	-	-	-	52.2	28	37	20	20 900	32 300	14 250
	NK 28/30	-	-	-	82	28	37	30	31 350	54 150	14 250
	-	NKS 28	-	-	80	28	42	20	27 100	34 650	13 300
	-	-	RNA 49/22	-	50.2	28	39	17	21 660	28 000	15 200
	-	-	-	RNA 69/22	98	28	39	30	37 000	54 500	13 000
29	NK 29/20	-	-	-	53.7	29	38	20	20 800	32 300	14 250
	NK 29/30	-	-	-	84.3	29	38	30	30 900	54 150	14 250
30	NK 30/20	-	-	-	57.9	30	40	20	21 470	34 200	13 300
	NK 30/30	-	-	-	95	30	40	30	31 800	57 000	13 300
	-	NKS 30	-	-	104	30	45	22	31 500	39 500	11 000
	-	-	RNA 4905	-	57	30	42	17	22 420	29 900	14 250
	-	-	-	RNA 6905	106.5	30	42	30	37 000	56 000	13 300
32	NK 32/20	-	-	-	75.4	32	42	20	21 950	35 600	12 350
	NK 32/30	-	-	-	102	32	42	30	34 000	62 500	12 350
	-	NKS 32	-	-	100	32	47	22	31 800	41 300	11 400
	-	-	RNA 49/28	-	80	32	45	17	23 180	31 800	12 350
	-	-	-	RNA 69/28	125	32	45	30	39 500	61 300	13 000
35	NK 35/20	-	-	-	70	35	45	20	23 000	39 400	11 400
	NK 35/30	-	-	-	112	35	45	30	36 000	68 500	11 400
	-	NKS 35	-	-	118	35	50	22	34 500	46 500	10 000
	-	-	RNA 4906	-	62.8	35	47	17	23 750	33 700	12 350
	-	-	-	RNA 6906	116	35	47	30	41 300	67 450	11 400
37	NK 37/20	-	-	-	77	37	47	20	24 300	43 000	11 400
	NK 37/30	-	-	-	113	37	47	30	36 300	72 500	11 400
	-	NKS 37	-	-	123	37	52	22	34 700	47 500	10 450



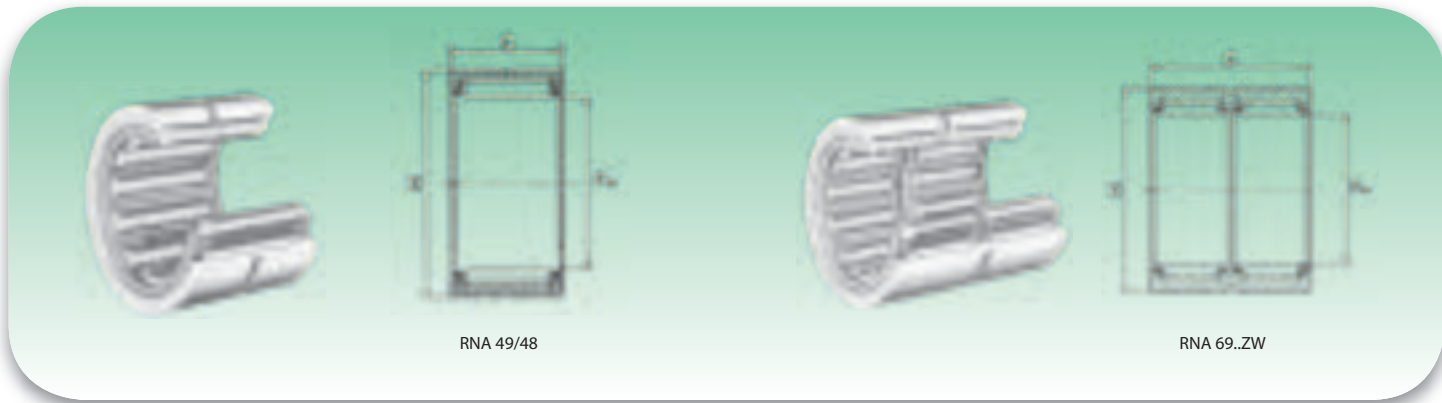
Diametro albero (mm) Shaft diameter (mm)	Sigla Designation				Peso (g) Weight (g)	Dimensioni (mm) Dimensions (mm)			Coefficienti di carico (N) Basic load ratings (N)		Velocità limite Limiting Speed Olio (N. giri max) Oil (max rpm)
	NK	NKS	RNA49/48	RNA69		Fw	D	C	Dinamico C Dynamic C	Statico C _s Static C _s	
38	NK 38/20	-	-	-	79.4	38	48	20	25 000	44 500	10 450
	NK 38/30	-	-	-	116	38	48	30	37 000	75 000	10 450
40	NK 40/20	-	-	-	78.9	40	50	20	24 700	44 650	10 450
	NK 40/30	-	-	-	120	40	50	30	37 000	75 000	10 450
	-	NKS 40	-	-	129	40	55	22	37 200	53 500	8 500
	-	-	RNA 49/32	-	89.1	40	52	20	30 000	46 800	10 500
	-	-	-	RNA 69/32 - ZW	147	40	52	36	44 650	77 900	10 450
42	NK 42/20	-	-	-	83	42	52	20	25 200	46 550	9 500
	NK 42/30	-	-	-	125	42	52	30	37 500	77 900	9 500
	-	-	RNA 4907	-	99.3	42	55	20	29 900	47 500	10 450
	-	-	-	RNA 6907 - ZW	193	42	55	36	45 600	81 700	9 500
43	NK 43/20	-	-	-	84	43	53	20	25 700	49 000	9 500
	NK 43/30	-	-	-	126	43	53	30	38 500	80 750	9 500
	-	NKS 43	-	-	139	43	58	22	37 000	54 150	9 000
45	NK 45/20	-	-	-	91	45	55	20	26 100	50 350	9 500
	NK 45/30	-	-	-	139	45	55	30	40 000	87 000	9 500
	-	NKS 45	-	-	145	45	60	22	38 500	57 000	9 000
47	NK 47/20	-	-	-	94.5	47	57	20	28 000	55 000	9 000
	NK 47/30	-	-	-	142	47	57	30	42 500	93 500	9 000
48	-	-	RNA 4908	-	132	48	62	22	40 850	63 650	9 000
	-	-	-	RNA 6908 - ZW	255	48	62	40	64 000	112 000	8 120
50	NK 50/25	-	-	-	167	50	62	25	36 100	70 300	8 550
	NK 50/35	-	-	-	236	50	62	35	47 500	100 700	8 550
	-	NKS 50	-	-	157	50	65	22	41 800	66 500	7 000
52	-	-	RNA 4909	-	182	52	68	22	42 750	69 350	8 100
	-	-	-	RNA 6909 - ZW	338	52	68	40	65 500	120 650	7 600
55	NK 55/25	-	-	-	167	55	68	25	38 000	77 900	7 600
	NK 55/35	-	-	-	250	55	68	35	52 500	117 000	7 600
	-	NKS 55	-	-	221	55	72	22	44 000	73 000	6 000
58	-	-	RNA 4910	-	161	58	72	22	44 650	76 000	7 600
	-	-	-	RNA 6910 - ZW	296	58	72	40	69 400	132 000	7 200
60	NK 60/25	-	-	-	185	60	72	25	39 900	85 500	7 100
	NK 60/35	-	-	-	258	60	72	35	55 000	130 000	7 100
	-	NKS 60	-	-	335	60	80	28	62 500	97 500	6 000
63	-	-	RNA 4911	-	241	63	80	25	55 100	95 000	7 100
	-	-	-	RNA 6911 - ZW	470	63	80	45	85 500	167 200	6 650
65	NK 65/25	-	-	-	221	65	78	25	43 500	97 000	6 650
	NK 65/35	-	-	-	310	65	78	35	58 200	141 300	6 650
	-	NKS 65	-	-	356	65	85	28	65 800	106 700	6 100
68	NK 68/25	-	-	-	241	68	82	25	43 000	88 000	6 100
	NK 68/35	-	-	-	338	68	82	35	61 000	138 000	6 100
	-	-	RNA 4912	-	275	68	85	25	57 000	102 600	6 600
	-	-	-	RNA 6912 - ZW	488	68	85	45	89 300	181 450	6 200
70	NK 70/25	-	-	-	260	70	85	25	44 000	91 000	6 100
	NK 70/35	-	-	-	370	70	85	35	62 000	143 000	6 100
	-	NKS 70	-	-	380	70	90	28	66 500	112 000	4 500



NK - NKS
RNA 49/48

RNA 69..ZW

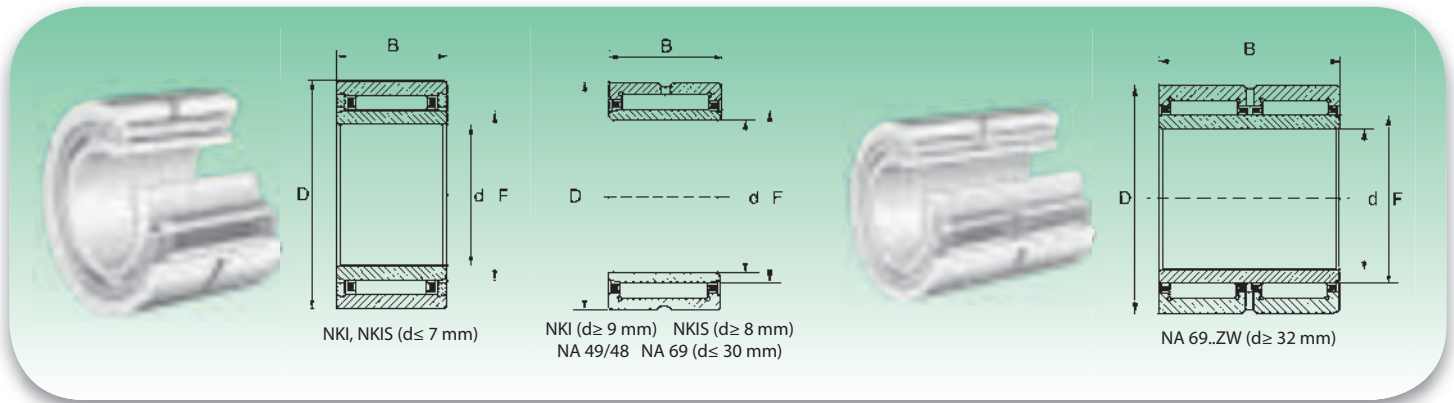
Diametro albero (mm) Shaft diameter (mm)	Sigla Designation				Peso (g) Weight (g)	Dimensioni (mm) Dimensions (mm)			Coefficienti di carico (N) Basic load ratings (N)		Velocità limite Limiting Speed Olio (N. giri max) Oil (max rpm)
	NK	NKS	RNA49/48	RNA69		Fw	D	C	Dinamico C Dynamic C	Statico C _s Static C _s	
72	-	-	RNA 4913	-	300	72	90	25	57 500	110 500	6 100
	-	-	-	RNA 6913 - ZW	571	72	90	45	90 250	188 100	6 000
73	NK 73/25	-	-	-	302	73	90	25	51 500	99 000	5 700
	NK 73/35	-	-	-	428	73	90	35	74 000	155 000	5 700
75	NK 75/25	-	-	-	315	75	92	25	53 500	103 000	5 700
	NK 75/35	-	-	-	445	75	92	35	76 000	161 000	5 700
	-	NKS 75	-	-	402	75	95	28	70 000	122 000	5 700
80	NK 80/25	-	-	-	301	80	95	25	55 500	118 000	5 200
	NK 80/35	-	-	-	425	80	95	35	77 000	183 000	5 200
	-	NKS 80	-	-	413	80	100	28	74 500	132 000	4 000
	-	-	RNA 4914	-	460	80	100	30	79 800	148 200	5 700
85	-	-	-	RNA 6914 - ZW	857	80	100	54	121 000	263 000	5 130
	NK 85/25	-	-	-	425	85	105	25	68 000	122 000	4 750
	NK 85/35	-	-	-	600	85	105	35	97 000	192 000	4 750
	-	-	RNA 4915	-	472	85	105	30	82 000	158 000	5 130
90	-	-	-	RNA 6915 - ZW	923	85	105	54	128 000	272 000	5 130
	NK 90/25	-	-	-	450	90	110	25	70 500	130 000	4 600
	NK 90/35	-	-	-	630	90	110	35	102 000	205 500	4 600
	-	-	RNA 4916	-	516	90	110	30	84 550	170 500	4 927
95	-	-	-	RNA 6916 - ZW	978	90	110	54	128 250	285 000	4 650
	NK 95/26	-	-	-	490	95	115	26	71 000	136 000	4 450
	NK 95/36	-	-	-	680	95	115	36	105 000	221 000	4 450
	-	-	-	-	515	100	120	26	75 000	145 000	4 200
100	NK 100/26	-	-	-	715	100	120	36	110 000	236 000	4 200
	NK 100/36	-	-	-	657	100	120	35	105 450	225 150	4 600
	-	-	RNA 4917	-	1 200	100	120	63	157 700	380 000	4 300
	-	-	-	RNA 6917 - ZW	1 200	100	120	63	157 700	380 000	4 300
105	NK 105/26	-	-	-	540	105	125	26	76 500	153 000	4 085
	NK 105/36	-	-	-	713	105	125	36	112 000	248 000	4 085
	-	-	RNA 4918	-	745	105	125	35	108 300	237 500	4 370
	-	-	-	RNA 6918 - ZW	1 330	105	125	63	165 000	403 750	4 100
110	NK 110/30	-	-	-	650	110	130	30	96 000	209 000	3 900
	NK 110/40	-	-	-	830	110	130	40	125 000	287 000	3 900
	-	-	RNA 4919	-	719	110	130	35	112 000	245 000	4 180
	-	-	-	RNA 6919 - ZW	1 460	110	130	63	196 000	418 000	3 900
115	-	NKS 115	-	-	700	115	135	32	90 000	202 000	3 705
	-	-	RNA 4920	-	1 006	115	140	40	120 000	264 000	3 895
120	NK 120/40	-	-	-	910	120	140	40	112 000	274 000	3 600
	-	-	RNA 4822	-	670	120	140	30	93 000	215 000	3 600
125	-	-	RNA 4922	-	1 200	125	150	40	125 400	275 500	3 600
130	-	-	RNA 4824	-	730	130	150	30	91 600	234 000	3 325
135	-	-	RNA 4924	-	1 760	135	165	45	174 000	386 000	3 230
145	-	-	RNA 4826	-	990	145	165	35	117 000	300 000	3 040
150	-	-	RNA 4926	-	2 210	150	180	50	201 000	450 000	3 040
155	NK 155/32	-	-	-	1 200	155	180	32	112 000	250 000	2 755
	-	-	RNA 4828	-	988	155	175	35	119 000	321 000	2 850



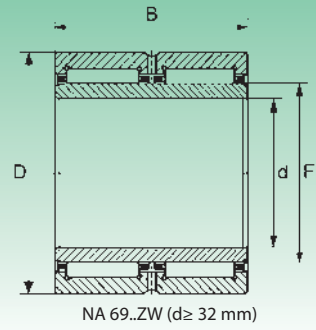
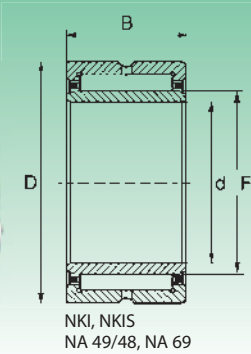
Diametro albero (mm) Shaft diameter (mm)	Sigla Designation				Peso (g) Weight (g)	Dimensioni (mm) Dimensions (mm)			Coefficienti di carico (N) Basic load ratings (N)		Velocità limite Limiting Speed Olio (N. giri max) Oil (max rpm)
	NK	NKS	RNA49/48	RNA69		Fw	D	C	Dinamico C Dynamic C	Statico C _s Static C _s	
160	-	-	RNA 4928	-	2 350	160	190	50	200 000	460 000	2 900
165	-	-	RNA 4830	-	1 600	165	190	40	150 000	380 000	2 660
175	-	-	RNA 4832	-	1 700	175	200	40	152 000	425 000	2 470
185	-	-	RNA 4834	-	2 540	185	215	45	183 000	500 000	2 375
195	-	-	RNA 4836	-	2 680	195	225	45	193 500	540 000	2 100
210	-	-	RNA 4838	-	3 210	210	240	50	226 000	680 000	2 000
220	-	-	RNA 4840	-	3 350	220	250	50	215 000	700 000	1 995
240	-	-	RNA 4844	-	3 620	240	270	50	240 000	770 000	1 805
265	-	-	RNA 4848	-	5 400	265	300	60	345 000	1 070 000	1 600
285	-	-	RNA 4852	-	5 800	285	320	60	365 000	1 150 000	1 500
305	-	-	RNA 4856	-	9 300	305	350	69	440 000	1 200 000	1 425
330	-	-	RNA 4860	-	12 700	330	380	80	610 000	1 570 000	1 300
350	-	-	RNA 4864	-	13 400	350	400	80	615 000	1 800 000	1 200
370	-	-	RNA 4868	-	14 000	370	420	80	620 000	1 900 000	1 140
390	-	-	RNA 4872	-	14 800	390	440	80	640 000	2 000 000	1 140
415	-	-	RNA 4876	-	26 000	415	480	100	950 000	2 755 000	1 045

TN = Gabbia in plastica, temperatura d'esercizio ammissibile: 80°C (per funzionamento continuo).
 TN = Plastic cage; temperature allowed: 80° (continuous working)

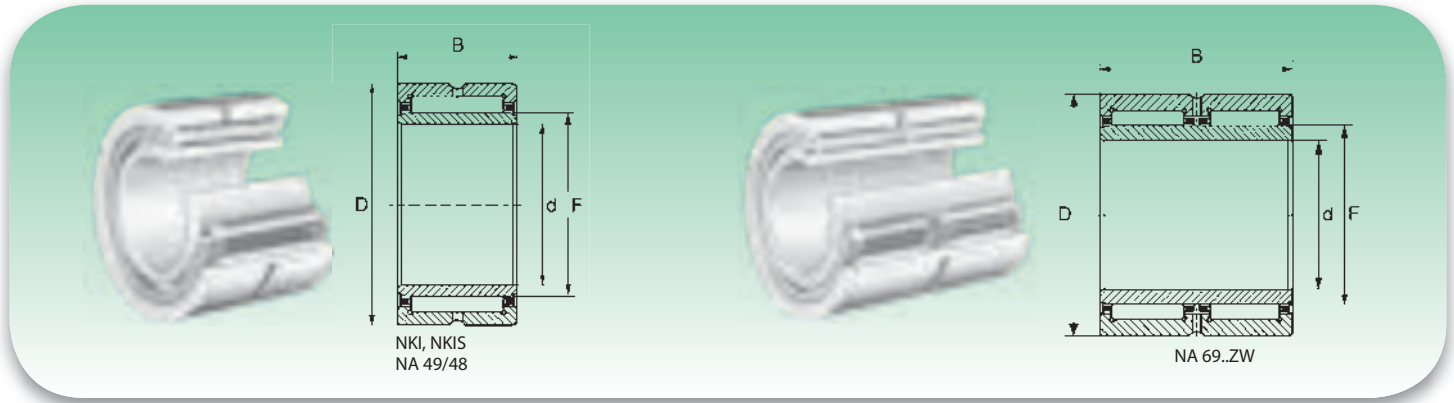
Da Ø 160 a Ø 415 solo su richiesta.
 From Ø 160 to Ø 415 available under request.



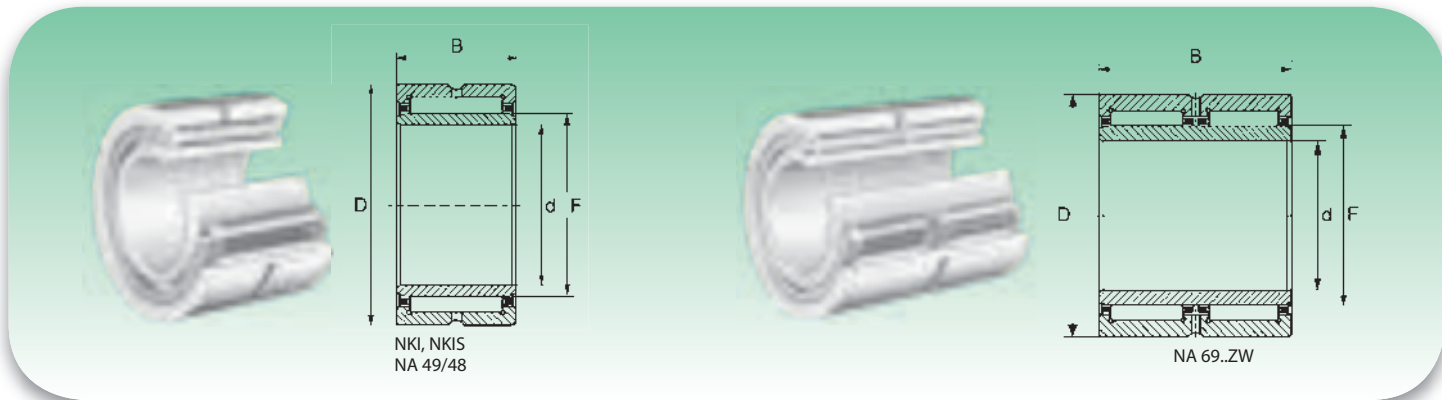
Diametro albero (mm) Shaft diameter (mm)	Sigla Designation				Peso (g) Weight (g)	Dimensioni (mm) Dimensions (mm)				Coefficients di carico (N) Basic load ratings (N)		Velocità limite Limiting Speed Olio (N. giri max) Oil (max rpm)
	NKI	NKIS	NA 49/48	NA 69		d	F	D	B	Dinamico C Dynamic C	Statico C _s Static C _s	
5	* NKI 5/12 TN *	-	-	-	11.5	5	8	15	12	3 750	3 900	30 400
	NKI 5/16 TN	-	-	-	15.3	5	8	15	16	4 900	5 700	30 400
6	* NKI 6/12 TN *	-	-	-	13.5	6	9	16	12	4 270	4 750	28 500
	* NKI 6/16 TN *	-	-	-	17.4	6	9	16	16	5 600	6 750	28 500
	-	⁴ NKIS 6 TN	-	-	19.9	6	10	19	13	5 510	5 700	26 000
7	* NKI 7/12 TN *	-	-	-	13.7	7	10	17	12	4 500	5 200	27 500
	* NKI 7/16 TN *	-	-	-	18.2	7	10	17	16	5 900	7 400	27 500
	-	⁴ NKIS 7 TN	-	-	34.6	7	12	22	16	9 100	9 800	24 000
8	-	NKIS 8	-	-	46	8	14	25	16	13 680	13 110	21 500
9	NKI 9/12	-	-	-	14.6	9	12	19	12	6 200	7 002	25 000
	NKI 9/16	-	-	-	21.9	9	12	19	16	8 500	10 500	25 000
	-	⁴ NKIS 9	-	-	41.4	9	15	26	16	13 800	13 500	22 000
10	NKI 10/16	-	-	-	27.3	10	14	22	16	9 808	10 500	23 500
	NKI 10/20	-	-	-	37.1	10	14	22	20	12 150	14 800	23 500
	-	⁴ NKIS 10	-	-	54	10	16	28	16	15 000	15 100	21 000
	-	-	NA 4900	-	21	10	14	22	13	8 006	9 000	23 700
	-	-	NA 6900	-	38.4	10	14	22	22	8 281	11 612	23 700
12	NKI 12/16	-	-	-	33.3	12	16	24	16	10 800	13 100	22 800
	NKI 12/20	-	-	-	39	12	16	24	20	14 000	18 400	22 800
	-	-	NA 4901	-	25.1	12	16	24	13	8 900	10 300	22 800
	-	-	NA 6901	-	44.5	12	16	24	22	15 200	20 500	22 800
	-	NKIS 12	-	-	58	12	18	30	16	16 000	17 000	20 000
15	NKI 15/16	-	-	-	38	15	19	27	16	12 350	16 530	20 900
	NKI 15/20	-	-	-	45.7	15	19	27	20	15 650	22 400	20 900
	-	-	NA 4902	-	32	15	20	28	13	10 050	12 900	20 900
	-	-	NA 6902	-	61.6	15	20	28	23	16 400	24 200	20 900
	-	NKIS 15	-	-	90	15	22	35	20	23 500	26 600	19 000
17	NKI 17/16	-	-	-	41.4	17	21	29	16	13 000	18 200	20 000
	NKI 17/20	-	-	-	53.4	17	21	29	20	16 500	24 900	20 000
	-	-	NA 4903	-	32.8	17	22	30	13	10 450	13 850	19 900
	-	-	NA 6903	-	68.2	17	22	30	23	17 650	27 550	19 900
	-	NKIS 17	-	-	98	17	24	37	20	25 000	30 000	17 000
20	NKI 20/16	-	-	-	48.5	20	24	32	16	14 250	21 150	18 050
	NKI 20/20	-	-	-	61	20	24	32	20	18 000	29 500	18 050
	-	-	NA 4904	-	70.2	20	25	37	17	19 950	24 200	16 200
	-	-	NA 6904	-	141	20	25	37	30	33 000	51 000	16 000
	-	NKIS 20	-	-	119	20	28	42	20	26 500	35 500	14 000
22	NKI 22/16	-	-	-	50	22	26	34	16	14 500	22 400	17 000
	NKI 22/20	-	-	-	65.4	22	26	34	20	18 700	31 000	17 000
	-	-	NA 49/22	-	76	22	28	39	17	21 650	28 000	15 200
	-	-	NA 69/22	-	130	22	28	39	30	35 600	52 250	15 200
25	NKI 25/20	-	-	-	79.4	25	29	38	20	21 000	33 000	15 200
	NKI 25/30	-	-	-	115	25	29	38	30	31 500	56 000	14 000
	-	-	NA 4905	-	76	25	30	42	17	22 400	29 900	14 250
	-	-	NA 6905	-	160	25	30	42	30	37 000	56 000	14 250
	-	NKIS 25	-	-	160	25	32	47	22	32 000	41 300	12 500



Diametro albero (mm) Shaft diameter (mm)	Sigla Designation				Peso (g) Weight (g)	Dimensioni (mm) Dimensions (mm)				Coefficienti di carico (N) Basic load ratings (N)		Velocità limite Limiting Speed Olio (N. giri max) Oil (max rpm)
	NKI	NKIS	NA 49/48	NA 69		d	F	D	B	Dinamico C Dynamic C	Statico C _s Static C _s	
28	NKI 28/20	-	-	-	96.5	28	32	42	20	22 700	36 500	13 300
	NKI 28/30	-	-	-	146	28	32	42	30	34 000	61 000	13 300
	-	-	NA 49/28	-	90.7	28	32	45	17	23 200	31 800	12 350
	-	-	-	NA 69/28	170	28	32	45	30	38 400	59 800	12 350
30	NKI 30/20	-	-	-	112	30	35	45	20	23 500	41 000	12 350
	NKI 30/30	-	-	-	170	30	35	45	30	36 000	68 000	12 350
	-	-	NA 4906	-	101	30	35	47	17	23 000	34 000	12 350
	-	-	-	NA 6906	192	30	35	47	30	42 500	70 500	12 350
	-	NKIS 30	-	-	184	30	37	52	22	35 000	48 000	12 350
32	NKI 32/20	-	-	-	101	32	37	47	20	23 650	41 300	11 400
	NKI 32/30	-	-	-	180	32	37	47	30	36 500	71 500	11 400
	-	-	NA 49/32	-	150	32	40	52	20	28 950	45 100	11 400
	-	-	-	NA 69/32 - ZW	272	32	40	52	36	44 650	77 900	11 400
35	NKI 35/20	-	-	-	127	35	40	50	20	25 000	45 000	11 400
	NKI 35/30	-	-	-	193	35	40	50	30	37 000	75 000	11 400
	-	-	NA 4907	-	151	35	42	55	20	29 900	47 500	10 450
	-	-	-	NA 6907 - ZW	301	35	42	55	36	45 600	81 700	10 450
	-	NKIS 35	-	-	210	35	43	58	22	37 000	56 000	10 450
38	NKI 38/20	-	-	-	136	38	43	53	20	25 000	49 000	10 450
	NKI 38/30	-	-	-	207	38	43	53	30	40 000	84 000	10 450
40	NKI 40/20	-	-	-	142	40	45	55	20	26 100	50 350	9 500
	NKI 40/30	-	-	-	216	40	45	55	30	35 000	86 000	9 500
	-	-	NA 4908	-	230	40	48	62	22	40 850	63 650	9 000
	-	-	-	NA 6908 - ZW	430	40	48	62	40	64 000	112 000	9 000
-	NKIS 40	-	-	281	40	50	65	22	41 000	65 000	9 000	
42	NKI 42/20	-	-	-	138	42	47	57	20	26 000	52 500	9 500
	NKI 42/30	-	-	-	222	42	47	57	30	41 000	92 000	9 500
45	NKI 45/25	-	-	-	218	45	50	62	25	36 000	70 000	8 550
	NKI 45/35	-	-	-	322	45	50	62	35	47 500	100 700	8 550
	-	-	NA 4909	-	260	45	52	68	22	42 750	69 350	8 075
	-	-	-	NA 6909 - ZW	479	45	52	68	40	65 550	120 650	8 075
	-	NKIS 45	-	-	336	45	55	72	22	43 000	71 000	8 075
50	NKI 50/25	-	-	-	262	50	55	68	25	38 000	78 000	8 075
	NKI 50/35	-	-	-	379	50	55	68	35	52 500	117 000	8 075
	-	-	NA 4910	-	264	50	58	72	22	44 650	76 000	7 600
	-	-	-	NA 6910 - ZW	515	50	58	72	40	69 350	132 000	7 600
	-	NKIS 50	-	-	510	50	60	80	28	60 000	95 000	7 200
55	NKI 55/25	-	-	-	272	55	60	72	25	41 000	88 000	7 100
	NKI 55/35	-	-	-	357	55	60	72	35	48 000	126 000	7 100
	-	-	NA 4911	-	386	55	63	80	25	55 100	95 000	7 100
	-	-	-	NA 6911 - ZW	760	55	63	80	45	82 560	172 000	7 156
	-	NKIS 55	-	-	558	55	65	85	28	65 500	107 000	7 100



Diametro albero (mm) Shaft diameter (mm)	Sigla Designation				Peso (g) Weight (g)	Dimensioni (mm) Dimensions (mm)				Coefficienti di carico (N) Basic load ratings (N)		Velocità limite Limiting Speed Olio (N. giri max) Oil (max rpm)
	NKI	NKIS	NA49/48	NA69		d	F	D	B	Dinamico C Dynamic C	Statico C _s Static C _s	
60	NKI 60/25	-	-	-	388	60	68	82	25	41 300	84 550	6 700
	NKI 60/35	-	-	-	553	60	68	82	35	60 000	137 000	6 700
	-	-	NA 4912	-	412	60	68	85	25	57 000	102 600	6 700
	-	-	-	NA 6912 - ZW	798	60	68	85	45	88 500	186 000	6 700
	-	NKIS 60	-	-	550	60	70	90	28	65 000	110 000	6 200
65	NKI 65/25	-	-	-	467	65	73	90	25	51 000	99 000	6 200
	NKI 65/35	-	-	-	659	65	73	90	35	73 000	154 000	6 200
	-	-	NA 4913	-	456	65	72	90	25	57 500	110 500	6 200
	-	-	-	NA 6913 - ZW	821	65	72	90	45	87 600	194 500	5 700
	-	NKIS 65	-	-	641	65	75	95	28	69 000	121 000	6 200
70	NKI 70/25	-	-	-	521	70	80	95	25	55 000	117 000	5 700
	NKI 70/35	-	-	-	737	70	80	95	35	77 000	182 000	5 700
	-	-	NA 4914	-	712	70	80	100	30	79 000	154 000	5 700
	-	-	-	NA 6914 - ZW	1 326	70	80	100	54	121 000	263 000	5 700
	-	NKIS 70	-	-	680	70	80	100	28	73 000	131 500	5 700
75	NKI 75/25	-	-	-	641	75	85	105	25	68 000	121 000	5 200
	NKI 75/35	-	-	-	908	75	85	105	35	97 000	192 000	5 200
	-	-	NA 4915	-	765	75	85	105	30	82 000	158 000	5 200
	-	-	-	NA 6915 - ZW	1 429	75	85	105	54	128 000	272 000	5 200
80	NKI 80/25	-	-	-	677	80	90	110	25	71 000	130 000	4 750
	NKI 80/35	-	-	-	959	80	90	110	35	101 000	207 000	4 750
	-	-	NA 4916	-	870	80	90	110	30	81 000	170 500	4 750
	-	-	-	NA 6916 - ZW	1 510	80	90	110	54	130 500	280 600	4 750
85	NKI 85/26	-	-	-	743	85	95	115	26	71 000	135 000	4 700
	NKI 85/36	-	-	-	1 040	85	95	115	36	105 000	222 000	4 700
	-	-	NA 4917	-	1 250	85	100	120	35	111 000	237 000	4 600
	-	-	-	NA 6917 - ZW	2 200	85	100	120	63	166 000	400 000	4 600
90	NKI 90/26	-	-	-	778	90	100	120	26	75 000	145 000	4 400
	NKI 90/36	-	-	-	1 090	90	100	120	36	109 000	235 500	4 400
	-	-	NA 4918	-	1 312	90	105	125	35	114 000	250 000	4 300
	-	-	-	NA 6918 - ZW	2 310	90	105	125	63	172 000	425 000	4 300
95	NKI 95/26	-	-	-	816	95	105	125	26	77 000	153 000	4 250
	NKI 95/36	-	-	-	1 145	95	105	125	36	112 000	235 000	4 250
	-	-	NA 4919	-	1 371	95	110	130	35	116 000	260 000	4 200
	-	-	-	NA 6919 - ZW	2 500	95	110	130	63	174 000	440 000	4 200
100	NKI 100/30	-	-	-	990	100	110	130	30	97 000	200 000	4 100
	NKI 100/40	-	-	-	1 330	100	110	130	40	127 000	280 000	4 100
	-	-	NA 4920	-	1 900	100	115	140	40	120 000	274 000	4 000
	-	NKIS 100	-	-	1 340	100	115	135	32	90 000	203 000	3 850
110	^a NKI 110/40	-	-	-	1 460	110	120	140	40	112 000	274 000	3 850
	-	-	NA 4922	-	2 070	110	125	150	40	132 000	290 000	3 700
	-	-	NA 4822	-	1 080	110	120	140	30	94 000	216 000	3 900
120	-	-	NA 4924	-	2 860	120	135	165	45	181 000	390 000	3 400
	-	-	NA 4824	-	1 170	120	130	150	30	99 000	239 000	3 600
130	-	-	NA 4926	-	3 900	130	150	180	50	203 000	470 000	3 100
	-	-	NA 4826	-	1 810	130	145	165	35	118 000	310 000	3 200



Diametro albero (mm) Shaft diameter (mm)	Sigla Designation				Peso (g) Weight (g)	Dimensioni (mm) Dimensions (mm)				Coefficients di carico (N) Basic load ratings (N)		Velocità limite Limiting Speed Olio (N. giri max) Oil (max rpm)
	NKI	NKIS	NA49/48	NA69		d	F	D	B	Dinamico C Dynamic C	Statico C ₀ Static C ₀	
140	^a NKI 140/32	-	-	-	2 050	140	155	180	32	113 000	250 000	3 000
	-	-	NA 4928	-	4 150	140	160	190	50	209 000	500 000	2 900
	-	-	NA 4828	-	1 920	140	155	175	35	120 000	325 000	3 000
150	-	-	NA 4830	-	2 720	150	165	190	40	151 000	380 000	2 800
160	-	-	NA 4832	-	2 890	160	175	200	40	160 000	425 000	2 700
170	-	-	NA 4834	-	3 960	170	185	215	45	180 000	500 000	2 500
180	-	-	NA 4836	-	4 200	180	195	225	45	191 000	560 000	2 300
190	-	-	NA 4838	-	5 610	190	210	240	50	225 000	670 000	2 200
200	-	-	NA 4840	-	5 840	200	220	250	50	230 000	700 000	2 000
220	-	-	NA 4844	-	6 380	220	240	270	50	240 000	780 000	1 900
240	-	-	NA 4848	-	10 000	240	265	300	60	351 000	1 050 000	1 700
260	-	-	NA 4852	-	10 600	260	285	320	60	365 000	1 150 000	1 600
280	-	-	NA 4856	-	15 300	280	305	350	69	435 000	1 280 000	1 520
300	-	-	NA 4860	-	21 800	300	330	380	80	610 000	1 750 000	1 330
320	-	-	NA 4864	-	23 000	320	350	400	80	620 000	1 800 000	1 330
340	-	-	NA 4868	-	24 200	340	370	420	80	630 000	1 850 000	1 235
360	-	-	NA 4872	-	25 600	360	390	440	80	650 000	2 000 000	1 140
380	-	-	NA 4876	-	42 600	380	415	480	100	950 000	2 700 000	1 045

TN = Gabbia in plastica, temperatura d'esercizio ammissibile: 80°C (per funzionamento continuo).

TN = Plastic cage; temperature allowed: 80° (continuous working)

- Con anelli di chiusura, senza foro e gola di lubrificazione.
- With closing rings, without hole and lubrication groove.

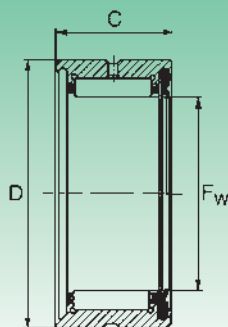
^a Disponibile su richiesta.

^a Available under request.

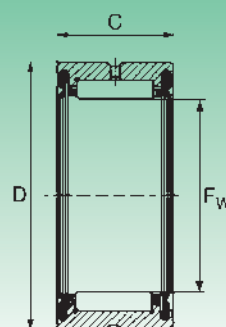
Cuscinetti a rullini con anelli di tenuta senza anello interno (serie RNA 49..RS • RNA 49..2RS)



Sealed needle roller bearings without inner ring (type RNA 49..RS • RNA 49..2RS)



RNA 49..RS



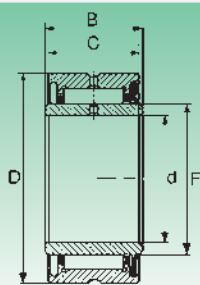
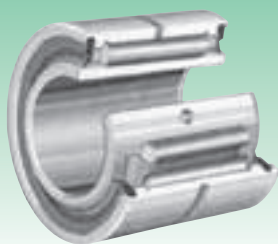
RNA 49..2RS

Diametro albero (mm) Shaft diameter (mm)	Sigla Designation		Peso (g) Weight (g)	Dimensioni (mm) Dimensions (mm)			Coefficienti di carico (N) Basic load ratings (N)		Velocità limite Limiting Speed
	Tenuta ad un lato Sealed on one side	Tenuta ad entrambi i lati Sealed on both sides		Fw	D	C	Dinamico C Dynamic C	Statico C _s Static C _s	
14	RNA 4900 RS	RNA 4900 2RS	16	14	22	13	6 460	6 550	12 350
16	RNA 4901 RS	RNA 4901 2RS	18	16	24	13	7 220	7 880	11 400
20	RNA 4902 RS	RNA 4902 2RS	21.5	20	28	13	8 170	9 780	9 500
22	RNA 4903 RS	RNA 4903 2RS	23	22	30	13	8 360	10 450	8 550
25	RNA 4904 RS	RNA 4904 2RS	56	25	37	17	16 450	18 900	7 150
30	RNA 4905 RS	RNA 4905 2RS	60	30	42	17	18 350	22 990	6 200
35	RNA 4906 RS	RNA 4906 2RS	69	35	47	17	20 050	27 100	5 220
42	RNA 4907 RS	RNA 4907 2RS	107	42	55	20	25 200	37 500	4 600
48	RNA 4908 RS	RNA 4908 2RS	154	48	62	22	34 200	50 350	4 000
52	RNA 4909 RS	RNA 4909 2RS	157	52	68	22	36 100	56 000	3 700
58	RNA 4910 RS	RNA 4910 2RS	160	58	72	22	38 000	60 800	3 400

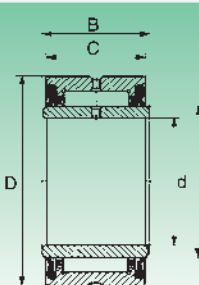
Cuscinetti a rullini con anelli di tenuta ed anello interno (serie NA 49..RS • NA 49..2RS)



Sealed needle roller bearings with inner ring (type NA 49..RS • NA 49..2RS)



NA 49..RS



NA 49..2RS

Diametro albero (mm) Shaft Diameter (mm)	Sigla Designation		Peso (g) Weight (g)	Dimensioni (mm) Dimensions (mm)					Coefficienti di carico (N) Basic Load Rating (N)		Velocità limite Limiting Speed
	Tenuta ad un lato Sealed on one side	Tenuta ad entrambi i lati Sealed on both sides		d	F	D	C	B	Dinamico C Dynamic C	Statico C _s Static C _s	
10	NA 4900 RS	NA 4900 2RS	24.5	10	14	22	13	14	6 460	6 550	12 350
12	NA 4901 RS	NA 4901 2RS	27.5	12	16	24	13	14	7 220	7 880	11 400
15	NA 4902 RS	NA 4902 2RS	37	15	20	28	13	14	8 170	9 780	9 500
17	NA 4903 RS	NA 4903 2RS	40	17	22	30	13	14	8 360	10 450	8 550
20	NA 4904 RS	NA 4904 2RS	80	20	25	37	17	18	16 450	18 900	7 150
25	NA 4905 RS	NA 4905 2RS	89.5	25	30	42	17	18	18 350	22 990	6 200
30	NA 4906 RS	NA 4906 2RS	104	30	35	47	17	18	20 050	27 100	5 220
35	NA 4907 RS	NA 4907 2RS	175	35	42	55	20	21	25 200	37 500	4 600
40	NA 4908 RS	NA 4908 2RS	252	40	48	62	22	23	34 200	50 350	4 000
45	NA 4909 RS	NA 4909 2RS	290	45	52	68	22	23	36 100	56 000	3 700
50	NA 4910 RS	NA 4910 2RS	295	50	58	72	22	23	38 000	60 800	3 400