

CUSCINETTI A RULLINI SENZA BORDI

NEEDLE ROLLER BEARINGS WITHOUT RIBS





I cuscinetti a rullini ISB della serie RNAO e NAO sono cuscinetti privi di bordi.

Sono particolarmente adatti per l'uso in presenza di ingombri limitati, le gabbie si possono montare, separatamente dagli anelli interni ed esterni.

Si consiglia l'utilizzo soprattutto per macchine tessili, utensili ed impianti di stampa.

Quando si raggiungono delle grandezze di una certa entità i cuscinetti vengono costruiti solo in esecuzione a due corone, con gola e foro di lubrificazione nell'anello esterno. I cuscinetti vengono, identificati dal suffisso □ nelle tabelle dimensionali.

Cuscinetti a rullini senza bordi, senza anello interno

I cuscinetti a rullini senza bordi e privi di anello interno vengono impiegati direttamente sull'albero, utilizzato come pista di rotolamento, chiaramente l'albero, deve essere temprato e rettificato mantenendo una durezza il più possibile simile a quella dei rullini, in quanto questo permette di utilizzare al meglio, il cuscinetto per ciò che riguarda il carico sopportabile ed il numero massimo di giri, una maggiore precisione di rotazione ed una maggior durata.

Cuscinetti a rullini senza bordi, con anello interno

I cuscinetti a rullini senza bordi con anello interno devono essere necessariamente utilizzati quando non è possibile utilizzare l'albero come pista di rotolamento. L'anello esterno con la gabbia a rullini e l'anello interno possono essere, montati separatamente.

Nel caso, che occorra montare anche degli anelli di tenuta, si ricorda che sono disponibili degli anelli interni IR più larghi. Tutti i cuscinetti a rullini RNAO e NAO sono previsti normalmente con anello esterno privo di gola e foro di lubrificazione, mentre, al contrario nei cuscinetti a rullini a due corone (suffisso □ nelle tabelle dimensionali) sono presenti entrambe le due caratteristiche. Si ricorda che i cuscinetti a rullini con anelli di tenuta, possono raggiungere, delle temperature con massimi di -30°C. a +80°C.

I cuscinetti a rullini vengono forniti con tolleranze dimensionali di classe PO e con giuoco normale, secondo le norme DIN. E' possibile su richiesta fornire dei cuscinetti a rullini ISB con classi di tolleranza P5 e P6 e con giuoco radiale C2 - C3 - C4.

ISB needle roller bearings of RNAO and NAO series are without ribs and particularly suitable for narrow dimensions, cages can be mounted separately from inner and outer rings.

Particularly suggested for textile machinery, printing machinery and tools.

In case of considerable sizes bearings are produced only with double rows execution, with groove and lubrication bores on outer ring.

Bearings are indicated by suffix □ in dimensional tables.

Needle roller bearings without ribs and without inner ring

Bearings without ribs and without inner ring, are directly mounted on the shaft: this latter has to be hardened and grinded.

Its hardness must be as much as the one of needle rollers: this enables the bearing to better stand the load and rotations, and gives an higher precision and longer duration.

Needle roller bearings without ribs and with inner ring

When the shaft cannot be used as rolling groove, NAO bearings are assembled. Outer ring with needle roller cage and inner ring can be separately mounted.

We remind you that in case of an application requiring oil seals, IR wider inner rings are available.

All RNAO and NAO are usually supplied without lubrication hole and groove on the outer ring, whereas concerning double crowns needle roller bearings (□ in tables) both characteristics are present.

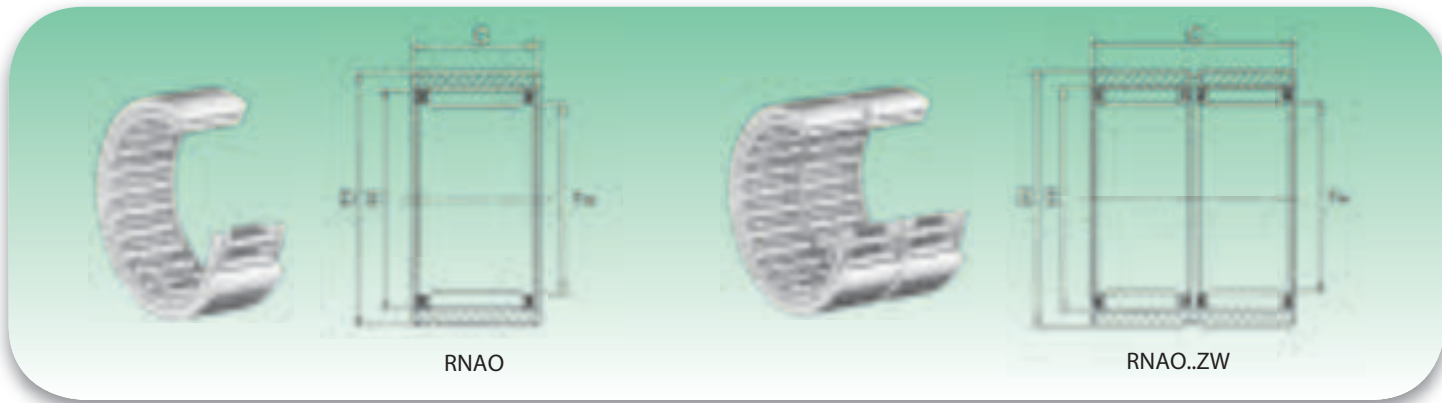
Suggested temperature for sealed bearings, between -30°C. +80°C.

RNAO and NAO needle roller bearings are produced in accordance with DIN rules, with a normal radial clearance and PO tolerance dimensional class.

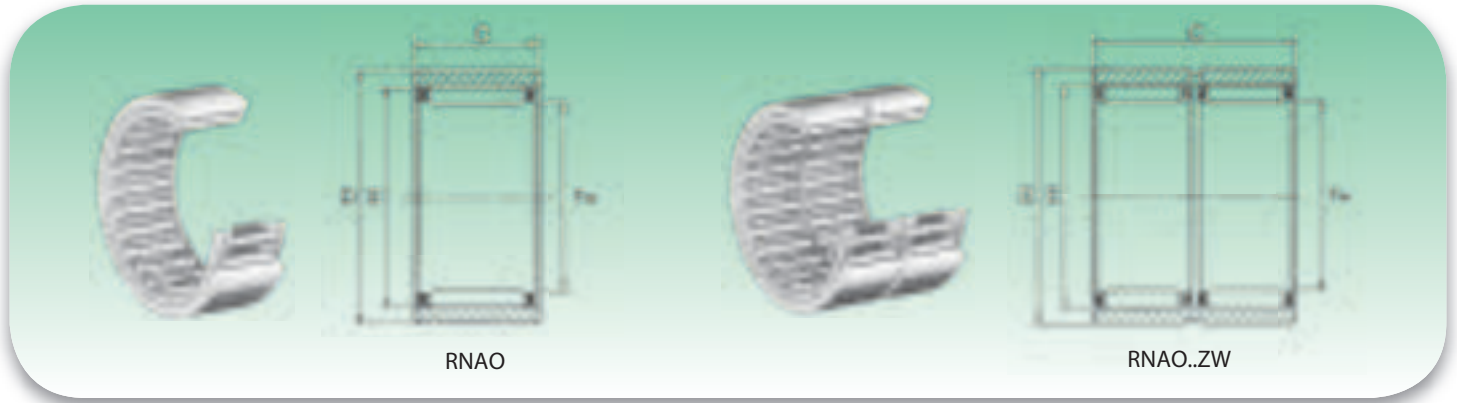
Under request they can be supplied with C2-C3-C4 radial clearance and P5, P6 precision class.

Tipologie dei cuscinetti a rullini senza bordi - Needle roller bearings without ribs types

| Tipo-Type | Caratteristiche-Characteristics |
|---------------------------|---|
| RNAO RNAO..-ZW | Ad una corona e a due corone senza bordi, senza anello interno. Gabbia a rullini e anello esterno montabili separatamente. <i>With one or double row, without ribs and inner ring. Needle roller and outer rings can be fitted independently of each other.</i> |
| NAO NAO..-ZW | Ad una corona e a due corone senza bordi, con anello interno. Gabbia a rullini e anello esterno montabili separatamente. <i>With one or double row, with inner ring and without rib. Needle roller and outer rings can be fitted independently of each other.</i> |



| Diametro albero (mm) Shaft diameter (mm) | Sigla Designation | Peso (g) Weight (g) | Dimensioni (mm) Dimensions (mm) | | | | Coefficienti di carico (N) Basic load ratings (N) | | Velocità limite Limiting Speed |
|---|---------------------------|------------------------|------------------------------------|----|------|----|--|---|-----------------------------------|
| | | | Fw | D | C | E | Dinamico C Dynamic C | Statico C _s Static C _s | |
| 5 | RNAO 5x10x8x TN | 2.8 | 5 | 10 | 8 | 8 | 2 240 | 1 830 | 35 200 |
| 6 | RNAO 6x13x8 TN | 5 | 6 | 13 | 8 | 9 | 2 470 | 2 170 | 30 400 |
| 7 | RNAO 7x14x8 TN | 5 | 7 | 14 | 8 | 10 | 2 700 | 2 520 | 29 450 |
| 8 | RNAO 8x15x10 TN | 7.8 | 8 | 15 | 10 | 11 | 3 750 | 3 900 | 27 550 |
| 10 | RNAO 10x17x10 TN | 9.1 | 10 | 17 | 10 | 13 | 4 510 | 5 230 | 25 650 |
| 12 | RNAO 12x19x13.5 TN | 14 | 12 | 19 | 13.5 | 15 | 5 400 | 7 500 | 22 000 |
| | RNAO 12x22x12 TN | 17.9 | 12 | 22 | 12 | 18 | 9 500 | 9 400 | 22 800 |
| 15 | RNAO 15x23x13 | 18.5 | 15 | 23 | 13 | 19 | 8 100 | 10 350 | 21 850 |
| 16 | RNAO 16x24x13 | 19.8 | 16 | 24 | 13 | 20 | 8 450 | 11 200 | 20 900 |
| | RNAO 16x24x20 - ZW | 29.7 | 16 | 24 | 20 | 20 | 12 600 | 18 810 | 21 100 |
| | RNAO 16x28x12 | 29.7 | 16 | 28 | 12 | 22 | 10 900 | 11 900 | 19 950 |
| 17 | RNAO 17x25x13 | 21 | 17 | 25 | 13 | 21 | 9 900 | 13 900 | 20 900 |
| 18 | RNAO 18x30x24 - ZW | 65 | 18 | 30 | 24 | 24 | 20 800 | 28 500 | 19 000 |
| 20 | RNAO 20x28x13 | 24.5 | 20 | 28 | 13 | 24 | 9 300 | 13 600 | 19 000 |
| | RNAO 20x28x26 - ZW | 48.1 | 20 | 28 | 26 | 24 | 15 950 | 27 100 | 19 000 |
| | RNAO 20x32x12 | 36.6 | 20 | 32 | 12 | 26 | 12 750 | 15 400 | 18 000 |
| 22 | RNAO 22x30x13 | 25.2 | 22 | 30 | 13 | 26 | 9 900 | 15 100 | 18 000 |
| | RNAO 22x35x16 | 58 | 22 | 35 | 16 | 29 | 19 000 | 24 250 | 16 150 |
| 25 | RNAO 25x35x17 | 49 | 25 | 35 | 17 | 29 | 14 150 | 24 700 | 15 200 |
| | RNAO 25x35x26 - ZW | 67.8 | 25 | 35 | 26 | 29 | 18 450 | 35 150 | 15 200 |
| | RNAO 25x37x16 | 59.2 | 25 | 37 | 16 | 32 | 19 900 | 26 600 | 15 200 |
| | RNAO 25x37x32 - ZW | 108 | 25 | 37 | 32 | 32 | 25 000 | 38 900 | 12 000 |
| 26 | RNAO 26x39x13 | 59 | 26 | 39 | 13 | 30 | 11 000 | 18 200 | 15 020 |
| 30 | RNAO 30x40x17 | 59 | 30 | 40 | 17 | 35 | 18 600 | 32 300 | 13 300 |
| | RNAO 30x40x26 - ZW | 92 | 30 | 40 | 26 | 35 | 16 000 | 32 000 | 10 050 |
| | RNAO 30x42x16 | 49.9 | 30 | 42 | 16 | 37 | 21 950 | 31 800 | 13 300 |
| | RNAO 30x42x32 - ZW | 126 | 30 | 42 | 32 | 37 | 37 500 | 63 650 | 13 300 |



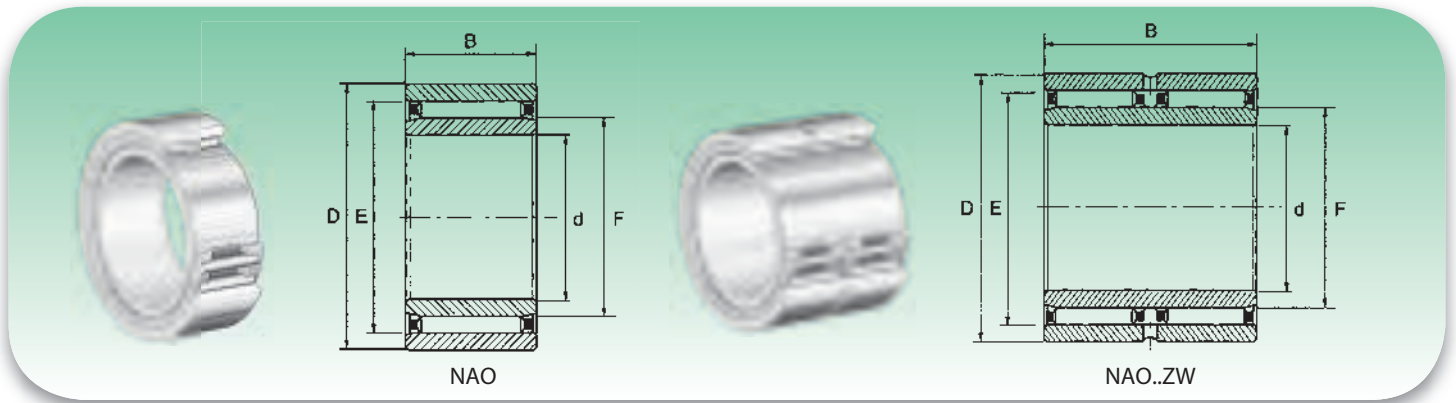
| Diametro albero (mm) Shaft diameter (mm) | Sigla Designation | Peso (g) Weight (g) | Dimensioni (mm) Dimensions (mm) | | | | Coefficients di carico (N) Basic load ratings (N) | | Velocità limite Limiting Speed |
|---|----------------------|------------------------|------------------------------------|-----|----|-----|--|---|-----------------------------------|
| | | | Fw | D | C | E | Dinamico C Dynamic C | Statico C ₀ Static C ₀ | Olio Oil |
| 35 | RNAO 35x45x13 | 50 | 35 | 45 | 13 | 40 | 15 400 | 26 600 | 11 400 |
| | RNAO 35x45x17 | 60 | 35 | 45 | 17 | 40 | 19 750 | 36 600 | 11 400 |
| | RNAO 35x45x26 - ZW | 88 | 35 | 45 | 26 | 40 | 26 100 | 53 200 | 11 400 |
| | RNAO 35x47x16 | 75 | 35 | 47 | 16 | 42 | 23 180 | 35 600 | 11 400 |
| | RNAO 35x47x18 | 86 | 35 | 47 | 18 | 42 | 26 100 | 40 850 | 11 400 |
| | RNAO 35x47x32 - ZW | 149 | 35 | 47 | 32 | 42 | 39 900 | 71 250 | 11 400 |
| 37 | RNAO 37x52x18 | 115 | 37 | 52 | 18 | 44 | 18 900 | 35 500 | 8 800 |
| 40 | RNAO 40x50x17 | 72 | 40 | 50 | 17 | 45 | 20 350 | 39 400 | 10 450 |
| | RNAO 40x50x34 - ZW | 151 | 40 | 50 | 34 | 45 | 34 700 | 78 850 | 10 450 |
| | RNAO 40x55x20 | 144 | 40 | 55 | 20 | 47 | 30 900 | 54 150 | 10 450 |
| | RNAO 40x55x40 - ZW | 268 | 40 | 55 | 40 | 48 | 58 900 | 112 100 | 9 500 |
| 42 | RNAO 42x57x20 | 132 | 42 | 57 | 20 | 50 | 34 200 | 56 000 | 10 000 |
| 45 | RNAO 45x55x17 | 82,5 | 45 | 55 | 17 | 50 | 21 400 | 43 700 | 9 500 |
| | RNAO 45x62x40 - ZW | 368 | 45 | 62 | 40 | 53 | 63 650 | 128 250 | 8 600 |
| 50 | RNAO 50x62x20 | 140 | 50 | 62 | 20 | 55 | 25 200 | 57 000 | 8 600 |
| | RNAO 50x65x20 | 162 | 50 | 65 | 20 | 58 | 33 700 | 58 900 | 8 100 |
| | RNAO 50x65x40 - ZW | 321 | 50 | 65 | 40 | 58 | 57 950 | 117 800 | 8 100 |
| 55 | RNAO 55x68x20 | 157 | 55 | 68 | 20 | 60 | 27 100 | 62 700 | 7 600 |
| 60 | RNAO 60x78x20 | 253 | 60 | 78 | 20 | 68 | 41 300 | 80 750 | 6 700 |
| | RNAO 60x78x40 - ZW | 435 | 60 | 78 | 40 | 68 | 71 250 | 162 450 | 6 700 |
| 65 | RNAO 65x85x30 | 464 | 65 | 85 | 30 | 73 | 54 150 | 116 850 | 6 200 |
| 70 | RNAO 70x90x30 | 488 | 70 | 90 | 30 | 78 | 57 000 | 128 250 | 5 700 |
| 80 | RNAO 80x100x30 | 527 | 80 | 100 | 30 | 88 | 67 450 | 167 200 | 5 300 |
| 85 | RNAO 85x105x25 | 449 | 85 | 105 | 25 | 93 | 54 150 | 129 200 | 4 900 |
| 90 | RNAO 90x105x26 | 373 | 90 | 105 | 26 | 98 | 57 950 | 142 500 | 4 750 |
| | RNAO 90x110x30 | 600 | 90 | 110 | 30 | 98 | 64 600 | 163 400 | 4 700 |
| 100 | RNAO 100x120x30 | 671 | 100 | 120 | 30 | 108 | 67 450 | 178 600 | 4 300 |

TN = Gabbia in plastica, temperatura d'esercizio ammissibile: 80°C (funzionamento continuo).

TN = Plastic cage; temperature allowed: 80°C (continuous working).

ZW = A due corone, con gola e foro di lubrificazione.

ZW = Double row, with groove and lubrication hole.



| Diametro albero (mm) Shaft diameter (mm) | Sigla Designation | Peso (g) Weight (g) | Dimensioni (mm) Dimensions (mm) | | | | | Coefficienti di carico (N) Basic load ratings (N) | | Velocità limite Limiting Speed Olio Oil |
|---|----------------------|------------------------|------------------------------------|-----|------|-----|-----|--|---|--|
| | | | d | D | B | F | E | Dinamico C Dynamic C | Statico C ₀ Static C ₀ | |
| 6 | • NAO 6x17x10 TN | 13 | 6 | 17 | 10 | 10 | 13 | 4 500 | 5 200 | 27 550 |
| 9 | NAO 9x22x12 TN | 22 | 9 | 22 | 12 | 12 | 18 | 9 500 | 9 400 | 23 750 |
| 12 | NAO 12x24x13 | 29 | 12 | 24 | 13 | 16 | 20 | 8 450 | 11 200 | 22 800 |
| | NAO 12x24x20 | 43 | 12 | 24 | 20 | 16 | 20 | 12 635 | 18 810 | 22 800 |
| | NAO 12x28x12 | 38.6 | 12 | 28 | 12 | 16 | 22 | 10 900 | 11 900 | 20 900 |
| 15 | NAO 15x28x13 | 27.8 | 15 | 28 | 13 | 20 | 24 | 9 300 | 13 600 | 20 900 |
| | NAO 15x32x12 | 48.1 | 15 | 32 | 12 | 20 | 26 | 12 700 | 15 400 | 20 000 |
| 17 | NAO 17x30x13 | 39 | 17 | 30 | 13 | 22 | 26 | 9 860 | 15 000 | 20 000 |
| | NAO 17x35x16 | 70 | 17 | 35 | 16 | 22 | 29 | 19 000 | 24 200 | 18 000 |
| 20 | NAO 20x35x17 | 72 | 20 | 35 | 17 | 25 | 29 | 14 200 | 24 700 | 17 100 |
| | NAO 20x37x16 | 81 | 20 | 37 | 16 | 25 | 32 | 19 900 | 26 600 | 16 150 |
| 25 | NAO 25x40x17 | 78.9 | 25 | 40 | 17 | 30 | 35 | 18 600 | 32 300 | 14 250 |
| | • NAO 25x42x16 | 83 | 25 | 42 | 16 | 30 | 37 | 21 900 | 31 800 | 14 250 |
| | NAO 25x42x32 - ZW | 189 | 25 | 42 | 32 | 30 | 37 | 37 500 | 63 650 | 14 250 |
| 30 | NAO 30x45x13 | 73 | 30 | 45 | 13 | 35 | 40 | 15 390 | 26 600 | 12 000 |
| | NAO 30x45x17 | 100 | 30 | 45 | 17 | 35 | 40 | 19 760 | 36 600 | 12 350 |
| | NAO 30x45x26 - ZW | 150 | 30 | 45 | 26 | 35 | 40 | 26 100 | 53 200 | 12 350 |
| | NAO 30x47x16 | 99.8 | 30 | 47 | 16 | 35 | 42 | 23 180 | 35 600 | 12 350 |
| | NAO 30x47x18 | 109 | 30 | 47 | 18 | 35 | 42 | 26 100 | 40 850 | 12 350 |
| | NAO 30x52x18 | 172 | 30 | 52 | 18 | 37 | 44 | 26 600 | 43 225 | 11 000 |
| 35 | NAO 35x50x17 | 103 | 35 | 50 | 17 | 40 | 45 | 20 800 | 40 506 | 10 000 |
| | NAO 35x55x20 | 175 | 35 | 55 | 20 | 40 | 47 | 30 900 | 54 150 | 10 450 |
| | # NAO 35x57x20.5 | 206 | 35 | 57 | 20.5 | 42 | 50 | 34 200 | 56 050 | 10 000 |
| 40 | NAO 40x55x17 | 118 | 40 | 55 | 17 | 45 | 50 | 21 400 | 43 700 | 9 500 |
| | • NAO 40x65x20 | 269 | 40 | 65 | 20 | 50 | 58 | 35 000 | 61 200 | 8 000 |
| 50 | • NAO 50x68x20 | 219 | 50 | 68 | 20 | 55 | 60 | 27 100 | 62 700 | 8 100 |
| | • NAO 50x78x20 | 400 | 50 | 78 | 20 | 60 | 68 | 41 325 | 80 750 | 6 500 |
| 70 | NAO 70x100x30 | 829 | 70 | 100 | 30 | 80 | 88 | 67 450 | 167 200 | 5 700 |
| 75 | NAO 75x100x25 | 676 | 75 | 105 | 25 | 85 | 93 | 54 150 | 129 200 | 5 000 |
| 80 | NAO 80x110x30 | 892 | 80 | 110 | 30 | 90 | 98 | 64 600 | 163 400 | 4 750 |
| 90 | NAO 90x120x30 | 1 004 | 90 | 120 | 30 | 100 | 108 | 67 450 | 178 600 | 4 500 |

TN = Gabbia in plastica, temperatura d'esercizio ammissibile: 80°C (funzionamento continuo).

TN = Plastic cage; temperature allowed: 80°C (continuous working).

ZW = A due corone, con gola e foro di lubrificazione nell'anello esterno

ZW = Double row, with groove and lubrication hole in the outer rings

Larghezza anello esterno = 20 mm.

Width of outer ring = 20 mm.

• Foro di lubrificazione nell'anello interno

• Lubrication hole in inner ring