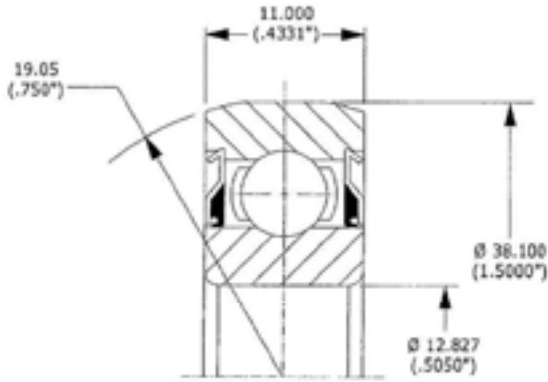




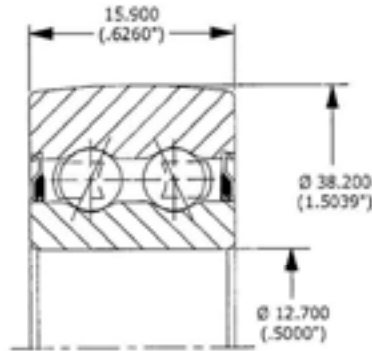
INDUSTRIES
BEARINGS & COMPONENTS

SPECIAL BEARINGS
CUSCINETTI SPECIALI

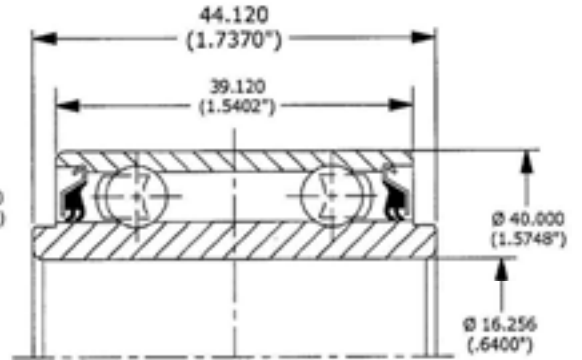




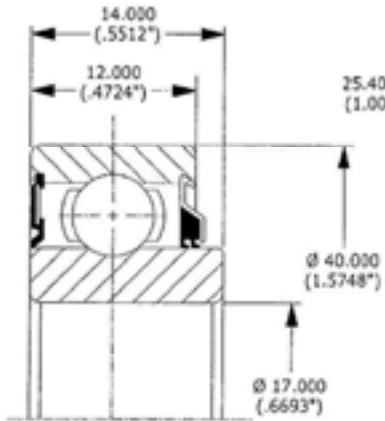
202NPP9



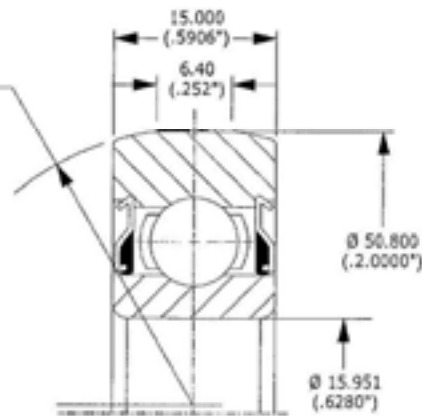
CF5202-2RST-8



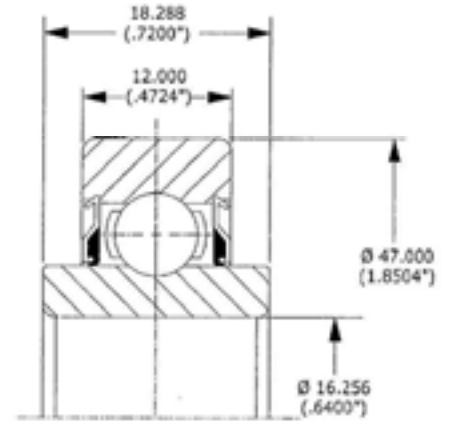
5203KYY2



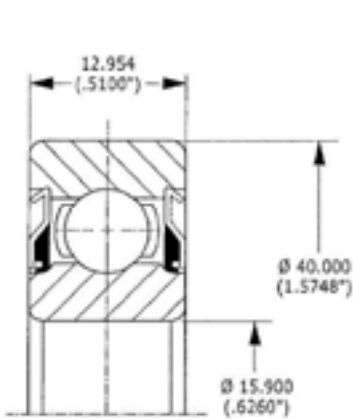
203JD



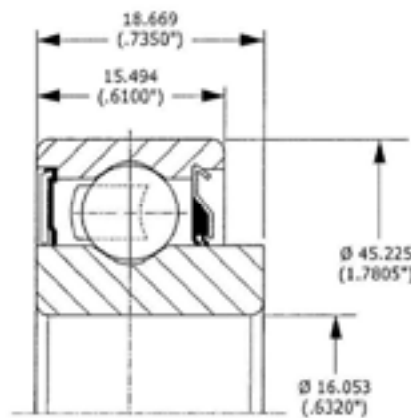
203KRR3



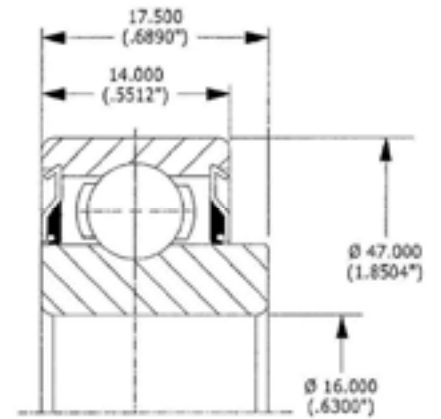
203KRR6



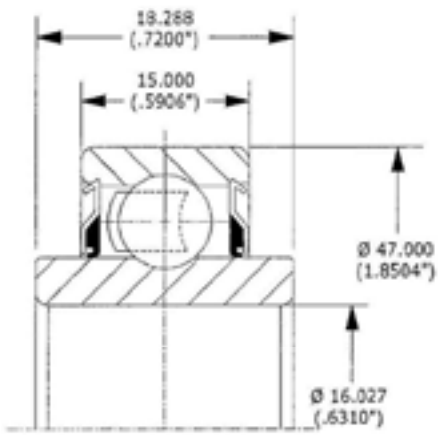
203NPP9



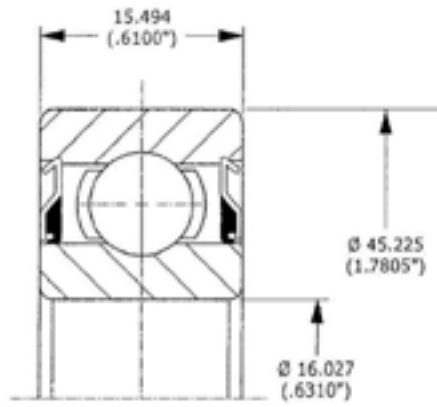
204JY3



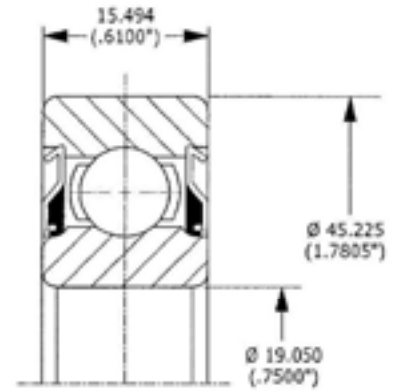
204KRD4



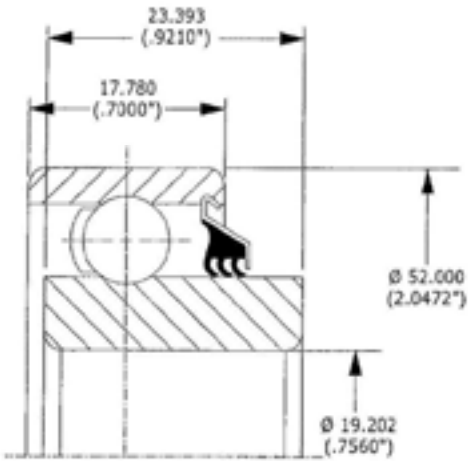
204KRR14



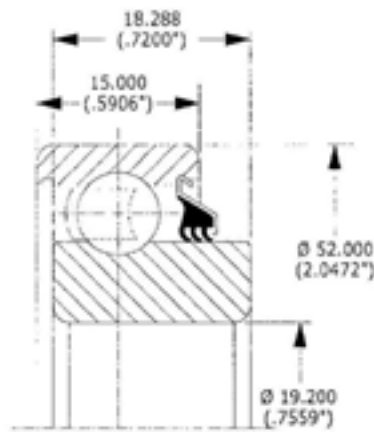
204RR8



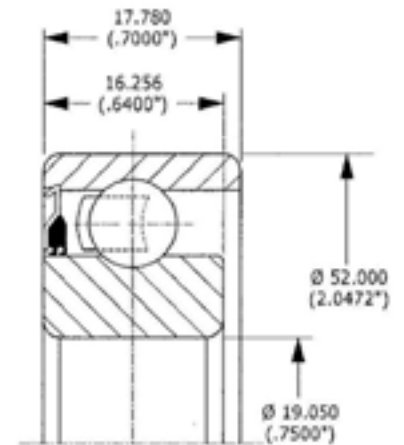
Z9504-2RST



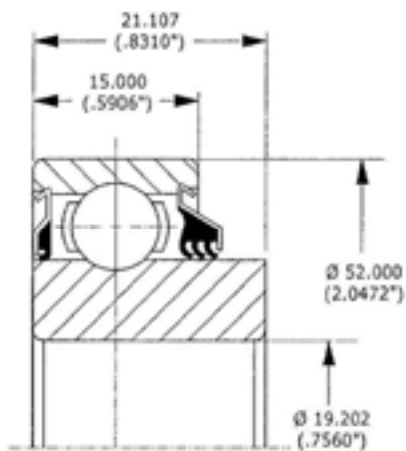
205KP6



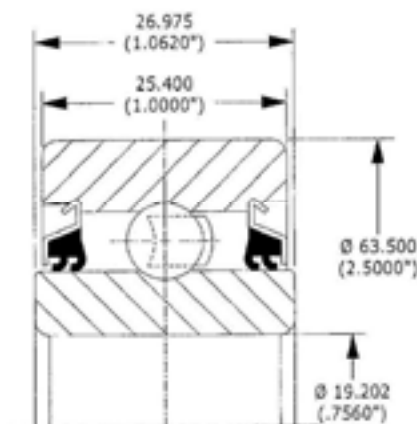
205KP8



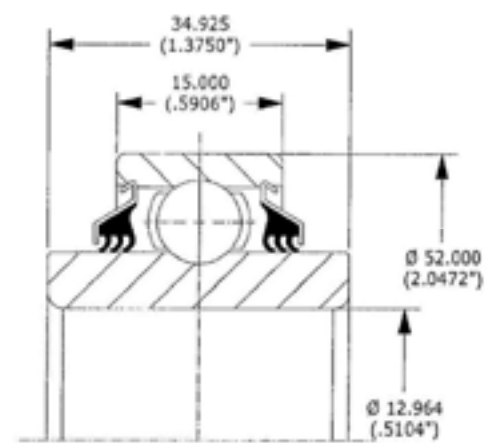
205KR3



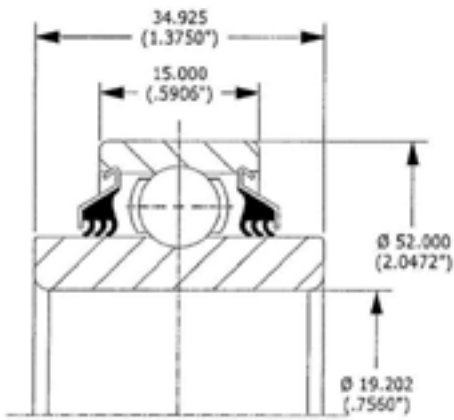
205KRP2



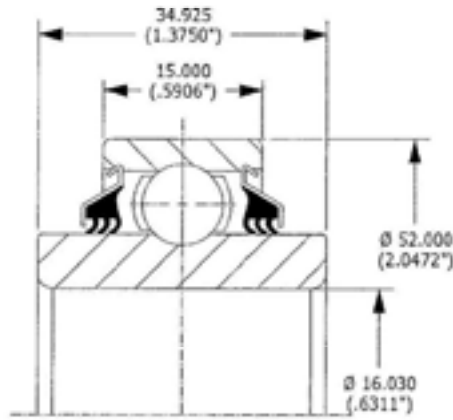
205KYY3



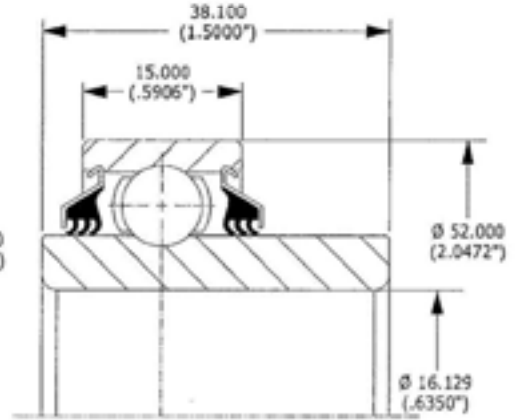
205PP8



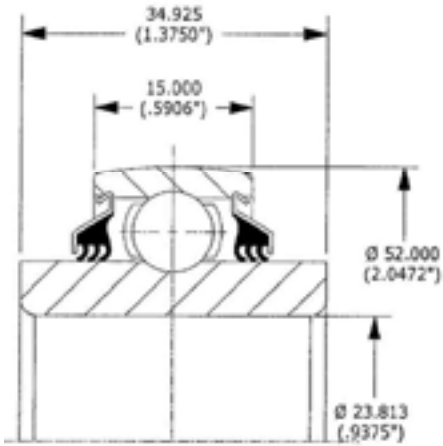
205PP9



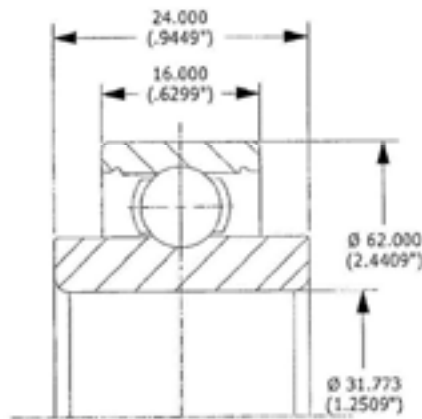
205PP10



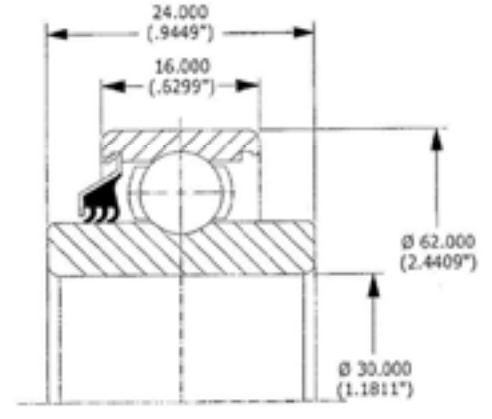
205PP12



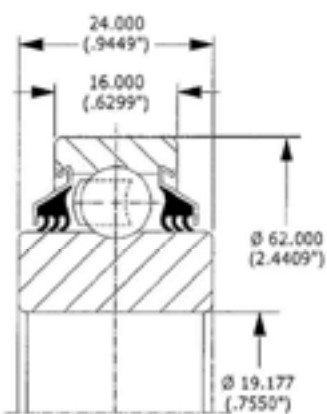
205PPB7



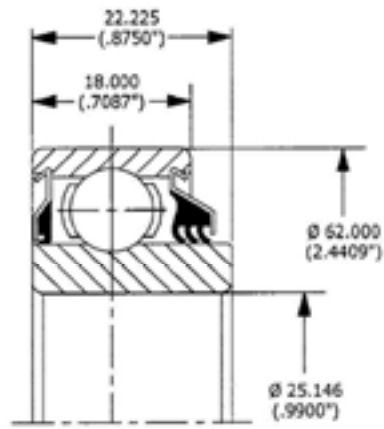
206K14



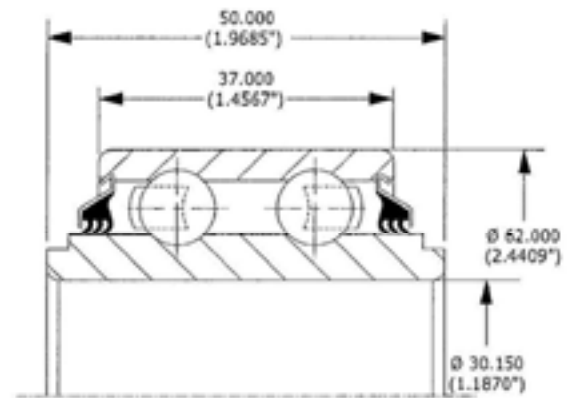
206KP2



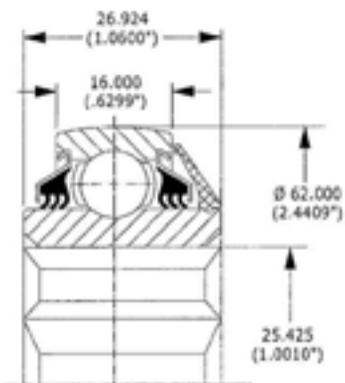
206KPP16



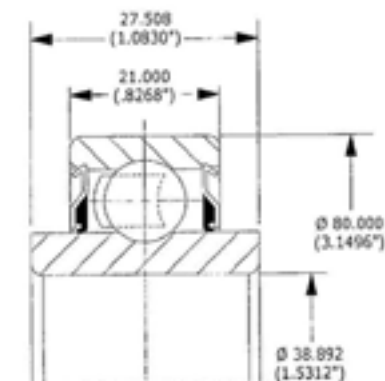
206KRP4



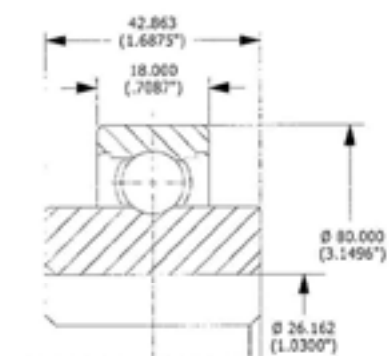
5206KPP3



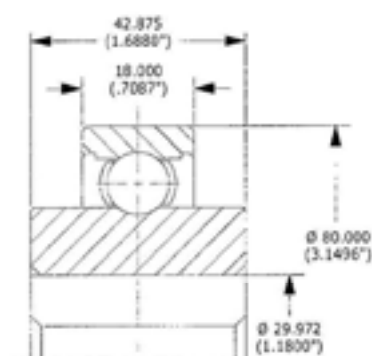
206KPPB5



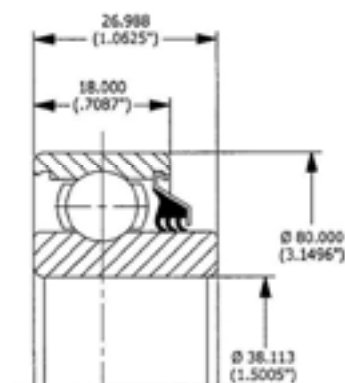
207KRR14



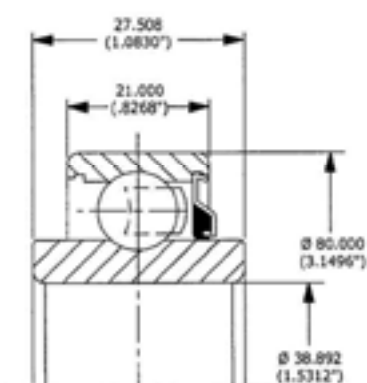
207KYY



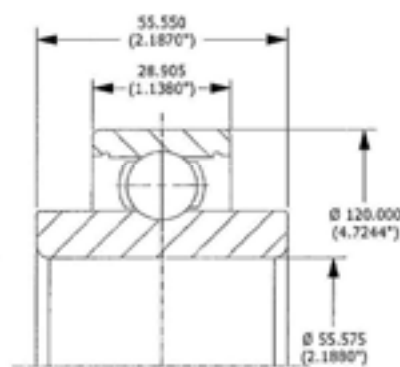
208KRR4



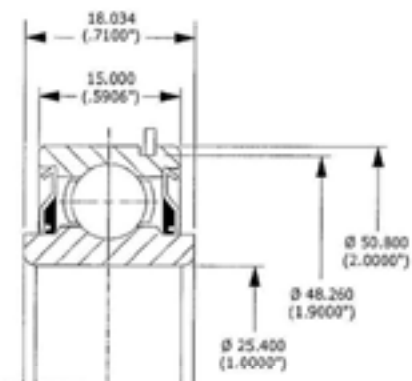
W208K2



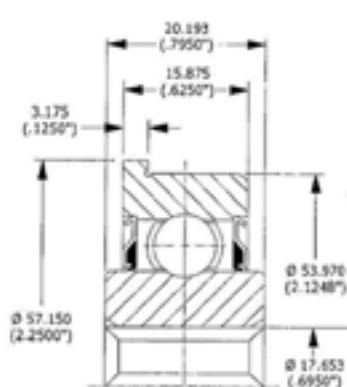
W208K3



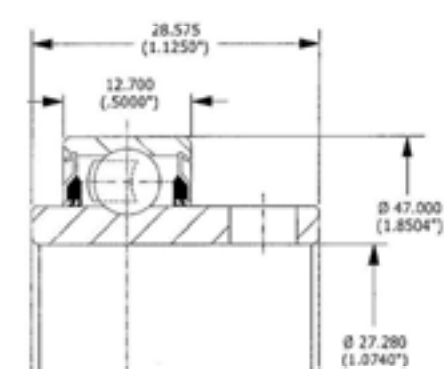
208KP2



208KR4



W213-8445



X365

RX84

FHRL6005-BB9105