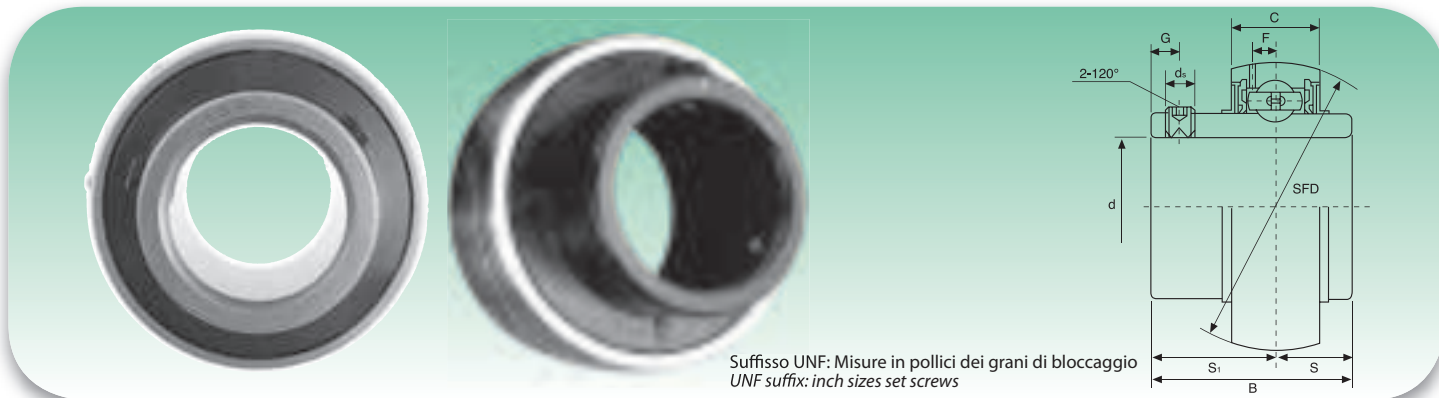


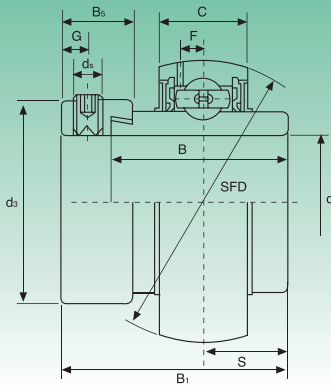
UC2 Serie normale - Standard duty

 Suffisso UNF: Misure in pollici dei grani di bloccaggio
 UNF suffix: inch sizes set screws

Tipo Type	Dimensioni - Dimensions									Coefficienti di carico (N) Load ratings (N)		Peso Weight kg
	d	D	B	C	S	S ₁	G	ds	F	Dinamico C Dynamic C	Statico C ₀ Static C ₀	
	mm/inch											
UC201 UC201-8	12 ½	47 1,8504	31 1,2205	17 0,6693	12,7 0,500	18,3 0,720	4,8 0,189	M6x1 ¼-28UNF	3,7 0,146	12160	6318	0,20 0,19
UC202 UC202-9 UC202-10	15 9/16 5/8	47 1,8504	31 1,2205	17 0,6693	12,7 0,500	18,3 0,720	4,8 0,189	M6x1 ¼-28UNF	3,7 0,146	12160	6318	0,19 0,19 0,19
UC203 UC203-11	17 1 1/16	47 1,8504	31 1,2205	17 0,6693	12,7 0,500	18,3 0,720	4,8 0,189	M6x1 ¼-28UNF	3,7 0,146	12160	6318	0,18 0,17
*UC204 UC204-12	20 ¾	47 1,8504	31 1,2205	17 0,6693	12,7 0,500	18,3 0,720	4,8 0,189	M6x1 ¼-28UNF	3,7 0,146	12160	6318	0,16 0,16
*UC205 UC205-13 UC205-14 UC205-15 UC205-16	25 1 3/16 7/8 1 5/16 1	52 2,0472	34,1 1,3425	17 0,6693	14,3 0,563	19,8 0,780	5 0,197	M6x1 ¼-28UNF	3,9 0,154	13300	7457	0,20 0,24 0,23 0,21 0,20
*UC206 UC206-17 UC206-18 UC206-19 UC206-20	30 1 1/16 1 1/8 1 3/16 1 ¼	62 2,4409	38,1 1,5000	19 0,7480	15,9 0,626	22,2 0,874	5 0,197	M6x1 ¼-28UNF	5,0 0,197	18525	10735	0,32 0,33 0,34 0,32 0,31
*UC207 UC207-20 UC207-21 UC207-22 UC207-23	35 1 ¼ 1 5/16 1 3/8 1 7/16	72 2,8346	42,9 1,6890	20 0,7874	17,5 0,689	25,4 1,000	7 0,276	M8x1 5/16-24UNF	5,7 0,224	24415	14630	0,48 0,54 0,51 0,48 0,45
*UC208 UC208-24 UC208-25	40 1 ½ 1 9/16	80 3,1496	49,2 1,9370	21 0,8268	19 0,748	30,2 1,189	8 0,315	M8x1 5/16-24UNF	6,2 0,244	27645	16910	0,64 0,68 0,65
*UC209 UC209-26 UC209-27 UC209-28	45 1 5/8 1 11/16 1 ¾	85 3,3465	49,2 1,9370	22 0,8661	19 0,748	30,2 1,189	8 0,315	M8x1 5/16-24UNF	6,4 0,252	32395	20235	0,68 0,78 0,74 0,70
*UC210 UC210-29 UC210-30 UC210-31 UC210-32	50 1 13/16 1 7/8 1 15/16 2	90 3,5433	51,6 2,0315	24 0,9449	19 0,748	32,6 1,283	10 0,394	M10x1 3/8-24UNF	6,5 0,256	33345	22135	0,80 0,92 0,87 0,82 0,78
*UC211 UC211-32 UC211-33 UC211-34 UC211-35	55 2 2 1/16 2 1/8 2 3/16	100 3,9370	55,6 2,1890	25 0,9843	22,2 0,874	33,4 1,315	10 0,394	M10x1 3/8-24UNF	7,0 0,276	41230	27930	1,11 1,26 1,20 1,15 1,09
*UC212 UC212-36 UC212-37 UC212-38 UC212-39	60 2 ¼ 2 5/16 2 3/8 2 7/16	110 4,3307	65,1 2,5630	27 1,0630	25,4 1,000	39,7 1,563	10 0,394	M10x1 3/8-24UNF	7,6 0,299	49780	34390	1,54 1,67 1,59 1,52 1,45
UC213 UC213-40 UC213-41	65 2 ½ 2 9/16	120 4,7244	65,1 2,5630	28 1,1024	25,4 1,000	39,7 1,563	10 0,394	M10x1 3/8-24UNF	8,5 0,335	54340	38095	1,85 1,94 1,85
UC214 UC214-42 UC214-43 UC214-44	70 2 5/8 2 11/16 2 ¾	125 4,9213	74,6 2,9370	29 1,1417	30,2 1,189	44,4 1,748	12 0,472	M12x1,5 7/16-20UNF	8,9 0,350	59090	41895	2,05 2,26 2,16 2,06
UC215 UC215-45 UC215-46 UC215-47 UC215-48	75 2 13/16 2 7/8 2 15/16 3	130 5,1181	77,8 3,0630	30 1,1811	33,3 1,311	44,5 1,752	12 0,472	M12x1,5 7/16-20UNF	9,2 0,362	64030	45885	2,21 2,46 2,35 2,24 2,12
UC216 UC216-49 UC216-50 UC216-51	80 3 1/16 3 1/8 3 3/16	140 5,5118	82,6 3,2520	32 1,2598	33,3 1,311	49,3 1,9409	12 0,472	M12x1,5 7/16-20UNF	9,5 0,374	69065	50350	2,80 2,98 2,85 2,72
UC217 UC217-52 UC217-53 UC217-55	85 3 ¼ 3 5/16 3 7/16	150 5,9055	85,7 3,3740	34 1,3386	34,1 1,343	51,6 2,031	12 0,472	M12x1,5 7/16-20UNF	10,2 0,402	79800	58805	3,46 3,68 3,54 3,25
UC218 UC218-56	90 3 ½	160 6,2992	96 3,7795	36 1,4173	39,7 1,5630	56,3 2,217	12 0,472	M12x1,5 7/16-20UNF	11,2 0,441	91295	67925	4,36 4,47

Disponibile in acciaio inox AISI 440C o 420C - Available stainless steel AISI 440C or 420C

*Fornito con schermo antipolvere a stella, grano con sfera e anello interno brunito - Equipped with anti-rust shield star shape, screw with ball and burnished inner ring

HC2 Serie normale - Standard duty



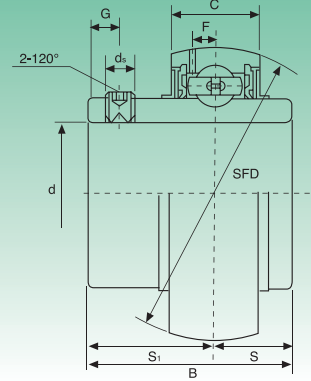
Suffisso UNF: Misure in pollici dei grani di bloccaggio
UNF suffix: inch sizes set screws

Tipo Type	Dimensioni - Dimensions											Coefficienti di carico (N) Load ratings (N)		Peso Weight kg
	d	D	B ₁	B	C	S	d _s	G	B _s	d _a	F	Dinamico C Dynamic C	Statico C ₀ Static C ₀	
	mm/inch													
HC204	20	47	43,7	34,2	17	17,1	M6x1	4,8	13,5	33,3	3,7	12160	6318	0,23
HC204-12	¾	1,8504	1,720	1,3465	0,6693	0,673	¼-28UNF	0,189	0,531	1,311	0,146			0,23
HC205	25	52	44,4	34,9	17	17,5	M6x1	4,8	13,5	38,1	3,9	13300	7457	0,27
HC205-13	13/16	2,0472	1,748	1,3740	0,6693	0,689	¼-28UNF	0,189	0,531	1,500	0,154			0,32
HC205-14	7/8													0,31
HC205-15	15/16													0,29
HC205-16	1													0,27
HC206	30											62	48,4	36,5
HC206-17	11/16	2,4409	1,906	1,4370	0,7480	0,720	5/16-24UNF	0,236	0,626	1,752	0,197	0,50		
HC206-18	11/8											0,47		
HC206-19	13/16											0,45		
HC206-20	1¼											0,42		
HC207	35											72	51,1	37,6
HC207-20	1¼	2,8346	2,012	1,4803	0,7874	0,740	5/16-24UNF	0,268	0,689	2,189	0,224	0,67		
HC207-21	15/16											0,63		
HC207-22	13/8											0,60		
HC207-23	17/16											0,57		
HC208	40											80	56,3	42,8
HC208-24	1½	3,1496	2,217	1,6850	0,8268	0,843	5/16-24UNF	0,268	0,720	2,374	0,244	0,84		
HC208-25	19/16											0,80		
HC209	45											85	56,3	42,8
HC209-26	15/8	3,3465	2,217	1,6850	0,8661	0,843	5/16-24UNF	0,268	0,720	2,5000	0,252	0,96		
HC209-27	111/16											0,91		
HC209-28	1¾											0,87		
HC210	50											90	62,7	49,2
HC210-29	113/16	3,5433	2,469	1,9370	0,9449	0,969	5/16-24UNF	0,268	0,720	2,752	0,256	1,14		
HC210-30	17/8											1,08		
HC210-31	115/16											1,02		
HC210-32	2											0,96		
HC211	55											100	71,4	55,5
HC211-32	2	3,9370	2,811	2,1850	0,9843	1,094	3/8-24UNF	0,315	0,815	3,000	0,276	1,52		
HC211-33	21/16											1,44		
HC211-34	21/8											1,37		
HC211-35	23/16											1,29		
HC212	60											110	77,8	61,9
HC212-36	2¼	4,3307	3,063	2,4370	1,0630	1,220	3/8-24UNF	0,315	0,878	3,315	0,299	2,04		
HC212-37	25/16											1,95		
HC212-38	23/8											1,90		
HC212-39	27/16											1,77		
HC213	65											120	85,7	68,6
HC213-40	2½	4,7244	3,374	2,7008	1,1024	1,343	3/8-24UNF	0,335	0,925	3,386	0,335	2,51		
HC213-41	29/16											2,40		
HC214	70											125	85,7	68,6
HC214-42	25/8	4,9213	3,374	2,7008	1,1417	1,343	3/8-24UNF	0,335	0,925	3,543	0,350	2,79		
HC214-43	211/16											2,68		
HC214-44	2¾											2,56		
HC215	75											130	92,1	75
HC215-45	213/16	5,1181	3,626	2,9528	1,1811	1,469	3/8-24UNF	0,335	0,925	4,016	0,362	3,14		
HC215-46	27/8											3,01		
HC215-47	215/16											2,88		
HC215-48	3											2,74		

Disponibile in acciaio inox AISI 440C o 420C - Available stainless steel AISI 440C or 420C

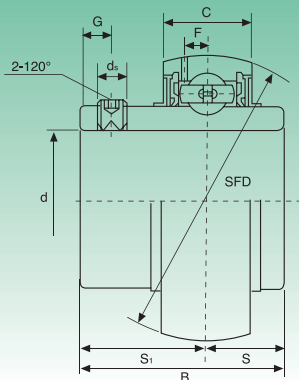
UCX Serie media - Medium duty


Suffisso UNF: Misure in pollici dei grani di bloccaggio
UNF suffix: inch sizes set screws



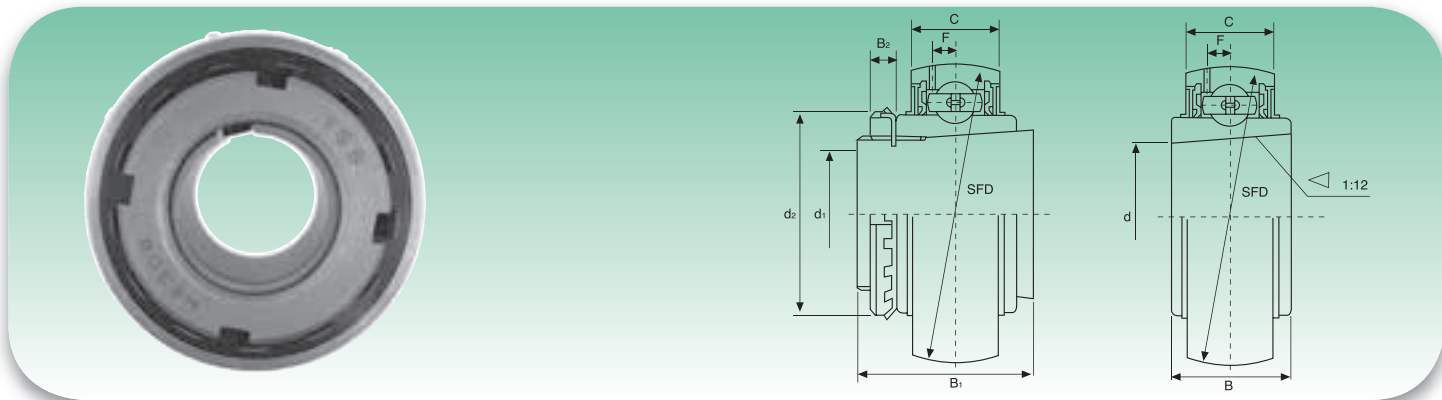
Tipo Type	Dimensioni - Dimensions									Coefficienti di carico (N) Load ratings (N)		Peso Weight kg
	d	D	B	C	S	S ₁	G	ds	F	Dinamico C Dynamic C	Statico C ₀ Static C ₀	
	mm/inch											
UCX05 UCX05-13 UCX05-14 UCX05-15 UCX05-16	25 13/16 7/8 15/16 1	62	38,1	19	15,9	22,2	5	M6x1	5,0			
		2,4409	1,5000	0,7480	0,626	0,874	0,197	¼-28UNF	0,197	18525	10735	0,39
UCX06 UCX06-17 UCX06-18 UCX06-19 UCX06-20	30 11/16 11/8 13/16 1¼	72	42,9	20	17,5	25,4	7	M8x1	5,7			
		2,8346	1,6890	0,7874	0,689	1,000	0,276	5/16-24UNF	0,224	24415	14630	0,68
UCX07 UCX07-21 UCX07-22 UCX07-23	35 15/16 13/8 17/16	80	49,2	21	19	30,2	8	M8x1	6,2			
		3,1496	1,9370	0,8268	0,748	1,189	0,315	5/16-24UNF	0,244	27645	16910	0,82
UCX08 UCX08-24 UCX08-25	40 1½ 19/16	85	49,2	22	19	30,2	8	M8x1	6,4			
		3,3465	1,9370	0,8661	0,748	1,189	0,315	5/16-24UNF	0,252	32395	20235	0,93
UCX09 UCX09-26 UCX09-27 UCX09-28	45 15/8 111/16 1¾	90	51,6	24	19	32,6	10	M10x1	6,5			
		3,5433	2,0315	0,9449	0,748	1,283	0,394	3/8-24UNF	0,256	33345	22135	1,00
UCX10 UCX10-30 UCX10-31 UCX10-32	50 17/8 115/16 2	100	55,6	25	22,2	33,4	10	M10x1	7,0			
		3,9370	2,1890	0,9843	0,874	1,315	0,394	3/8-24UNF	0,276	41230	27930	1,35
UCX11 UCX11-33 UCX11-34 UCX11-35 UCX11-36	55 21/16 21/8 23/16 2¼	110	65,1	27	25,4	39,7	10	M10x1	7,6			
		4,3307	2,5630	1,0630	1,000	1,563	0,394	3/8-24UNF	0,299	49780	34390	1,90
UCX12 UCX12-38 UCX12-39	60 23/8 27/16	120	65,1	28	25,4	39,7	10	M10x1	8,5			
		4,7244	2,5630	1,1024	1,000	1,563	0,394	3/8-24UNF	0,335	54340	38095	2,27
UCX13 UCX13-40 UCX13-41	65 2½ 29/16	125	74,6	29	30,2	44,4	12	M12x1,5	8,9			
		4,9213	2,9370	1,1417	1,189	1,748	0,472	7/16-20UNF	0,350	59090	41895	2,45
UCX14 UCX14-42 UCX14-43 UCX14-44	70 25/8 211/16 2¾	130	77,8	30	33,3	44,5	12	M12x1,5	9,2			
		5,1181	3,0630	1,1811	1,311	1,752	0,472	7/16-20UNF	0,362	64030	45885	2,47
UCX15 UCX15-45 UCX15-46 UCX15-47 UCX15-48	75 213/16 27/8 215/16 3	140	82,6	32	33,3	49,3	12	M12x1,5	9,5			
		5,5118	3,2520	1,2598	1,311	1,9409	0,472	7/16-20UNF	0,374	69065	50350	3,11
UCX16 UCX16-49 UCX16-50 UCX16-51	80 31/16 31/8 33/16	150	85,7	34	34,1	51,6	12	M12x1,5	10,2			
		5,9055	3,3740	1,3386	1,343	2,031	0,472	7/16-20UNF	0,402	79800	58805	3,79
UCX17 UCX17-53 UCX17-55	85 35/16 37/16	160	96	36	39,7	56,3	12	M12x1,5	11,2			
		6,2992	3,7795	1,4173	1,5630	2,217	0,472	½-20UNF	0,441	91295	67925	4,82
UCX18 UCX18-56 UCX18-57	90 37/16 3½	170	104	39	42,9	61,1	14	M14x1,5	10,5			
		6,6929	4,0945	1,5354	1,689	2,406	0,511	9/16-18UNF	0,413	103550	77805	5,51
UCX20 UCX20-58 UCX20-59 UCX20-60 UCX20-61 UCX20-62 UCX20-64	100 313/16 37/8 315/16 4 4 4	190	117,5	44	49,2	68,3	16	M16x1,5	11,3			
		7,4803	4,6260	1,7323	1,937	2,689	0,630	5/8-18UNF	0,445	126350	99750	8,95

UC3 Serie pesante - Heavy duty



Suffisso UNF: Misure in pollici dei grani di bloccaggio
UNF suffix: inch sizes set screws

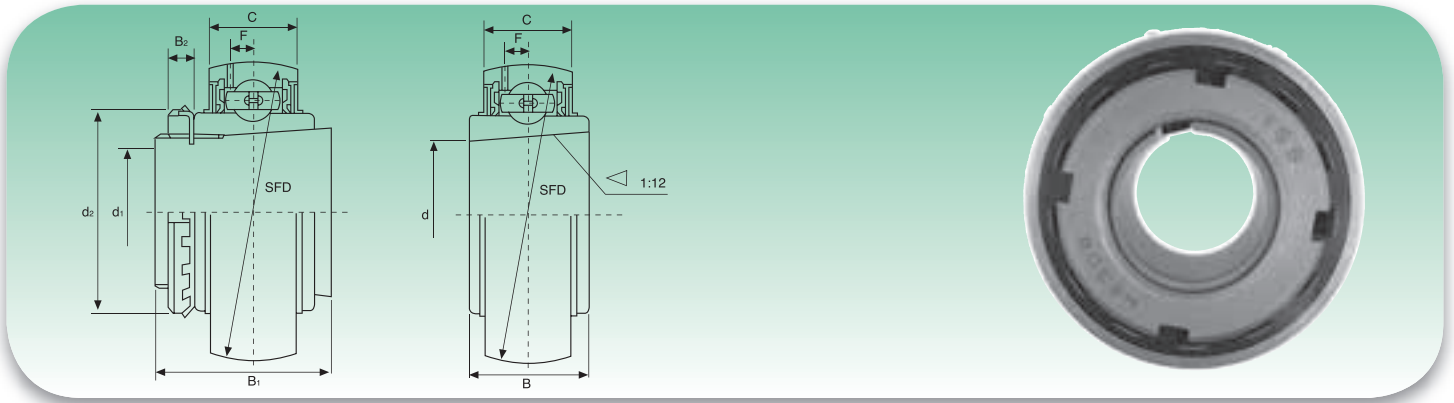
Tipo Type	Dimensioni - Dimensions									Coefficienti di carico (N) Load ratings (N)		Peso Weight kg
	d	D	B	C	S	S ₁	G	ds	F	Dinamico C Dynamic C	Statico C ₀ Static C ₀	
	mm/inch											
UC305	25	62	38	20	15	23	6	M6x1	5,4	20140	10355	0,35
UC305-13	13/16											0,40
UC305-14	7/8	2,4409	1,4961	0,7874	0,591	0,906	0,236	¼-28UNF	0,213			0,38
UC305-15	15/16											0,36
UC305-16	1											0,35
UC306	30	72	43	23	17	26	6	M6x1	5,7	25365	14250	0,56
UC306-17	11/16											0,61
UC306-18	11/8	2,8346	1,6929	0,9055	0,669	1,024	0,236	¼-28UNF	0,225			0,58
UC306-19	13/16											0,56
UC307	35	80	48	25	19	29	8	M8x1	6,2	31730	18335	0,71
UC307-20	1¼											0,77
UC307-21	15/16	3,1496	1,8898	0,9843	0,748	1,142	0,315	5/16-24UNF	0,224			0,74
UC307-22	13/8											0,71
UC307-23	17/16											0,68
UC308	40	90	52	27	19	33	10	M10x1	7,0	38665	22800	0,96
UC308-24	1½											1,01
UC308-25	19/16	3,5433	2,0472	1,0630	0,748	1,299	0,394	3/8-24UNF	0,276			0,97
UC309	45	100	57	30	22	35	10	M10x1	7,8	46455	28025	1,28
UC309-26	15/8											1,39
UC309-27	111/16	3,9370	2,2441	1,1811	0,866	1,378	0,394	3/8-24UNF	0,307			1,35
UC309-28	1¾											1,30
UC310	50	110	61	32	22	39	12	M12x1,5	8,5	58900	36385	1,65
UC310-29	113/16											1,97
UC310-30	17/8	4,3307	2,4016	1,2598	0,866	1,535	0,472	7/16-20UNF	0,335			1,74
UC310-31	115/16											1,68
UC311	55	120	66	34	25	41	12	M12x1,5	9,2	68020	42750	2,07
UC311-32	2											2,25
UC311-33	21/16	4,7244	2,5984	1,3386	0,984	1,614	0,472	7/16-20UNF	0,362			2,18
UC311-34	21/8											2,12
UC311-35	23/16									2,04		
UC312	60	130	71	36	26	45	12	M12x1,5	9,8	77805	49590	2,60
UC312-36	2¼											2,75
UC312-37	25/16	5,1181	2,7953	1,4173	1,0236	1,772	0,472	7/16-20UNF	0,386			2,67
UC312-38	23/8											2,58
UC312-39	27/16									2,50		
UC313	65	140	75	38	30	45	12	M12x1,5	10,5	88065	56905	3,25
UC313-40	2½											3,34
UC313-41	29/16	5,5118	2,9528	1,4961	1,181	1,772	0,472	7/16-20UNF	0,413			3,24
UC314	70	150	78	40	33	45	12	M12x1,5	11,1	98800	64790	3,89
UC314-42	25/8											4,11
UC314-43	211/16	5,9055	3,0708	1,5748	1,299	1,772	0,472	7/16-20UNF	0,437			4,00
UC314-44	2¾											3,90
UC315	75	160	82	42	32	50	14	M14x1,5	11,8	107350	73340	4,72
UC315-45	213/16											4,99
UC315-46	27/8	6,2992	3,2283	1,6535	1,260	1,969	0,551	9/16-18UNF	0,465			4,85
UC315-47	215/16											4,76
UC315-48	3									4,63		
UC316	80	170	86	44	34	52	14	M14x1,5	12,5	116850	82365	5,55
UC316-49	31/16											5,72
UC316-50	31/8	6,6929	3,3858	1,7323	1,339	2,047	0,551	9/16-18UNF	0,492			5,58
UC316-51	33/16											5,49
UC317	85	180	96	46	40	56	16	M16x1,5	13,1	126350	91960	6,67
UC317-52	3¼											6,89
UC317-53	35/16	7,0866	3,7795	1,8110	1,575	2,205	0,630	5/8-18UNF	0,516			6,76
UC317-55	37/16											6,44
UC318	90	190	96	48	40	56	16	M16x1,5	13,8	135850	101650	7,56
UC318-55	37/16											7,85
UC318-56	3½	7,4803	3,7795	1,8898	1,575	2,205	0,630	5/8-18UNF	0,543			7,67
UC319	95	200	103	50	41	62	16	M16x1,5	14,7	145350	113050	8,70
UC319-58	35/8											9,03
UC319-59	311/16	7,8740	4,0551	1,9685	1,614	2,441	0,630	5/8-18UNF	0,579			8,85
UC319-60	3¾											8,66
UC320	100	215	108	55	42	66	18	M18x1,5	13,5	164350	133950	10,80
UC320-61	313/16											11,20
UC320-62	37/8	8,4646	4,2520	2,1654	1,654	2,598	0,709	5/8-18UNF	0,531			10,98
UC320-63	315/16											10,80
UC320-64	4									10,60		
UC321	105	225	112	56	44	68	18	M18x1,5	19,1	174800	145350	12,20
UC322	110	240	117	60	46	71	18	M18x1,5	20,6	194750	171000	14,30
UC324	120	260	126	64	51	75	18	M18x1,5	20,6	196650	175750	18,50
UC326	130	280	135	68	54	81	20	M20x1,5	22,2	217550	203300	23,00
UC328	140	300	145	73	59	86	22	M20x1,5	23,8	240350	233700	28,50

UK2 Serie normale - Standard duty


Tipo Type	Dimensioni - Dimensions										Coefficienti di carico (N) Load ratings (N)		Peso Weight kg
	d	D	B	C	d ₁	B ₁	B ₂	d ₂	F	Dinamico C Dynamic C	Statico C ₀ Static C ₀		
	mm/inch												
UK205+H2305	25	52	23	17	20	35	8	38	3,9				
UK205+HE2305	0,9843	2,0472	0,9055	0,6693	¾	1,378	0,315	1,496	0,154	13300	7457	0,25	
UK206+H2306	30	62	26	19	25	38	8	45	5,0				
UK206+HS2306	1,1811	2,4409	1,0236	0,7480	1	1,496	0,315	1,772	0,197	18525	10735	0,36	
UK206+HE2306													
UK207+H2307	35	72	29	20	30	43	9	52	5,7				
UK207+HS2307	1,3780	2,8346	1,1417	0,7874	11/8	1,693	0,354	2,047	0,224	24415	14630	0,57	
UK208+H2308	40	80	31	21	35	46	10	58	6,2				
UK208+HE2308	1,5748	3,1496	1,2205	0,8268	1¼	1,811	0,394	2,283	0,244	27645	16910	0,74	
UK208+HS2308					13/8								
UK209+H2309	45	85	31	22	40	50	11	65	6,4				
UK209+HA2309					17/16								
UK209+HE2309	1,7717	3,3465	1,2205	0,8661	1½	1,969	0,433	2,559	0,252	32395	20235	0,83	
UK209+HS2309					15/8								
UK210+H2310	50	90	32	24	45	55	12	70	6,5				
UK210+HS2310					15/8								
UK210+HA2310	1,9685	3,5433	1,2598	0,9449	111/16	2,165	0,472	2,756	0,256	33345	22135	0,97	
UK210+HE2310					1¾								
UK211+H2311	55	100	35	25	50	59	12	75	7,0				
UK211+HS2311					17/8								
UK211+HA2311	2,1654	3,9370	1,3780	0,9843	115/16	2,323	0,472	2,953	0,276	41230	27930	1,26	
UK211+HE2311					2								
UK212+H2312	60	110	38	27	55	62	13	80	7,6				
UK212+HS2312	2,3622	4,3307	1,4961	1,0630	21/8	2,441	0,512	3,150	0,299	49780	34390	1,59	
UK213+H2313	65	120	40	28	60	65	14	85	8,5				
UK213+HA2313					23/16								
UK213+HE2313	2,5591	4,7244	1,5748	1,1024	2¼	2,559	0,551	3,346	0,335	54340	38095	1,76	
UK213+HS2313					23/8								
UK215+H2315	75	130	44	30	65	73	15	98	9,2				
UK215+HA2315					27/16								
UK215+HE2315	2,9528	5,1181	1,7323	1,1811	2½	2,874	0,591	3,858	0,362	64030	45885	2,32	
UK216+H2316	80	140	45	32	70	78	17	105	9,5				
UK216+HA2316					211/16								
UK216+HE2316	3,1496	5,5118	1,7717	1,2598	2¾	3,071	0,669	4,134	0,374	69065	50350	3,06	
UK217+H2317	85	150	46	34	75	82	18	110	10,2				
UK217+HA2317					215/16								
UK217+HE2317	3,3465	5,9055	1,8110	1,3386	3	3,228	0,709	4,331	0,402	79800	58805	3,88	
UK218+H2318	90	160	47	36	80	86	18	120	11,2				
UK218+HA2318	3,5433	6,2992	1,8504	1,4173	33/16	3,386	0,709	4,724	0,441	91295	67925	4,74	

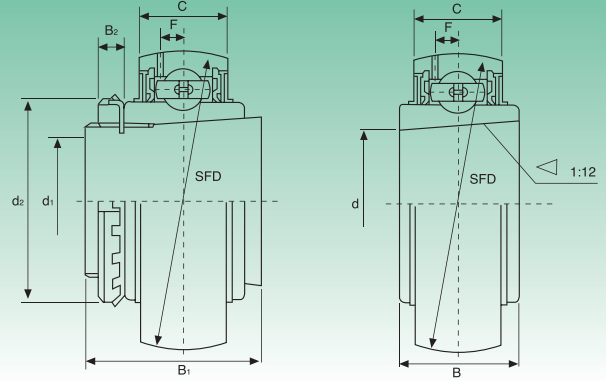
Disponibile in acciaio inox AISI 440C o 420C - Available stainless steel AISI 440C or 420C

Bussole HA; HE; HS con filettatura in pollici - Inch dimension adapter sleeves HA; HE; HS



Tipo Type	Dimensioni - Dimensions									Coefficienti di carico (N) Load ratings (N)		Peso Weight
	d	D	B	C	d ₁	B ₁	B ₂	d ₂	F	Dinamico C Dynamic C	Statico C ₀ Static C ₀	
	mm/inch											kg
UKX05+H2305	25	62	26	19	20	35	8	38	5	18525	10735	0,37
UKX05+HE2305	0,9845	2,4409	1,0236	0,7480	¾	1,378	0,315	1,496	0,197			
UKX06+H2306	30	72	29	20	25	38	8	45	5,7	24415	14630	0,59
UKX06+HS2306	1,1811	2,8346	1,1417	0,7874	7/8	1,496	0,315	1,771	0,244			
UKX06+HE2306					1							
UKX07+H2307	35	80	31	21	30	43	9	52	6,2	27645	18910	0,75
UKX07+HS2307	1,3780	3,1496	1,2205	0,8268	11/8	1,693	0,354	2,047	0,244			
UKX08+H2308	40	85	31	22	35	46	10	58	6,4	32395	20235	0,86
UKX08+HE2308	1,5748	3,3465	1,2205	0,8661	1¼	1,811	0,394	2,284	0,252			
UKX08+HS2308					13/8							
UKX09+H2309	45	90	32	24	40	50	11	65	6,5	33345	22135	0,96
UKX09+HA2309	1,7717	3,5433	1,2598	0,9449	17/16	1,969	0,433	2,559	0,256			
UKX09+HE2309					1½							
UKX09+HS2309					15/8							
UKX10+H2310	50	100	35	25	45	55	12	70	7,0	41230	27930	1,34
UKX10+HS2310	1,9685	3,9370	1,3780	0,6843	15/8	2,165	0,472	2,756	0,726			
UKX10+HA2310					111/16							
UKX10+HE2310					1¾							
UKX11+H2311	55	100	38	27	50	59	12	75	7,6	49780	34390	1,67
UKX11+HS2311	2,1654	4,3307	1,496	1,0630	17/8	2,323	0,472	2,953	0,299			
UKX11+HA2311					115/16							
UKX11+HE2311					2							
UKX12+H2312	60	120	40	28	55	62	13	80	8,5	54340	38095	1,84
UKX12+HS2312	2,3622	4,7244	1,5748	1,1024	21/8	2,441	0,512	3,150	0,335			
UKX13+H2313	65	125	40	29	60	65	14	85	8,9	59090	41895	2,15
UKX13+HA2313	2,5591	4,9213	1,5748	1,1417	23/16	2,559	0,551	3,346	0,350			
UKX13+HE2313					2¼							
UKX13+HS2313					23/8							
UKX15+H2315	75	140	45	32	65	73	15	98	9,5	69065	50350	3,05
UKX15+HA2315	2,9528	5,5118	1,7717	1,2598	27/16	2,874	0,591	3,858	0,374			
UKX15+HS2315					2½							
UKX16+H2316	80	150	46	34	70	78	17	105	10,2	79800	58805	3,95
UKX16+HA2316	3,1496	5,9055	1,811	1,3386	211/16	3,071	0,669	4,134	0,402			
UKX16+HS2316					2¾							
UKX17+H2317	85	160	47	36	75	82	18	110	11,2	91295	67925	4,83
UKX17+HA2317	3,3465	6,2992	1,8504	1,4173	215/16	3,228	0,709	4,331	0,441			
UKX17+HE2317					3							
UKX18+H2318	90	170	52	39	80	86	18	120	12,5	103550	77805	5,45
UKX18+HA2318	3,5433	6,6929	1,9685	1,5354	33/16	3,386	0,709	4,724	0,492			

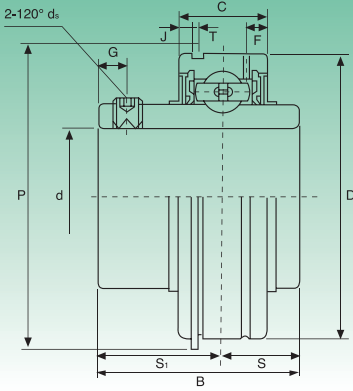
Bussolle HA; HE; HS con filettatura in pollici - Inch dimension adapter sleeves HA; HE; HS

UK3 Serie pesante - Heavy duty


Tipo Type	Dimensioni - Dimensions									Coefficients di carico (N) Load ratings (N)		Peso Weight kg
	d	D	B	C	d ₁	B ₁	B ₂	d ₂	F	Dinamico C Dynamic C	Statico C ₀ Static C ₀	
	mm/inch											
UK305+H2305	25	62	26	20	20	35	8	38	5,0	20140	10355	0,48
UC305+HE2305	0,9843	2,4409	1,0236	0,7874	¾	1,378	0,315	1,496	0,197			
UK306+H2306	30	72	29	23	25	38	8	45	5,9	25365	14250	0,59
UK306+HS2306	1,1811	2,8346	1,1417	0,9055	7/8	1,496	0,315	1,772	0,232			
UK306+HE2306					1							
UK307+H2307	35	80	33	25	30	43	9	52	6,8	31730	18335	0,76
UK307+HS2307	1,3780	3,1496	1,2992	0,9843	11/8	1,693	0,354	2,047	0,268			
UK308+H2308	40	90	34	27	35	46	10	58	7,4	38665	22800	1,07
UK308+HE2308	1,5748	3,5433	1,3386	1,0630	1¼	1,811	0,394	2,283	0,291			
UK308+HS2308					13/8							
UK309+H2309	45	100	37	29	40	50	11	65	7,4	46455	28025	1,31
UK309+HA2309	1,7717	3,9370	1,4567	1,1417	17/16	1,969	0,433	2,559	0,291			
UK309+HE2309					1½							
UK309+HS2309					15/8							
UK310+H2310	50	110	41	32	45	55	12	70	8,1	58900	36385	1,70
UK310+HS2310	1,9685	4,3307	1,6142	1,2598	15/8	2,165	0,472	2,756	0,319			
UK310+HA2310					111/16							
UK310+HE2310					1¾							
UK311+H2311	55	120	44	34	50	59	12	75	8,5	68020	42750	2,06
UK311+HS2311	2,1654	4,7244	1,7323	1,3386	17/8	2,323	0,472	2,953	0,335			
UK311+HA2311					115/16							
UK311+HE2311					2							
UK312+H2312	60	130	47	36	55	62	13	80	9	77805	49590	2,58
UK312+HS2312	2,3622	5,1181	1,8504	1,4173	21/8	2,441	0,512	3,150	0,354			
UK313+H2313	65	140	49	39	60	65	14	85	10,1	88065	56905	3,07
UK313+HA2313	2,5591	5,5118	1,9291	1,5354	23/16	2,559	0,551	3,346	0,398			
UK313+HE2313					2¼							
UK313+HS2313					23/8							
UK315+H2315	75	160	55	43	65	73	15	98	11	107350	73340	4,82
UK315+HA2315	2,9528	6,2992	2,1654	1,6929	27/16	2,874	0,591	3,858	0,433			
UK315+HE2315					2½							
UK316+H2316					80					170	58	45
UK316+HA2316	3,1496	6,6929	2,2835	1,7717	211/16	3,071	0,669	4,134	0,449			
UK316+HE2316					2¾							
UK317+H2317					85					180	60	47
UK317+HA2317	3,3465	7,0866	2,3622	1,8504	215/16	3,228	0,709	4,331	0,472			
UK317+HE2317					3							
UK318+H2318					90					190	64	49
UK318+HA2318	3,5433	7,4803	2,5197	1,9291	33/16	3,386	0,709	4,724	0,484			

Bussole HA; HE; HS con filettatura in pollici - Inch dimension adapter sleeves HA; HE; HS

SER2 Serie normale - Standard duty

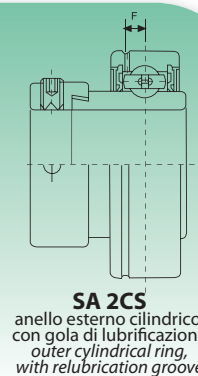
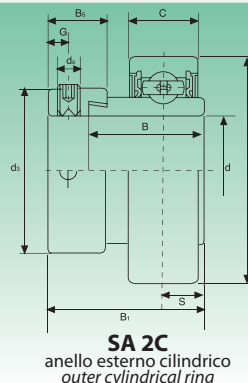
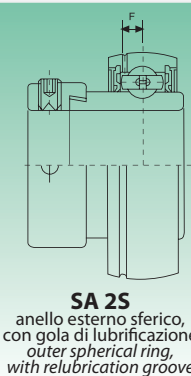
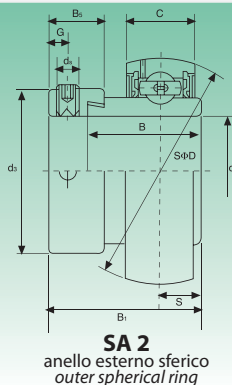


Suffisso UNF: Misure in pollici dei grani di bloccaggio
UNF suffix: inch sizes set screws

Tipo Type	Dimensioni - Dimensions												Coefficienti di carico (N) Load ratings (N)		Peso Weight kg
	d	D	B	C	S	S ₁	T	F	J	P	G	d _s	Dinamico C Dynamic C	Statico C ₀ Static C ₀	
	mm/inch														
SER204	20	47	31	15,9	10,3	20,7	1,12	3,8	2,46	52,7	4,8	M6x1	9880	6200	0,21
SER204-12	¾	1,8504	1,2205	0,6260	0,406	0,815	0,044	0,150	0,097	2,075	0,189	¼-28UNF			
SER205	25	52	34,9	19	13,1	21,8	1,12	5,2	2,46	57,9	5	M6x1	10780	6980	0,27
SER205-13	13/16	2,0472	1,3740	0,7480	0,516	0,858	0,044	0,205	0,097	2,280	0,197	¼-28UNF			
SER205-14	7/8														
SER205-15	15/16														
SER205-16	1														
SER206	30												62	38,1	22,2
SER206-17	11/16	2,4409	1,5000	0,8740	0,626	0,874	0,067	0,220	0,129	2,665	0,197	¼-28UNF			
SER206-18	11/8														
SER206-19	13/16														
SER206-20	1¼														
SER207	35												72	42,9	23,8
SER207-20	1¼	2,8346	1,6890	0,9370	0,689	1,000	0,067	0,220	0,129	3,094	0,264	5/16-24UNF			
SER207-21	15/16														
SER207-22	13/8														
SER207-23	17/16														
SER208	40												80	49,2	27,8
SER208-24	1½	3,1496	1,9370	1,0945	0,748	1,189	0,067	0,252	0,129	3,409	0,315	5/16-24UNF			
SER208-25	19/16														
SER209	45												85	49,2	27,8
SER209-26	15/8	3,3465	1,9370	1,0945	0,748	1,189	0,067	0,252	0,129	3,606	0,315	5/16-24UNF			
SER209-27	111/16														
SER209-28	1¾														
SER210	50												90	51,6	28,6
SER210-29	113/16	3,5433	2,0315	1,1260	0,748	1,283	0,097	0,295	0,129	3,799	0,394	3/8-24UNF			
SER210-30	17/8														
SER210-31	115/16														
SER210-32	2														
SER211	55												100	55,6	30,2
SER211-32	2	3,9370	2,1890	1,1890	0,874	1,315	0,097	0,295	0,129	4,193	0,394	3/8-24UNF			
SER211-33	21/16														
SER211-34	21/8														
SER211-35	23/16														
SER212	60												110	65,1	31,8
SER212-36	2¼	4,3307	2,5630	1,2520	1,000	1,563	0,097	0,295	0,129	4,591	0,394	3/8-24UNF			
SER212-37	25/16														
SER212-38	23/8														
SER212-39	27/16														

SA2 Serie leggera - Light duty

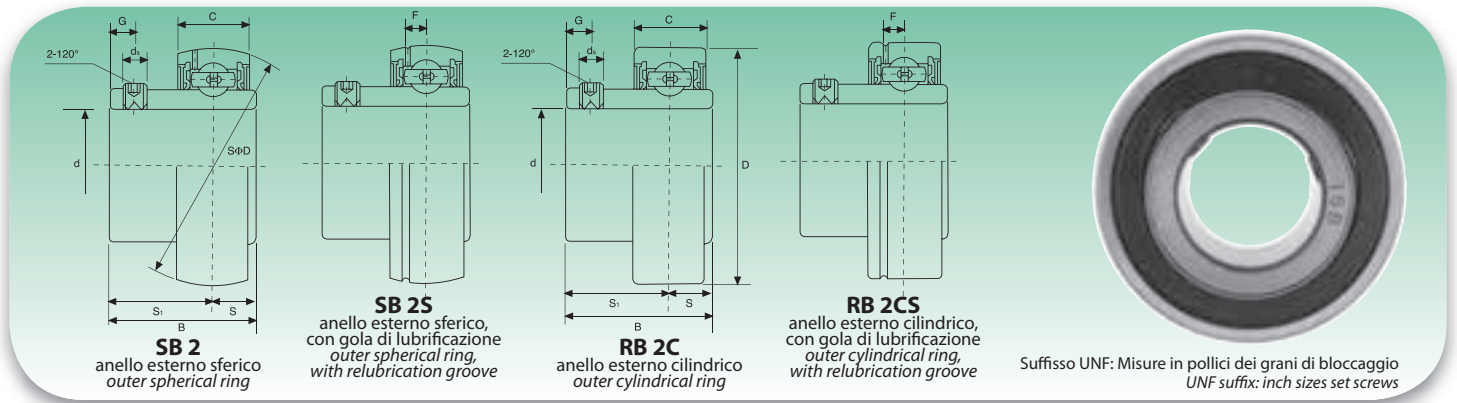

Suffisso UNF: Misure in pollici dei grani di bloccaggio
UNF suffix: inch sizes set screws



Tipo Type	Dimensioni - Dimensions											Coefficienti di carico (N) Load ratings (N)		Peso Weight kg
	d	D	B ₁	B	C	S	d _s	G	B _s	d _s	F	Dinamico C Dynamic C	Statico C ₀ Static C ₀	
	mm/inch													
SA201	12	40	28,6	19,1	12	6,5	M6x1	4,8	13,5	28,6	3,7	9200	4480	0,12
SA201-8	½	1,5748	1,126	0,7520	0,4724	0,256	¼-28UNF	0,189	0,531	1,126	0,146			
SA202	15	40	28,6	19,1	12	6,5	M6x1	4,8	13,5	28,6	3,7	9200	4480	0,10
SA202-9	9/16	1,5748	1,126	0,7520	0,4724	0,256	¼-28UNF	0,189	0,531	1,126	0,146			
SA202-10	5/8													
SA203	17	40	28,6	19,1	12	6,5	M6x1	4,8	13,5	28,6	3,7	9200	4480	0,09
SA203-11	11/16	1,5748	1,126	0,7520	0,4724	0,256	¼-28UNF	0,189	0,531	1,126	0,146			
SA204	20	47	31	21,5	14	7,5	M6x1	4,8	13,5	33,3	3,7	12200	6300	0,16
SA204-12	¾	1,8504	1,220	0,8465	0,5512	0,295	¼-28UNF	0,189	0,531	1,311	0,146			
SA205	25	52	31	21,5	15	7,5	M6x1	4,8	13,5	38,1	3,9	13300	7460	0,20
SA205-13	13/16	2,0472	1,220	0,8465	0,5906	0,295	¼-28UNF	0,189	0,531	1,500	0,154			
SA205-14	7/8													
SA205-15	15/16													
SA205-16	1													
SA206	30	62	35,7	23,8	16	9	M8x1	6	15,9	44,5	5,0	18500	10800	0,30
SA206-17	11/16	2,4409	1,406	0,9370	0,6299	0,354	5/16-28UNF	0,236	0,626	1,752	0,197			
SA206-18	11/8													
SA206-19	13/16													
SA206-20	1¼													
SA207	35	72	38,9	25,4	17	9,5	M8x1	6,8	17,5	55,6	5,7	24500	14600	0,42
SA207-20	1¼	2,8346	1,531	1,000	0,6693	0,374	5/16-24UNF	0,268	0,689	2,189	0,224			
SA207-21	15/16													
SA207-22	13/8													
SA207-23	17/16													
SA208	40	80	43,7	30,2	18	11	M8x1	6,8	18,3	60,3	6,2	27700	17000	0,60
SA208-24	1½	3,1496	1,721	1,1890	0,7087	0,433	5/16-24UNF	0,268	0,720	2,374	0,244			
SA208-25	19/16													
SA209	45	85	43,7	30,2	19	11	M8x1	6,8	18,3	63,5	6,4	31100	24450	0,76
SA209-26	15/8	3,3465	1,721	1,1890	0,7480	0,433	5/16-24UNF	0,268	0,720	2,500	0,252			
SA209-27	111/16													
SA209-28	1¾													
SA210	50	90	43,7	30,2	20	11	M8x1	6,8	18,3	69,9	6,5	35300	28160	0,91
SA210-29	113/16	3,5433	1,721	1,1890	0,7874	0,433	5/16-24UNF	0,268	0,720	2,752	0,256			
SA210-30	17/8													
SA210-31	115/16													
SA210-32	2													
SA211	55	100	48,4	32,5	21	12	M8x1	8	20,7	76,2	7,0	38100	30000	1,26
SA211-32	2	3,9370	1,906	1,2795	0,8268	0,472	5/16-24UNF	0,315	0,815	3,000	0,276			
SA211-33	21/16													
SA211-34	21/8													
SA211-35	23/16													
SA212	60	110	53,1	37,2	22	13,5	M10x1	8	22,3	84,2	7,6	41500	32730	1,70
SA212-36	2¼	4,3307	2,091	1,4646	0,8661	0,532	3/8-24UNF	0,315	0,878	3,315	0,299			
SA212-37	25/16													
SA212-38	23/8													
SA212-39	27/16													

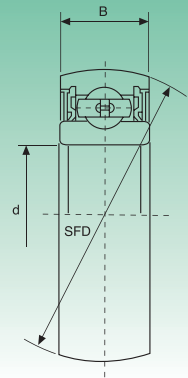
Disponibile in acciaio inox AISI 440C o 420C - Available stainless steel AISI 440C or 420C

SB-RB2 Serie leggera - Light duty



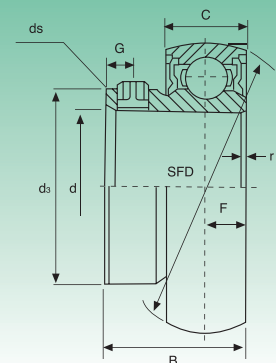
Tipo Type	Dimensioni - Dimensions									Coefficienti di carico (N) Load ratings (N)		Peso Weight kg
	d	D	B	C	S	S ₁	ds	G	F	Dinamico C Dynamic C	Statico C ₀ Static C ₀	
	mm/inch											
SB-RB201	12	40	22	12	6	16	M5x0,8	4,5	3,7	9200	4480	0,10
SB-RB201-8	½	1,5748	0,8661	0,4724	0,236	0,630	10-32UNF	0,177	0,146			
SB-RB202	15	40	22	12	6	16	M5x0,8	4,5	3,7	9200	4480	0,10
SB-RB202-9	9/16	1,5748	0,8661	0,4724	0,236	0,630	10-32UNF	0,177	0,146			
SB-RB202-10	5/8											
SB-RB203	17	40	22	12	6	16	M5x0,8	4,5	3,7	9200	4480	0,09
SB-RB203-11	11/16	1,5748	0,7520	0,4724	0,256	1/4-28UNF	0,189	0,531	0,146			
SB-RB204	20	47	25	14	7	18	M6x1	4,5	3,7	12200	6300	0,13
SB-RB204-12	¾	1,8504	0,9843	0,5512	0,276	0,709	¼-28UNF	0,177	0,146			
SB-RB205	25	52	27	15	7,5	19,5	M6x1	5,5	3,9	13300	7460	0,16
SB-RB205-13	13/16	2,0472	1,0630	0,5906	0,295	0,768	¼-28UNF	0,217	0,154			
SB-RB205-14	7/8											
SB-RB205-15	15/16											
SB-RB205-16	1											
SB-RB206	30									62	30	16
SB-RB206-17	11/16	2,4409	1,1811	0,6299	0,315	0,866	¼-28UNF	0,236	0,197			
SB-RB206-18	11/8											
SB-RB206-19	13/16											
SB-RB206-20	1¼											
SB-RB207	35									72	32	17
SB-RB207-20	1¼	2,8346	1,2598	0,6693	0,335	0,925	5/16-24UNF	0,256	0,224			
SB-RB207-21	15/16											
SB-RB207-22	13/8											
SB-RB207-23	17/16											
SB-RB208	40									80	34	18
SB-RB208-24	1½	3,1496	1,3386	0,7087	0,354	0,984	5/16-24UNF	0,276	0,244			
SB-RB208-25	19/16											
SB-RB209	45									85	41,2	19
SB-RB209-26	15/8	3,3465	1,6220	0,7480	0,402	1,220	5/16-24UNF	0,323	0,252			
SB-RB209-27	111/16											
SB-RB209-28	1¾											
SB-RB210	50									90	43,5	20
SB-RB210-29	113/16	3,5433	1,7126	0,7874	0,429	1,283	3/8-24UNF	0,362	0,256			
SB-RB210-30	17/8											
SB-RB210-31	115/16											
SB-RB210-32	2											
SB-RB211	55									100	45,3	21
SB-RB211-32	2	3,9370	1,7835	0,8268	0,465	1,319	3/8-24UNF	0,386	0,276			
SB-RB211-33	21/16											
SB-RB211-34	21/8											
SB-RB211-35	23/16											
SB-RB212	60									110	53,7	22
SB-RB212-36	2¼	4,3307	2,1142	0,8661	0,587	1,528	3/8-24UNF	0,386	0,299			
SB-RB212-37	25/16											
SB-RB212-38	23/8											
SB-RB212-39	27/16											

Disponibile in acciaio inox AISI 440C o 420C - Available stainless steel AISI 440C or 420C



Tipo Type	Dimensioni - Dimensions			Coefficienti di carico (N) Load ratings (N)		Peso Weight
	d	D	B	Dinamico C Dynamic C	Statico C ₀ Static C ₀	
	mm/inch					kg
CB200	10	30	9	3750	2150	0,030
CB200	0,3937	1,1811	0,3543			
CB201	12	32	10	4500	2500	0,035
CB201	0,4724	1,2598	0,3937			
CB202	15	35	11	5650	3300	0,040
CB202	0,5906	1,3780	0,4331			
CB203	17	40	12	7000	4480	0,06
CB203	0,6693	1,5748	0,4724			
CB204	20	47	14	9880	6200	0,10
CB204	0,7874	1,8504	0,5512			
CB205	25	52	15	10780	6980	0,13
CB205	0,9843	2,0472	0,5906			
CB206	30	62	16	14970	10040	0,20
CB206	1,1811	2,4409	0,6299			
CB207	35	72	17	19750	13670	0,29
CB207	1,3780	2,8346	0,6693			
CB208	40	80	18	22710	15940	0,37
CB208	1,5748	3,1496	0,7087			
CB209	45	85	19	24360	17710	0,46
CB209	1,7717	3,3465	0,7480			
CB210	50	90	20	26980	19840	0,57
CB210	1,9685	3,5433	0,7874			
CB211	55	100	21	28500	21850	0,62
CB211	2,1654	3,9370	0,8268			
CB212	60	110	22	31700	24500	0,80
CB212	2,3622	4,3307	0,8661			

Equivalente serie 62.. bombato ISB® - Equivalent 62.. spherical ISB®

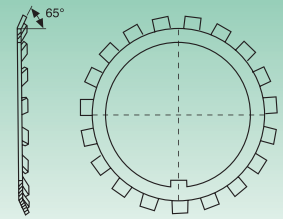
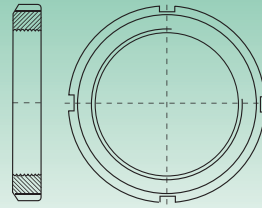
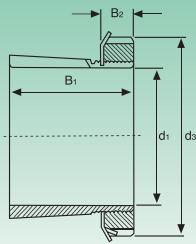


Tipo Type	Dimensioni - Dimensions									Coefficienti di carico (N) Load ratings (N)		Peso Weight
	d	D	B	C	d _s	F	G	r	ds	Dinamico C Dynamic C	Statico C ₀ Static C ₀	
	mm/inch											kg
U000	10	26	14	8	14,75	4	3	0,5	M3	4700	2000	0,023
U000	0,3937	1,024	0,5512	0,3150	0,5807	1,1575	0,1181	0,0197				
U001	12	28	14,5	8	17,35	4	3	0,5	M3	5200	2450	0,027
U001	0,4724	1,1024	0,5709	0,3150	0,6831	1,1575	0,1181	0,0197				
U002	15	32	16,5	9	20,02	4,5	3,5	0,5	M4	5700	2900	0,045
U002	0,5906	1,2598	0,6496	0,3543	0,7882	0,1772	0,1378	0,0197				
U003	17	35	17,5	10	23,10	5	3,5	0,5	M4	6100	3350	0,050
U003	0,6693	1,3780	0,6890	0,3937	0,9094	0,1969	0,1378	0,0197				
U004	20	42	21	12	27,00	6	4	1	M5	9550	5150	0,086
U004	0,7874	1,6535	0,8268	0,4724	1,0630	0,2362	1,1575	0,0394				
U005	25	47	22,5	12	31,70	6	4,5	1	M5	10300	5950	0,100
U005	0,9843	1,8504	0,8858	0,4724	1,2480	0,2362	0,1772	0,0394				
U006	30	55	24,5	13	38,00	6,5	5	1,5	M5	13500	8450	0,145
U006	1,1811	2,1654	0,9646	0,5118	1,4961	0,2559	0,1969	0,0591				

Disponibile su richiesta in acciaio inox: AISI 440C o 420C - Available under request stainless steel: AISI 440C or 420C



Tipo Type	Dimensioni - Dimensions							Coefficienti di carico Load ratings		Peso Weight
	d	Dsp	C	B	S	B1	d3 max	Dinamico Cr (kN) Dynamic Cr (kN)	Statico Cor (kN) Static Cor (kN)	
	mm									kg
GRAE 20 NPP-B	20	47	14	21,4	7,5	31	33	12,8	6,6	0,16
GRAE 25 NPP-B	25	52	15	21,4	7,5	31	37,5	14	7,8	0,19
GRAE 30 NPP-B	30	62	18	23,8	9	35,8	44	19,5	11,3	0,31
GRAE 35 NPP-B	35	72	19	25,4	9,5	39	51	25,5	15,3	0,48
GRAE 40 NPP-B	40	80	21	30,2	11	43,8	58	32,5	19,8	0,62
GRAE 45 NPP-B	45	85	22	30,2	11	43,8	63	32,5	20,4	0,69
GRAE 50 NPP-B	50	90	22	30,2	11	43,8	69	35	23,2	0,77
GRAE 55 NPP-B	55	100	25	32,5	12	48,4	76	43,5	29	0,81
GRAE 60 NPP-B	60	110	24	37,1	13,5	53,1	84	56	36	1,4



Tipo Type	Dimensioni - Dimensions				Bussola Sleeve	Ghiera di bloccaggio Lock nut	Rosetta Washer	Cuscinetto Bearing			Peso Weight			
	d ₁	B ₁	B ₂	d ₃				A...	KM	MB		Serie normale Normal duty	Serie media Medium duty	Serie pesante Heavy duty
	mm/inch													
H 2305	20	35	8	38	A 2305X	KM 05	MB 05	UK 205	UK X05	UK 305	0,087			
HE 2305	¾	1,3780	0,3150	1,4961	AE 2305X									
H 2306	25	38	8	45	A 2306X									
HS 2306	7/8				AS 2306X	KM 06	MB 06	UK 206	UK X06	UK 306	0,126			
HA 2306	15/16	1,4961	0,3150	1,7717	AA 2306X									
HE 2306	1				AE 2306X									
H 2307	30	43	9	52	A 2307X	KM 07	MB 07	UK 207	UK X07	UK 307	0,165			
HS 2307	11/8				AS 2307X									
HA 2307	13/16	1,6929	0,3543	2,0472	AA 2307X									
H 2308	35	46	10	58	A 2308X	KM 08	MB 08	UK 208	UK X08	UK 308	0,224			
HE 2308	1¼				AE 2308X									
HS 2308	13/8	1,8110	0,3937	2,2835	AS 2308X									
H 2309	40	50	11	65	A 2309X	KM 09	MB 09	UK 209	UK X09	UK 309	0,280			
HA 2309	17/16				AA 2309X									
HE 2309	1½	1,9685	0,4331	2,5591	AS 2309X									
H 2310	45	55	12	70	A 2310X	KM 10	MB 10	UK 210	UK X10	UK 310	0,362			
HA 2310	111/16				AA 2310X									
HE 2310	1¾	2,1654	0,4724	2,7559	AE 2310X									
H 2311	50	59	12	75	A 2311X	KM 11	MB 11	UK 211	UK X11	UK 311	0,420			
HS 2311	17/8				AS 2311X									
HA 2311	115/16	2,3228	0,4724	2,9528	AA 2311X									
H 2312	55	62	13	80	A 2312X	KM 12	MB 12	UK 212	UK X12	UK 312	0,480			
HS 2312	21/8	2,4409	0,5118	3,1496	AS 2312X									
H 2313	60	65	14	85	A 2313X									
HA 2313	23/16				AA 2313X	KM 13	MB 13	UK 213	UK X13	UK 313	0,556			
HE 2313	2¼	2,5591	0,5512	3,3465	AE 2313X									
HS 2313	23/8				AS 2313X									
H 2315	65	73	15	98	A 2315X	KM 15	MB 15	UK 215	UK X15	UK 315	1,05			
HE 2315	2½				AE 2315X									
HS 2315	25/8	2,8740	0,5906	3,8583	AS 2315X									
H 2316	70	78	17	105	A 2316X	KM 16	MB 16	UK 216	UK X16	UK 316	1,28			
HE 2316	2¾	3,0709	0,6693	4,1339	AE 2316X									
H 2317	75	82	18	110	A 2317X									
HS 2317	27/8				AS 2317X	KM 17	MB 17	UK 217	UK X17	UK 317	1,45			
HA 2317	215/16	3,2283	0,7087	4,3307	AA 2317X									
HE 2317	3				AE 2317X									
H 2318	80	86	18	120	A 2318X	KM 18	MB 18	UK 218	UK X18	UK 318	1,70			
HA 2318	33/16	3,3858	0,7087	4,7244	AA 2318X									
H 2319	85	90	19	125	A 2319X									
HE 2319	3¼	3,5433	0,7480	4,9213	AE 2319X	KM 19	MB 19	-	-	UK 319	1,94			
H 2320	90	97	20	130	A 2320X	KM 20	MB 20	-	UK X20	UK 320	2,15			
HE 2320	3½	3,8189	0,7874	5,1181	AE 2320X									
H 2322	100	105	21	145	A 2322X									
HE 2322	4	4,1339	0,8268	5,7087	AE 2322X	KM 22	MB 22	-	-	UK 322	2,74			
H 2324	110	112	22	155	A 2324X	KM 24	MB 24	-	-	UK 324	3,20			
HA 2324	47/16	4,4094	0,8661	6,1024	AA 2324X									
H 2326	115	121	23	165	A 2326X									
HE 2326	4½	4,7638	0,9055	6,4961	AE 2326X	KM 26	MB 26	-	-	UK 326	4,60			
H 2328	125	131	24	180	A 2328X	KM 28	MB 28	-	-	UK 328	5,52			
HA 2328	415/16				AA 2328X									
HE 2328	51/8	5,1575	0,9449	7,0866	AE 2328X									