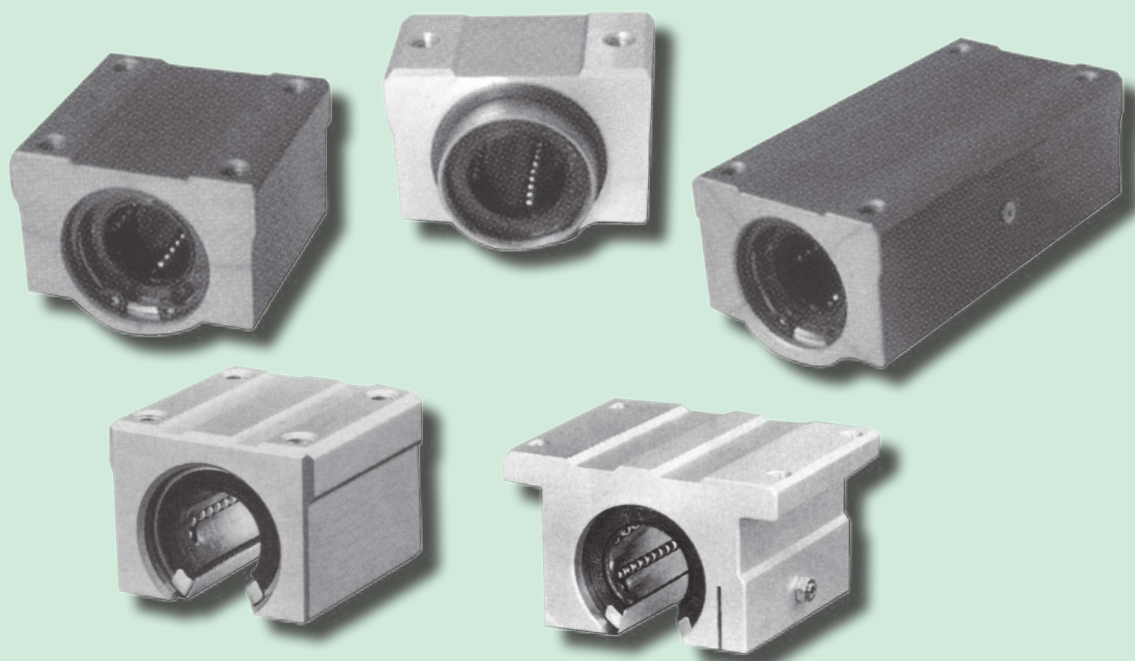


SUPPORTI PER MANICOTTI A SFERA

SUPPORTS FOR LINEAR BEARINGS



1. SUPPORTI IN LEGA DI ALLUMINIO

I supporti ISB si suddividono in:

Serie normale:

- standard (SC)
- corti (SCV)
- lunghi (SCW)

Serie aperta:

- non flangiati (SBR)
- flangiati (TBR)

Tutti possono essere forniti con:

- anelli di tenuta in entrambi i lati (suffisso - UU)
- senza anelli di tenuta (nessun suffisso).

1. ALUMINIUM ALLOY SUPPORTS

ISB linear supports can be divided into:

Normal series:

- *standard* (SC)
- *short* (SCV)
- *long* (SCW)

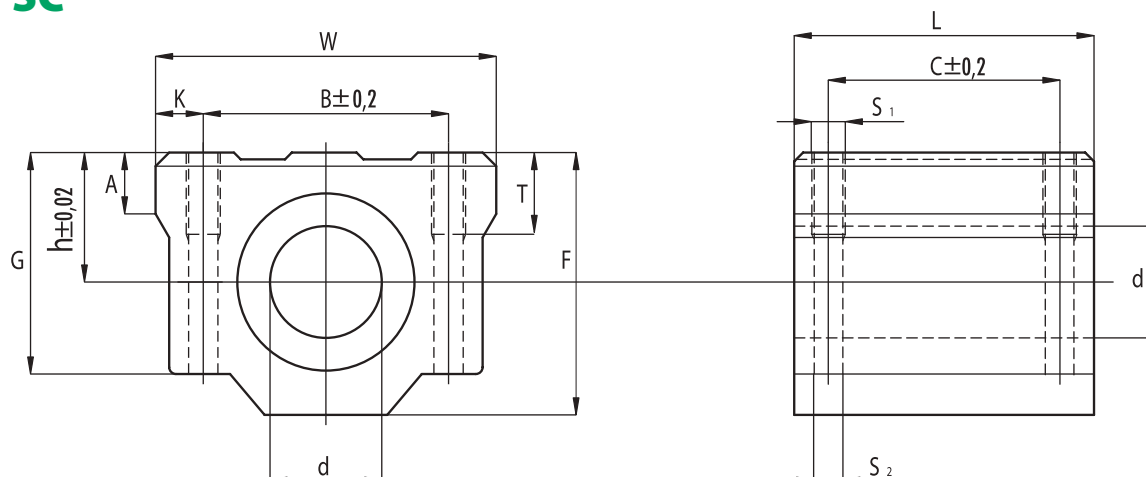
Open series:

- *not flanged* (SBR)
- *flanged* (TBR)

They can be supplied with:

- *seals on both sides (suffix – UU)*
- *without seals (no suffix).*

SC



Tipologia Type	Peso Weight [kg]	d [mm]	W [mm]	F [mm]	L [mm]	h [mm]	G [mm]	T [mm]	A [mm]	B [mm]	C [mm]	K [mm]	S ₁ [mm]	S ₂ [mm]	Capacità di Carico Load capacity rating [N]	
															C	C ₀
SC 08	0.056	8	34	22	30	11	18	6	5	24	18	5	M 4	3.4	280	400
SC 10	0.090	10	40	26	35	13	21	8	6	28	21	6	M 5	4.3	380	560
SC 12	0.112	12	44	30	36	15	25	12	8	33	26	5.75	M 5	4.3	420	610
SC 13	0.123	13	44	30	39	15	24.5	8	5.5	33	26	5.5	M 5	4.3	520	800
SC 16	0.189	16	50	38.5	44	19	32.5	9	7	36	34	7	M 5	4.3	790	1200
SC 20	0.237	20	54	41	53	21	35	11	7	40	40	7	M 6	5.2	900	1400
SC 25	0.555	25	76	51.5	67	26	42	12	11	54	50	11	M 8	6.8	1000	1600
SC 30	0.685	30	78	59.5	76	30	49	18	10	58	58	10	M 8	6.8	1600	2800
SC 35	1.100	35	90	68	80	34	54	18	10	70	60	10	M 8	6.8	1700	3200
SC 40	1.600	40	102	78	90	40	62	20	11	80	60	11	M 10	8.6	2200	4100
SC 50	3.350	50	122	102	110	52	80	25	11	100	80	11	M 10	8.6	3900	8100
SC 60	4.270	60	132	114	122	58	94	30	21	108	90	12	M 12	10.7	4800	10200

Sigla d'ordine:

SC - d - UU [tenute in entrambi i lati].

Sigla d'ordine:

SC - d [senza tenute].

SC - d - UU AS [tenute in entrambi i lati e foro di lubrificazione]

SC - d - AS [senza tenute, con foro di lubrificazione]

Esempio:

SC 20 UU AS [modello SC, diametro albero 20 mm, tenute in entrambi i lati, foro di lubrificazione].

Specification number:

SC - d - UU [seals on both sides].

Specification number:

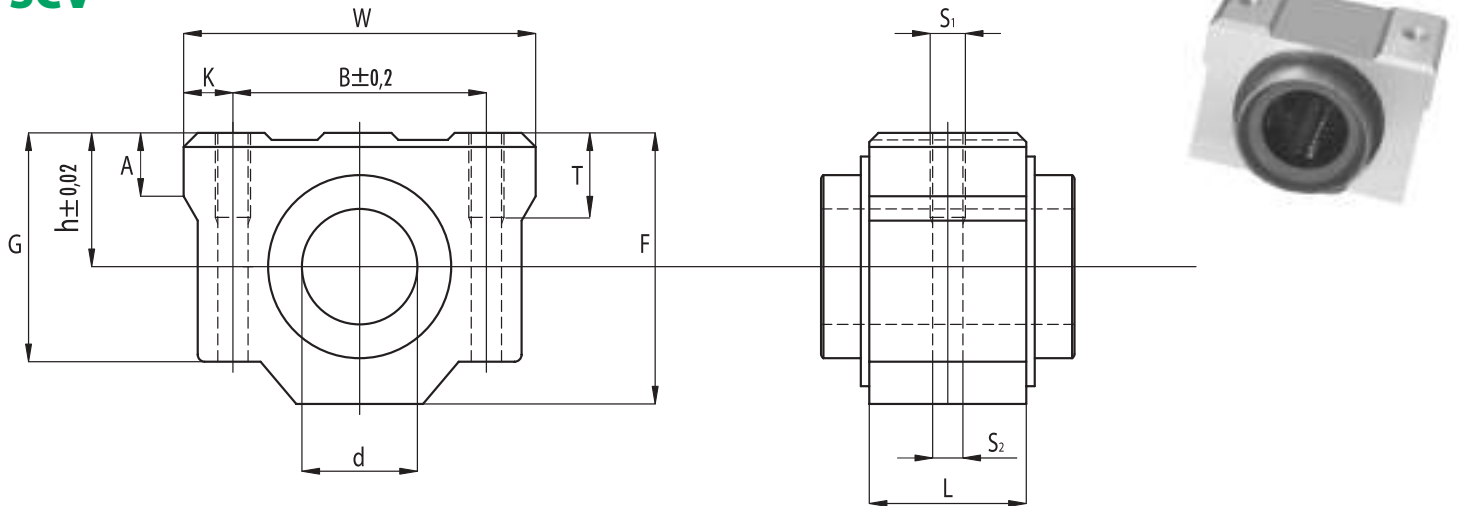
SC - d [without seals].

SC - d - UU AS [seals on both sides and oil hole].

SC - d - AS [without seals, with oil hole].

Example:

SC 20 UU AS [model SC, shaft diameter 20 mm, seals on both sides, with oil hole].

SCV


Tipologia Type	Peso Weight [kg]	d [mm]	W [mm]	F [mm]	L [mm]	h [mm]	G [mm]	T [mm]	B [mm]	A [mm]	K [mm]	S ₁ [mm]	S ₂ [mm]	Capacità di Carico Load capacity rating [N]	
														C	C ₀
SCV 08	0.025	8	34	22	15.4	11	18	6	24	6	5	M 4	3.4	274	392
SCV 10	0.092	10	40	26	19.5	13	21	8	28	6	6	M 5	4.3	380	560
SCV 12	0.065	12	44	30	20.5	15	24.5	12	33	8	5.5	M 5	4.3	510	784
SCV 13	0.120	13	44	30	20.5	15	24.5	8	33	5.5	5.5	M 5	4.3	520	800
SCV 16	0.100	16	50	38.5	23.5	19	32.5	9	36	9	7	M 5	4.3	774	1180
SCV 20	0.148	20	54	41	28.3	21	35	11	40	11	7	M 6	5.2	882	1370
SCV 25	0.368	25	76	51.5	40.4	26	42	12	54	12	11	M 8	7	980	1570
SCV 30	0.500	30	78	59.5	49.0	30	49	15	58	15	10	M 8	7	1574	2740
SCV 35	1.100	35	90	68	45.4	34	54	18	70	10	10	M 8	6.8	1700	3200
SCV 40	1.000	40	102	78	56.4	40	62	20	80	20	11	M 10	8.7	2160	4020
SCV 50	2.205	50	122	102	69.9	52	80	25	100	25	11	M 10	8.7	3820	7940

Sigla d'ordine:

SC - d - UU [tenute in entrambi i lati].

Sigla d'ordine:

SC - d [senza tenute].

SC - d - UU AS [tenute in entrambi i lati e foro di lubrificazione]

SC - d - AS [senza tenute, con foro di lubrificazione]

Esempio:

SC 20 UU AS [modello SC, diametro albero 20 mm, tenute in entrambi i lati, foro di lubrificazione].

Specification number:

SC - d - UU [seals on both sides].

Specification number:

SC - d [without seals].

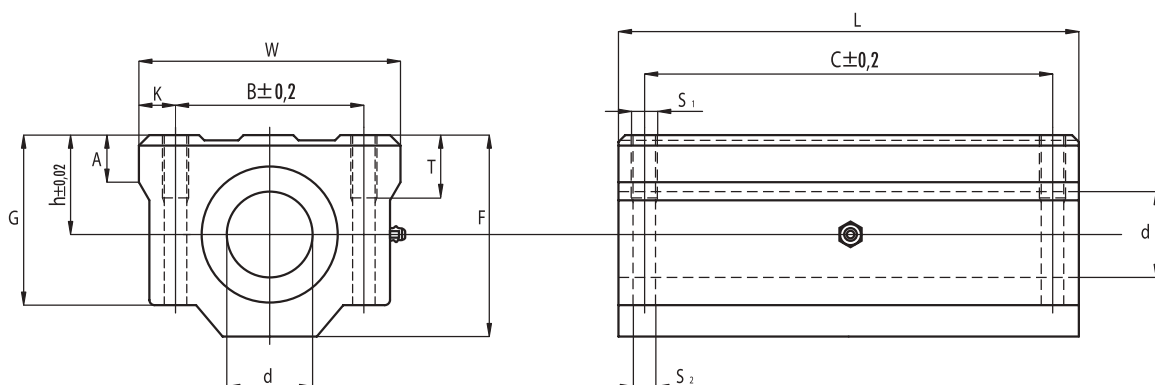
SC - d - UU AS [seals on both sides and oil hole].

SC - d - AS [without seals, with oil hole].

Example:

SC 20 UU AS [model SC, shaft diameter 20 mm, seals on both sides, with oil hole].

SCW



Tipologia Type	Peso Weight [kg]	d [mm]	W [mm]	F [mm]	L [mm]	h [mm]	G [mm]	A [mm]	T [mm]	B [mm]	C [mm]	K [mm]	S ₁ [mm]	S ₂ [mm]	Capacità di Carico Load capacity rating [N]	
															C	C ₀
SCW 08	0.102	8	34	22	58	11	18	6	8	24	42	5	M 4	3.4	440	800
SCW 10	0.106	10	40	26	68	13	21	8	10	28	46	6	M 5	4.3	600	1120
SCW 12	0.205	12	44	30	77	15	26	8	10	33	64	5.5	M 5	4.3	670	1200
SCW 16	0.400	16	50	38.5	89	19	35	9	12	36	79	7	M 5	4.3	1250	2400
SCW 20	0.570	20	54	42	106	21	36	11	12	40	90	7	M 6	5.2	1440	2800
SCW 25	1.200	25	76	51.5	136	26	41	12	18	54	119	11	M 8	6.8	1640	3200
SCW 30	1.480	30	78	59.5	154	30	49	15	18	58	132	10	M 8	6.8	2500	5600
SCW 35	2.200	35	90	68	155	34	54	18	18	70	120	10	M 8	6.8	2700	6400
SCW 40	3.200	40	102	78	180	40	62	20	25	80	150	11	M 10	8.6	3500	8200
SCW 50	6.700	50	122	102	230	52	80	25	25	100	200	11	M 10	8.6	6200	16200
SCW 60	8.560	60	132	114	240	58	94	30	25	108	180	12	M 12	10.7	7700	20400

Sigla d'ordine:

SCW - d - UU [tenute in entrambi i lati].

Sigla d'ordine:

SCW - d [senza tenute].

SCW - d - UU AS [tenute in entrambi i lati e foro di lubrificazione]

SCW - d - AS [senza tenute, con foro di lubrificazione]

Esempio:

SCW 20 UU AS [modello SCW, diametro albero 20 mm, tenute in entrambi i lati, foro di lubrificazione].

Specification number:

SCW - d - UU [seals on both sides].

Specification number:

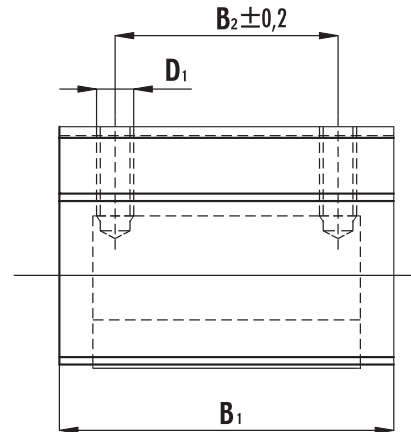
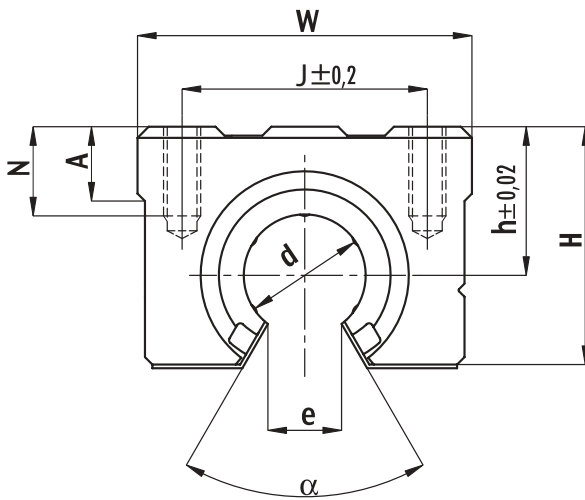
SCW - d [without seals].

SCW - d - UU AS [seals on both sides and oil hole].

SCW - d - AS [without seals, with oil hole].

Example:

SCWv 20 UU AS [model SCW, shaft diameter 20 mm, seals on both sides, with oil hole].

SBR


Tipologia Type	Peso Weight [kg]	d [mm]	A [mm]	B ₁ [mm]	B ₂ [mm]	D ₁ [mm]	e [mm]	α	h [mm]	H [mm]	J [mm]	N [mm]	W [mm]	Capacità di Carico Load capacity rating [N]	
														C	C ₀
SBR 16	0.150	16	9	45	30	M 5	10	80°	20	33	32	12	45	590	910
SBR 20	0.200	20	11	50	35	M 6	10	60°	23	39	35	12	48	880	1400
SBR 25	0.450	25	14	65	40	M 6	11.5	50°	27	47	40	12	60	1000	1600
SBR 30	0.630	30	15	70	50	M 8	14	50°	33	56	50	18	70	1600	2800
SBR 40	1.330	40	20	90	65	M 10	19	50°	42	72	65	20	90	2200	4100
SBR 50	3.000	50	25	110	80	M 10	23	50°	53	91	94	20	120	3900	8100

Sigla d'ordine:

SBR - d - UU [tenute in entrambi i lati].

Sigla d'ordine:

SBR - d - UU AS [tenute in entrambi i lati e foro di lubrificazione]

Esempio:

SBR 20 UU AS [modello SBR, diametro albero 20 mm, tenute in entrambi i lati, foro di lubrificazione].

Specification number:

SBR - d - UU [seals on both sides].

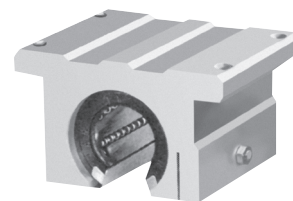
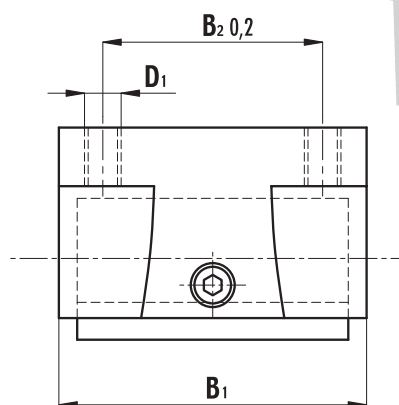
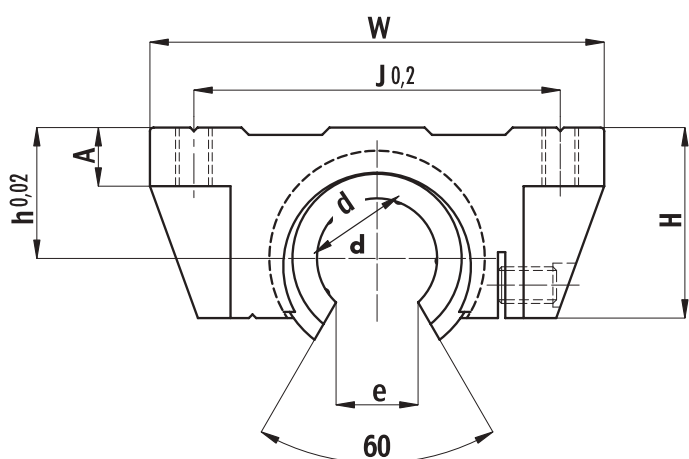
Specification number:

SBR - d - UU AS [seals on both sides and oil hole].

Example:

SBR 20 UU AS [model SBR, shaft diameter 20 mm, seals on both sides, with oil hole].

TBR



Tipologia Type	Peso Weight [kg]	d [mm]	A [mm]	B ₁ [mm]	B ₂ [mm]	D ₁ [mm]	e [mm]	h [mm]	H [mm]	J [mm]	W [mm]	Capacità di Carico Load capacity rating [N]	
												C	C ₀
TBR 16	0.180	16	8	42	30	M 5	10	18	26	50	62	392	490
TBR 20	0.300	20	10	51	37	M 6	10	21	31.4	54	68	784	1176
TBR 25	0.600	25	12	65	50	M 8	11.5	28	41	65	82	1568	2352
TBR 30	0.900	30	12	75	60	M 8	14	33.5	48	75	91	1764	2940

Sigla d'ordine:

TBR - d - UU [tenute in entrambi i lati].

Sigla d'ordine:

TBR - d - UU AS [tenute in entrambi i lati e foro di lubrificazione]

Esempio:

TBR 20 UU AS [modello TBR, diametro albero 20 mm, tenute in entrambi i lati, foro di lubrificazione].

Specification number:

TBR - d - UU [seals on both sides].

Specification number:

TBR - d - UU AS [seals on both sides and oil hole].

Example:

TBR 20 UU AS [model TBR, shaft diameter 20 mm, seals on both sides, with oil hole].

2. SISTEMI COMPLETI

2. COMBINED SYSTEMS



I sistemi completi ISB sono composti da:
supporto scorrevole + albero con supporto albero già
assemblato

Si suddividono in:

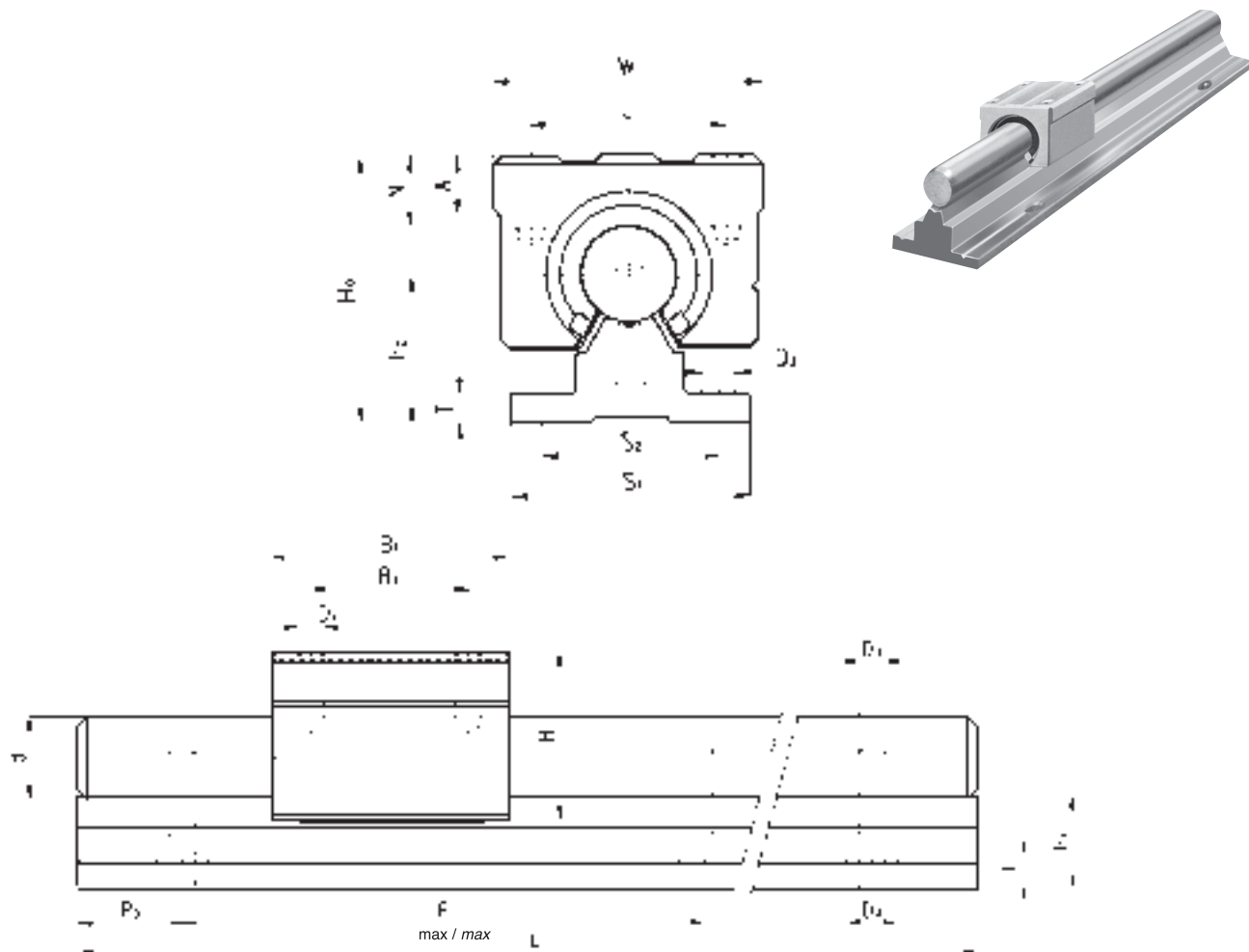
- serie non flangiata (SBR-S)
- serie flangiata (TBR-S)

*Combined ISB systems are composed by:
linear case unit + shaft with shaft support just assembled*

They are divided into:

- *not flanged series (SBR-S)*
- *flanged series (TBR-S)*

SBR-S



Tipologia Type	Supporto Case Unit	d [mm]	A [mm]	B ₁ [mm]	B ₂ [mm]	D ₁ [mm]	D ₂ [mm]	D ₃ [mm]	D ₄ [mm]	f [mm]	h ₀ [mm]	h ₁ [mm]	H [mm]	H ₀ [mm]	J [mm]	N [mm]	S ₁ [mm]	S ₂ [mm]	T [mm]	W [mm]	P [mm]	L _{max} [mm]
SBR 16S	SBR16UU	16	9	45	30	M 5	5.5	5.5	9.5	5.4	25	25	33	45	32	12	40	30	5	45	150	4000
SBR 20S	SBR20UU	20	11	50	35	M 6	5.5	5.5	9.5	5.4	27	27	39	50	35	12	45	30	5	48	150	4000
SBR 25S	SBR25UU	25	14	65	40	M 6	6.6	6.6	11	6.5	33	33	47	60	40	12	55	35	6	60	200	4000
SBR 30S	SBR30UU	30	15	70	50	M 8	6.6	6.6	11	6.5	37	37	56	70	50	18	60	40	7	70	200	4000
SBR 40S	SBR40UU	40	20	90	65	M10	9	9	14	8.6	48	48	72	90	65	20	75	55	9	90	200	4000
SBR 50S	SBR50UU	50	25	110	80	M10	11	11	7.5	10.8	62	62	91	105	94	20	95	70	11	120	200	4000

Misure della lunghezza a richiesta.

Under request different lengths available.

Sigla d'ordine per albero completo di supporto albero già montato:

Specification number for shaft + shaft support just assembled:

SBR - d - S - Longueur L.

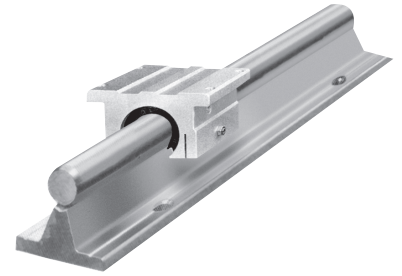
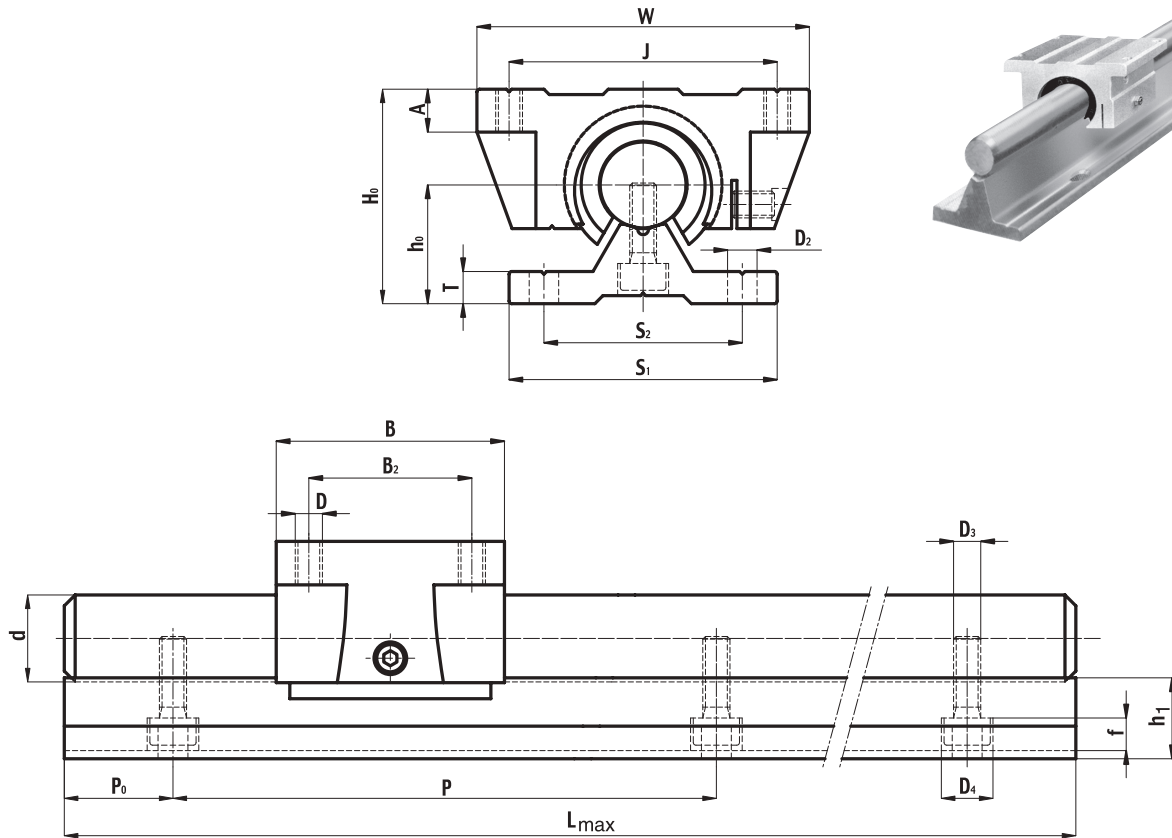
SBR - d - S - Longueur L.

Sigla d'ordine per supporto scorrevole:

Specification number for linear case unit:

SBR - d - UU AS [tenute in entrambi i lati e foro di lubrificazione]

SBR - d - UU AS [seals on both sides and oil hole].

TBR-S


Tipologia Type	Supporto Case Unit	d [mm]	A [mm]	B ₁ [mm]	B ₂ [mm]	D ₁ [mm]	D ₂ [mm]	D ₃ [mm]	D ₄ [mm]	f [mm]	h ₀ [mm]	h ₁ [mm]	H [mm]	H ₀ [mm]	J [mm]	S ₁ [mm]	S ₂ [mm]	T [mm]	W [mm]	P [mm]	L _{max} [mm]
TBR 16S	TBR16UU	16	8	42	30	M 5	5.5	5.5	9.5	5.4	22.1	15	26	40	50	50	37	6	62	150	4000
TBR 20S	TBR20UU	20	10	51	37	M 6	5.5	5.5	9.5	5.4	29	19.4	31	50	54	55	40	8	68	150	4000
TBR 25S	TBR25UU	25	12	65	50	M 8	6.6	6.6	11	6.5	32	20.1	41	60	65	65	45	10	82	200	4000
TBR 30S	TBR30UU	30	12	75	60	M 8	6.6	6.6	11	6.5	36.5	22.5	48	70	75	75	55	12	91	200	4000

Misure della lunghezza a richiesta.

Sigla d'ordine per albero completo di supporto albero già montato:

TBR - d - S - Longueur L.

Sigla d'ordine per supporto scorrevole:

TBR - d - UU AS [tenute in entrambi i lati e foro di lubrificazione]

Under request different lengths available.

Specification number for shaft + shaft support just assembled:

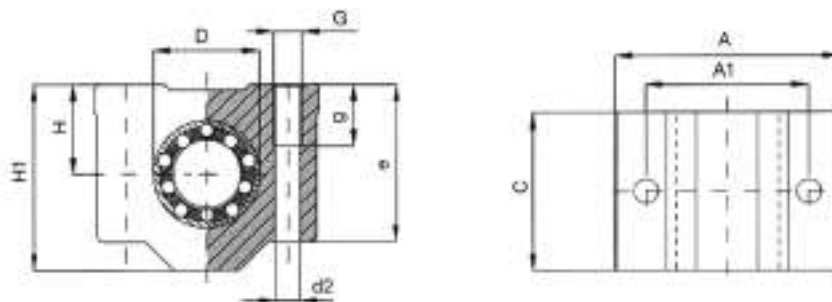
TBR - d - S - Longueur L.

Specification number for linear case unit:

TBR - d - UU AS [seals on both sides and oil hole].

SUPPORTI PER ASTUCCI A SFERE TIPO KH SERIE SA (2 FORI)

SUPPORTS FOR COMPACT LINEAR BEARING TYPE KH SERIES SA (2 HOLES)



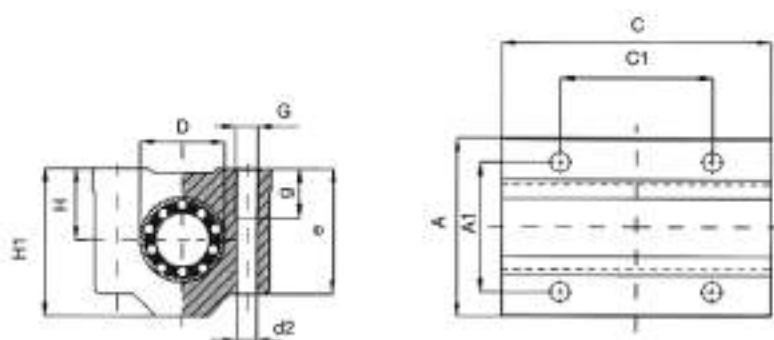
TIPOLOGIA TYPE	d [mm]	A1 [mm] ± 0,15	A [mm]	C [mm]	H1 [mm]	H [mm] +0,010 -0,014	d2 [mm]	G [mm]	g [mm]	e [mm]
SA12	19	29	40	28	33	17	4,3	M5	11	28
SA14	21	34	45	28	38	18	4,3	M5	11	33
SA16	24	34	45	30	38	19	4,3	M5	11	33
SA20	28	40	53	30	45	23	5,3	M6	13	39
SA25	35	48	62	40	54	27	6,6	M8	18	46
SA30	40	53	67	50	60	30	6,6	M8	18	52
SA40	52	69	87	60	76	39	8,4	M10	22	66
SA50	62	82	103	70	92	47	10,5	M12	26	80

In fase d'ordine, aggiungere suffisso **-AS** per versione rilubrificabile.

When ordering add suffix **-AS** for the re-lubricating feature

UNITÀ DI SUPPORTO PER ASTUCCI A SFERE TIPO KH-TANDEM SERIE STA (4 FORI)

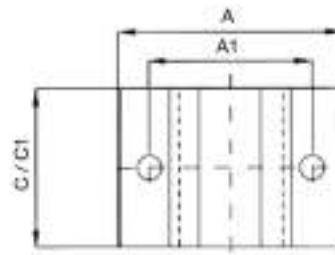
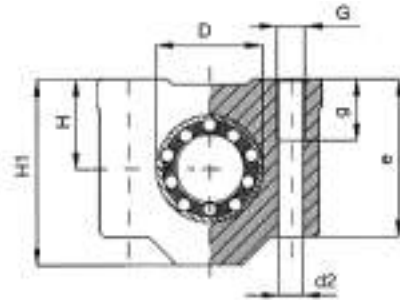
DOUBLE SUPPORT FOR COMPACT LINEAR BEARING TYPE KH SERIES STA (4 HOLES)



TIPOLOGIA TYPE	d [mm]	A1 [mm] ± 0,15	A [mm]	C [mm]	C1 [mm] ± 0,15	d2 [mm]	H1 [mm]	H [mm] +0,010 -0,014	G [mm]	g [mm]	e [mm]
STA12	19	29	40	60	35	4,3	33	17	M5	11	28
STA14	21	34	45	60	40	4,3	38	18	M5	11	33
STA16	24	34	45	65	40	4,3	38	19	M5	11	33
STA20	28	40	53	65	45	5,3	45	23	M6	13	39
STA25	35	48	62	85	55	6,6	54	27	M8	18	46
STA30	40	53	67	105	70	6,6	60	30	M8	18	52
STA40	52	69	87	125	85	8,4	76	39	M10	22	66
STA50	62	82	103	145	100	10,5	92	47	M12	26	80

In fase d'ordine, aggiungere suffisso **-AS** per versione rilubrificabile.

When ordering add suffix **-AS** for the re-lubricating feature

SUPPORTI PER ASTUCCI A SFERE TIPO KH SERIE GH (2 FORI)
SUPPORTS FOR COMPACT LINEAR BEARING TYPE KH SERIES GH (2 HOLES)

GH (con tenute aggiuntive)

GH (with additional seals)

TIPOLOGIA TYPE	d [mm]	A1 [mm] ± 0,15	A [mm]	C [mm]	H1 [mm]	H [mm] +0,010 -0,014	d2 [mm]	G [mm]	g [mm]	e [mm]
GH12	19	32	42	35	40	20	4,3	M5	15	34
GH14	21	32	42	35	40	20	4,3	M6	15	34
GH16	24	32	42	37	40	20	4,3	M6	15	34
GH20	28	38	47	39	45	25	5,3	M6	15	39
GH25	35	46	55	49	55	30	6,6	M6	15	49
GH30	40	54	65	59	65	35	6,6	M8	20	57
GH40	52	66	78	72	80	45	8,4	M8	20	72
GH50	62	78	92	82	100	50	10,5	M10	25	90

 In fase d'ordine, aggiungere suffisso **-AS** per versione rilubrificabile.

 When ordering add suffix **-AS** for the re-lubricating feature

SUPPORTI PER ASTUCCI A SFERE TIPO KH SERIE GA (2 FORI)
SUPPORTS FOR COMPACT LINEAR BEARING TYPE KH SERIES GA (2 HOLES)
GA (con tenute aggiuntive)

GA (with additional seals)

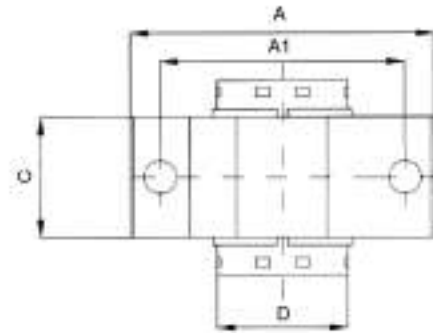
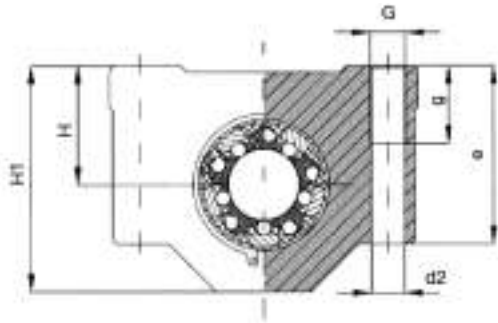
TIPOLOGIA TYPE	d [mm]	A1 [mm] ± 0,15	A [mm]	C1 [mm]	H1 [mm]	H [mm] +0,010 -0,014	d2 [mm]	G [mm]	g [mm]	e [mm]
GA12	19	32	42	28	40	20	4,3	M5	15	34
GA14	21	32	42	28	40	20	4,3	M6	15	34
GA16	24	32	42	30	40	20	4,3	M6	15	34
GA20	28	38	47	30	45	25	5,3	M6	15	39
GA25	35	46	55	40	55	30	6,6	M6	15	49
GA30	40	54	65	50	65	35	6,6	M8	20	57
GA40	52	66	78	60	80	45	8,4	M8	20	72
GA50	62	78	92	70	100	50	10,5	M10	25	90

 In fase d'ordine, aggiungere suffisso **-AS** per versione rilubrificabile.

 When ordering add suffix **-AS** for the re-lubricating feature

**SUPPORTI PER MANICOTTI LME
O AUTOALLINEANTI SERIE S2B (2 FORI)**

**SUPPORTS FOR LINEAR BEARING TYPE LME
OR SELF-ALIGNING SERIES S2B (2 HOLES)**



S2B

S2B

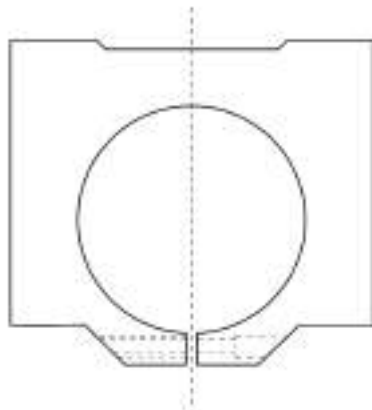
TIPOLOGIA TYPE	D [mm]	A1 [mm] ± 0,15	A [mm]	C [mm]	H [mm] ±0,015	H1 [mm]	d2 [mm]	G [mm]	g [mm]	e [mm]
S2B12	22	42	52	20	20	38	5,5	M6	13	30
S2B16	26	46	56	22	20	40	5,5	M6	13	32
S2B20	32	58	70	28	25	50	6,6	M8	18	41
S2B25	40	68	80	40	30	60	6,6	M8	18	50
S2B30	47	76	88	48	35	70	6,6	M8	18	60
S2B40	62	94	108	56	45	85	8,5	M10	22	74
S2B50	75	116	135	72	50	101	10,2	M12	26	87
S2B60	90	140	165	95	60	120	14	M16	35	106

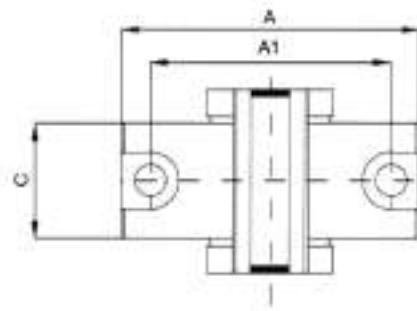
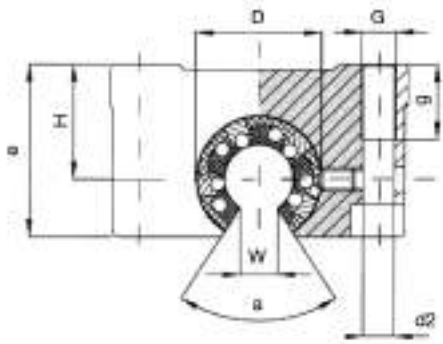
In fase d'ordine, aggiungere suffisso **-AS** per versione rilubrificabile.

When ordering add suffix **-AS** for the re-lubricating feature

Versione registrabile **Serie S2J**

Adjustable type **Series S2J**



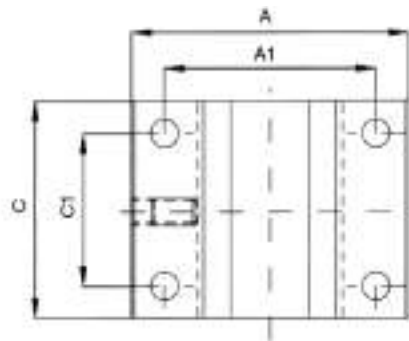
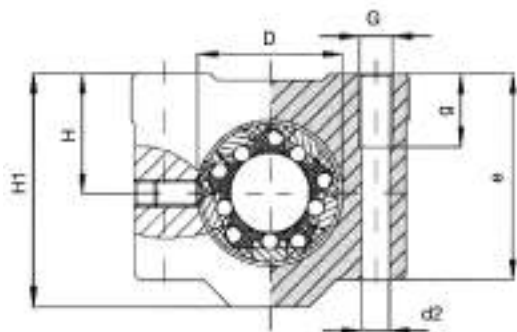
**SUPPORTI PER MANICOTTI LME
O AUTOALLINEANTI SERIE S20 (2 FORI)**
**OPEN SUPPORTS FOR LINEAR BEARING TYPE LME
OR SELF-ALIGNING SERIES S20 (2 HOLES)**

S20
S20

TIPOLOGIA TYPE	D [mm]	A1 [mm] ± 0,15	A [mm]	C [mm]	H [mm] ±0,015	W [mm]	d2 [mm]	G [mm]	g [mm]	e [mm]	a °
S2012	22	42	52	20	20	7,5	5,5	M6	13	30	78
S2016	26	46	56	22	22	10	5,5	M6	13	32	78
S2020	32	58	70	28	25	10	6,6	M8	18	41	60
S2025	40	68	80	40	30	12,5	6,6	M8	18	50	60
S2030	47	76	88	48	35	12,5	6,6	M8	18	60	50
S2040	62	94	108	56	45	16,8	8,5	M10	22	74	50
S2050	75	116	135	72	50	21	10,2	M12	26	87	50
S2060	90	140	165	95	60	27,2	14	M16	35	106	54

In fase d'ordine, aggiungere suffisso **-AS** per versione rilubrificabile. *When ordering add suffix **-AS** for the re-lubricating feature*

**SUPPORTI PER MANICOTTI LME
O AUTOALLINEANTI SERIE SB (4 FORI)**

**SUPPORTS FOR LINEAR BEARING TYPE LME
OR SELF-ALIGNING SERIES SB (4 HOLES)**



SB

SB

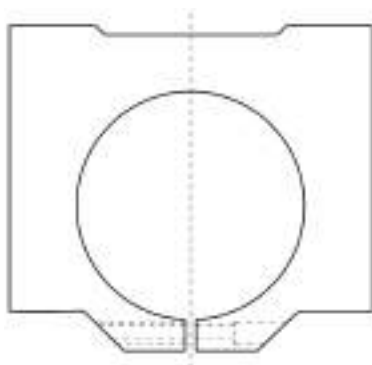
TIPOLOGIA TYPE	D [mm]	A1 [mm] ± 0,15	A [mm]	C [mm]	H [mm] +0,008 -0,016	H1 [mm]	d2 [mm]	G [mm]	g [mm]	e [mm]	C1 [mm] ±0,15
SB12	22	32	43	32	18	35	4,3	M5	11	31	23
SB16	26	40	53	36	22	42	5,3	M6	13	37	26
SB20	32	45	60	45	25	50	6,6	M8	18	44	32
SB25	40	60	78	58	30	60	8,4	M10	22	52,5	40
SB30	47	68	87	68	35	70	8,4	M10	22	62,5	45
SB40	62	86	108	80	45	90	10,5	M12	26	80	58
SB50	75	108	132	100	50	101	13,5	M16	34	88	50
SB60	90	132	160	125	60	120	13,5	M16	38	105	65

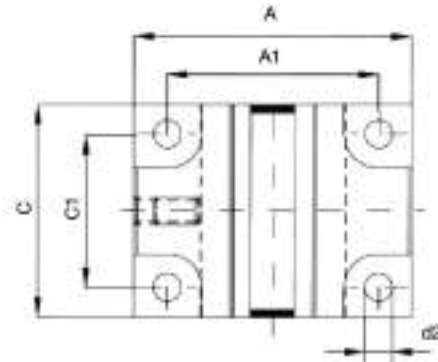
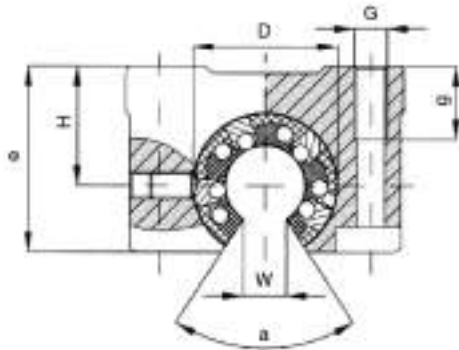
In fase d'ordine, aggiungere suffisso **-AS** per versione rilubrificabile.

When ordering add suffix **-AS** for the re-lubricating feature

Versione registrabile **Serie SJ**

Adjustable type **Series SJ**



**SUPPORTI PER MANICOTTI LME
O AUTOALLINEANTI SERIE SO (4 FORI)**
**OPEN SUPPORTS FOR LINEAR BEARING TYPE LME
OR SELF-ALIGNING SERIES SO (4 HOLES)**

SO
SO

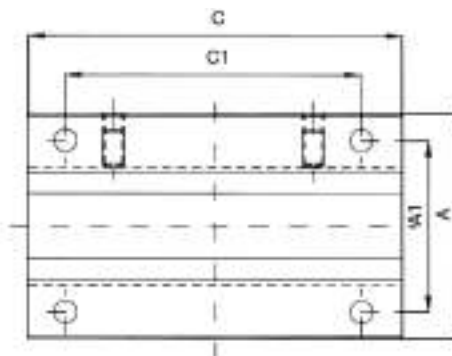
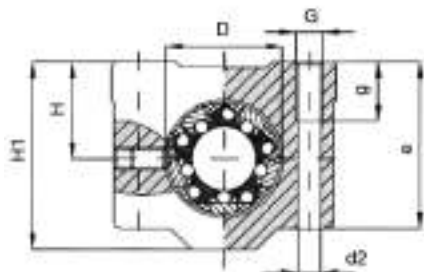
TIPOLOGIA TYPE	D [mm]	A1 [mm] ± 0,15	A [mm]	C [mm]	H [mm] +0,008 -0,016	W [mm]	d2 [mm]	G [mm]	g [mm]	e [mm]	C1 [mm] ± 0,15	a °
SO12	22	32	43	32	18	7,5	4,3	M5	11	28	23	78
SO16	26	40	53	36	22	10	5,3	M6	13	35	26	78
SO20	32	45	60	45	25	10	6,6	M8	18	42	32	60
SO25	40	60	78	58	30	12,5	8,4	M10	22	51	40	60
SO30	47	68	87	68	35	12,5	8,4	M10	22	60	45	50
SO40	62	86	108	80	45	16,8	10,5	M12	26	77	58	50
SO50	75	108	132	100	50	21	13,5	M16	34	88	50	50
SO60	90	132	160	125	60	27,2	13,5	M16	38	105	65	54

In fase d'ordine, aggiungere suffisso **-AS** per versione rilubrificabile.

When ordering add suffix **-AS** for the re-lubricating feature

**SUPPORTI PER MANICOTTI LME
O AUTOALLINEANTI SERIE SBT (4 FORI TANDEM)**

**DOUBLE SUPPORTS FOR LINEAR BEARING
TYPE LME OR SELF-ALIGNING SERIES SBT (4 HOLES)**



SBT

SBT

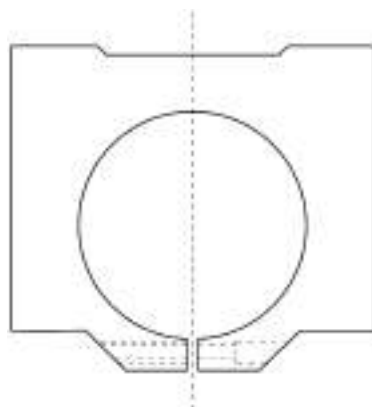
TIPOLOGIA TYPE	D [mm]	A [mm]	C [mm]	H [mm] +0,008 -0,016	H1 [mm]	d2 [mm]	G [mm]	g [mm]	e [mm]	C1 [mm] ±0,15	A1 [mm] ±0,15
SBT12	22	43	70	18	35	4,3	M5	11	31	56	32
SBT16	26	53	78	22	42	5,3	M6	13	37	64	40
SBT20	32	60	96	25	50	6,6	M8	18	44	76	45
SBT25	40	78	122	30	60	8,4	M10	22	52,5	94	60
SBT30	47	87	142	35	70	8,4	M10	22	62,5	106	68
SBT40	62	108	166	45	90	10,5	M12	26	80	124	86
SBT50	75	132	212	50	101	13,5	M16	34	88	160	108
SBT60	90	160	260	60	120	13,5	M16	38	105	200	132

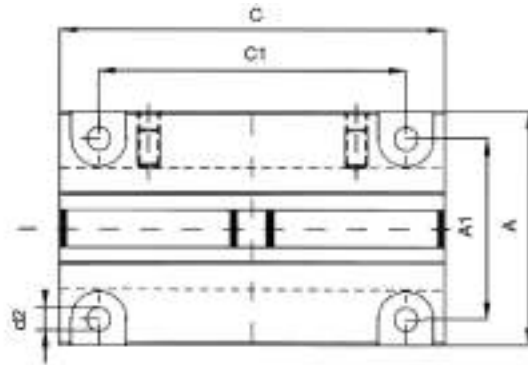
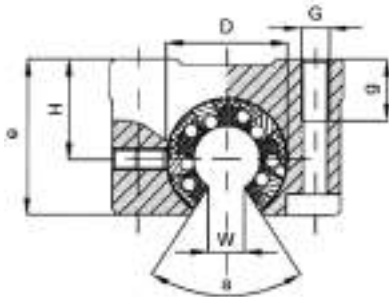
In fase d'ordine, aggiungere suffisso **-AS** per versione rilubrificabile.

When ordering add suffix **-AS** for the re-lubricating feature

Versione registrabile **Serie SJT**

Adjustable type **Series SJT**



**SUPPORTI PER MANICOTTI LME
O AUTOALLINEANTI SERIE SOT (4 FORI IN TANDEM)**
**OPEN DOUBLE SUPPORTS FOR LINEAR BEARING
TYPE LME OR SELF-ALIGNING SERIES SOT (4 HOLES)**

SOT
SOT

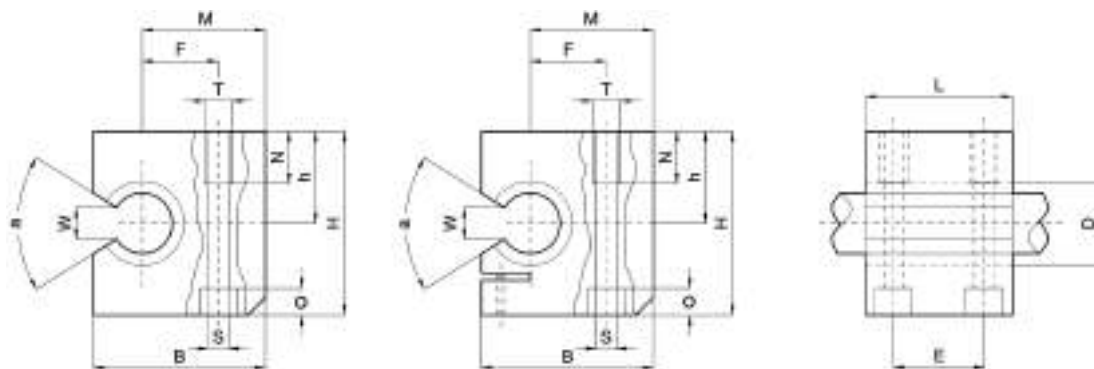
TIPOLOGIA TYPE	D [mm]	A [mm]	C [mm]	H [mm] +0,008 -0,016	e [mm]	d2 [mm]	G [mm]	g [mm]	W [mm]	C1 [mm] ± 0,15	A1 [mm] ± 0,15
SOT12	22	43	70	18	28	4,3	M5	11	7,5	56	32
SOT16	26	53	78	22	35	5,3	M6	13	10	64	40
SOT20	32	60	96	25	42	6,6	M8	18	10	76	45
SOT25	40	78	122	30	51	8,4	M10	22	12,5	94	60
SOT30	47	87	142	35	60	8,4	M10	22	12,5	106	68
SOT40	62	108	166	45	77	10,5	M12	26	16,8	124	86
SOT50	75	132	212	50	88	13,5	M16	34	21	160	108
SOT60	90	160	260	60	105	13,5	M16	38	27,2	200	132

In fase d'ordine, aggiungere suffisso **-AS** per versione rilubrificabile. *When ordering add suffix **-AS** for the re-lubricating feature*

**SUPPORTI PER MANICOTTI LME
O AUTOALLINEANTI SERIE SLO-SLOJ (LATERALE)**

**OPEN SIDE SUPPORTS FOR LINEAR BEARING TYPE LME
OR SELF-ALIGNING SERIES SLO - SLOJ (ADJUSTABLE TYPE)**

SLO - SLOJ

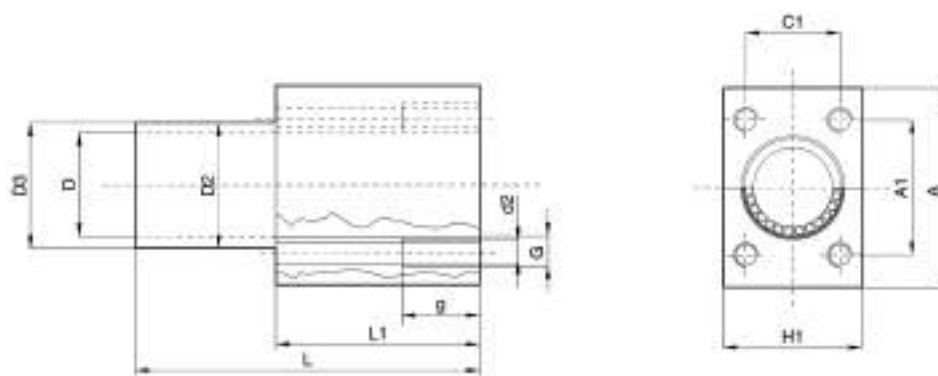


TIPOLOGIA TYPE	B [mm]	H [mm]	h [mm] +0,008 -0,016	L [mm]	D [mm]	E [mm] ± 0,15	F [mm]	M [mm]	S [mm]	T [mm]	N [mm]	O [mm]	W [mm]	a °
SLO - SLOJ20	60	60	30	47	32	30	22	43	8,4	M10	22	9	10	60
SLO - SLOJ25	75	72	35	58	40	36	28	54	10,5	M12	26	11	12,5	60
SLO - SLOJ30	86	82	40	68	47	42	34	61	13,5	M16	34	13	12,5	50
SLO - SLOJ40	110	100	45	80	62	48	43	78	16	M20	43	14	16,8	50
SLO - SLOJ50	127	110	50	100	75	62	50	89	17,5	M20	43	17	21	50
SLO - SLOJ60	150	130	60	125	90	80	60	105	17,5	M20	43	17	27,2	54

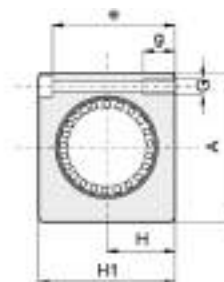
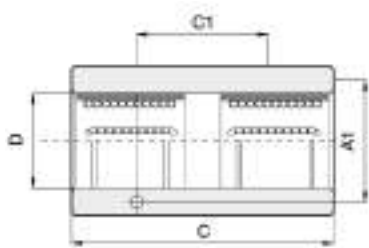
**SUPPORTI PER MANICOTTI LME
O AUTOALLINEANTI SERIE VT (TANDEM)**

**FLANGED DOUBLE SUPPORTS FOR LINEAR BEARING
TYPE LME OR SELF-ALIGNING SERIES VT**

VT



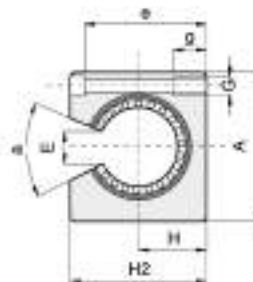
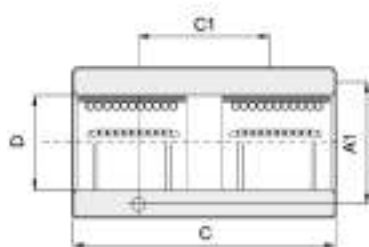
TIPOLOGIA TYPE	D [mm]	D2 [mm] g7	D3 [mm]	A [mm]	A1 [mm] ± 0,25	C1 [mm] ± 0,25	d2 [mm]	H1 [mm]	L [mm]	L1 [mm]	G [mm]	g [mm]
VT12	22	30	30	42	32	24	5,3	34	70	46	M6	13
VT14	26	35	35	50	38	28	6,6	40	78	50	M8	18
VT16	32	42	42	60	45	35	8,4	50	96	60	M10	22
VT20	40	52	52	74	56	42	10,5	60	122	73	M12	26
VT25	47	61	61	84	64	50	13,5	70	142	82	M16	34

**SUPPORTI PER MANICOTTI LME
O AUTOALLINEANTI SERIE S2T (2 FORI TANDEM)**
**DOUBLE SUPPORTS FOR LINEAR BEARING TYPE LME
OR SELF-ALIGNING SERIES S2T (2 HOLES)**
S2T


TIPOLOGIA TYPE	D [mm]	A1 [mm]	A [mm]	C [mm]	C1 [mm]	H1 [mm]	H [mm]	G [mm]	g [mm]	e [mm]
S2T12	22	30	42	76	40	35	18	M6	13	28
S2T16	26	36	50	84	45	42	22	M6	13	35
S2T20	32	45	60	104	55	50	25	M8	18	41,5
S2T25	40	54	74	130	70	60	30	M10	22	49
S2T30	47	62	84	152	85	70	35	M12	26	56,5
S2T40	62	80	108	176	100	90	45	M16	34	74
S2T50	75	100	130	224	125	105	50	M16	34	89
S2T60	90	130	155	280	170	120	60	M16	40	110

 In fase d'ordine, aggiungere suffisso **-AS** per versione rilubrificabile.

 When ordering add suffix **-AS** for the re-lubricating feature

**SUPPORTI PER MANICOTTI LME O
AUTOALLINEANTI SERIE S2OT (2 FORI TANDEM)**
**DOUBLE OPEN SUPPORTS FOR LINEAR BEARING
TYPE LME OR SELF-ALIGNING SERIES S2OT (2 HOLES)**
S2OT


TIPOLOGIA TYPE	D [mm]	A1 [mm]	A [mm]	a °	E [mm]	C [mm]	C1 [mm]	H2 [mm]	H [mm]	G [mm]	g [mm]	e [mm]
S2OT12	22	30	42	78	7,5	76	40	30	18	M6	13	28
S2OT16	26	36	50	78	10	84	45	35	22	M6	13	35
S2OT20	32	45	60	60	10	104	55	42	25	M8	18	41,5
S2OT25	40	54	74	60	12,5	130	70	51	30	M10	22	49
S2OT30	47	62	84	50	12,5	152	85	60	35	M12	26	56,5
S2OT40	62	80	108	50	16,8	176	100	77	45	M16	34	74
S2OT50	75	100	130	50	21	224	125	88	50	M16	34	89
S2OT60	90	130	155	54	27,2	280	170	105	60	M16	40	110

 In fase d'ordine, aggiungere suffisso **-AS** per versione rilubrificabile.

 When ordering add suffix **-AS** for the re-lubricating feature