

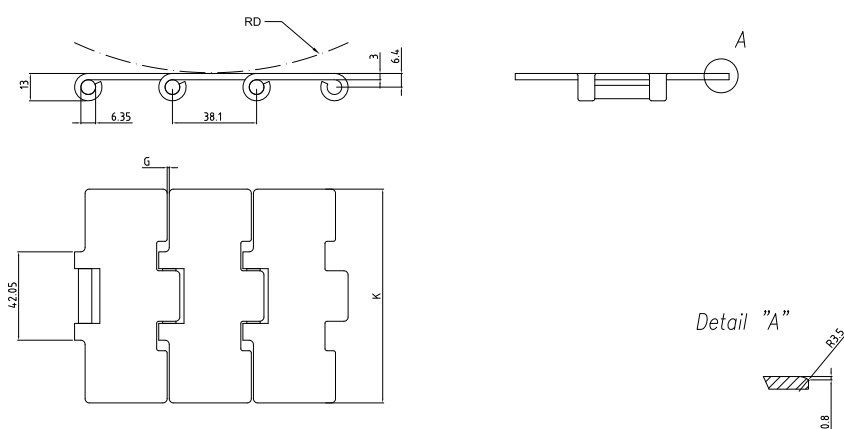


CATENE CON TAPPARELLE
TABLETOP CHAINS

Rettilinee con tapparelle in acciaio *Straight Line Top* / *Straight Line Top* with steel flat-top chains

In funzione del tipo d'applicazione, le catene della linea "Straight line top" sono fornibili in materiali diversi. Per la resistenza più elevata all'usura, è preferibile la versione in Acciaio al carbonio bonificato (es. settori vetrario, ceramico e generalmente nei trasporti interni). Per particolari esigenze di resistenza all'usura, per impieghi ancor più probanti (percorsi abrasivi e velocità di scorrimento particolarmente elevate) è consigliata la versione in Acciaio carbonitrurato. Per l'industria dell'imbottigliamento invece è consigliata la versione in Acciaio inox ferritico, mentre per la massima resistenza a corrosione, è possibile fornire la versione in Acciaio inossidabile austenitico.

"Straight line top" chains can be supplied with different materials as per type of application. To obtain an higher resistance against wear the "hardened and tempered", carbon steel type should be used (ex. glass sector, tiles sector and inside transport). To even more heavy applications and to even more resistance against wear (very high sliding speeds and abrasive ways) the carbonitride steel carbon version is recommended. For bottling industry the ferritic stainless steel type should be used, whereas for maximum resistance against corrosion the austenitic stainless steel has to be mounted.



Materiale Material	Denominazione Ref.	Rif. ISO 4348 ISO Ref. 4348	Carico rottura medio	Carico snervamento medio	Durezza a cuore	Durezza superficiale	Larghezza tapparelle	G	RD	Peso per unità di lunghezza
			Medium breaking load	Medium yield point	Core Hardness	Superficial hardness	Flat top chain width			Weight for length unit
			Rm	Rp 0,2	HRC	HRC	K			Kg/m
			N	N	HRC	HRC	mm	mm	mm	
ACCIAIO AL CARBONIO BONIFICATO HARDENED AND TEMPERED CARBON STEEL	ES 815 K 2¼	-	14.800	11.600	43	43	57.1	1.8	150	2.18
	ES 815 K 2½	-	14.800	11.600	43	43	66.7	1.8	150	2.40
	ES 815 K 3¼	C13S	14.800	11.600	43	43	82.6	1.8	150	2.73
	ES 815 K 3½	C14S	14.800	11.600	43	43	88.9	1.8	150	3.00
	ES 815 K 4	C16S	14.800	11.600	43	43	101.6	1.8	150	3.20
	ES 815 K 4½	C18S	14.800	11.600	43	43	114.3	1.8	150	3.48
	ES 815 K 6	C24S	14.800	11.600	43	43	152.4	1.8	150	4.38
ACCIAIO CARBONITRURATO CARBONITRIDED STEEL	ES 815 K 7½	C30S	14.800	11.600	43	43	190.5	1.8	150	5.27
	SH 815 K 31/4	C13S	11.700	9.200	40	60*	82.6	1.8	150	2.73
	SH 815 K 41/4	C18S	11.700	9.200	40	60*	114.3	1.8	150	3.48

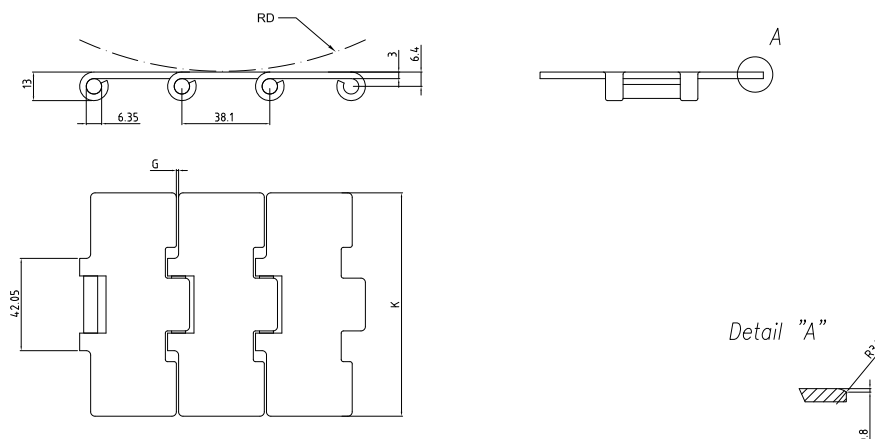
* Durezza 90 HR 15N equivalenti a 60 HRC

* Hardness 90 HR 15N equivalent to 60 HRC

Fornite in confezioni da 80 passi (3,048 m)
Supplied in boxes of 80 pitches (3,048 m)

Larghezze non indicate in tabella, solo su richiesta
Width not indicated above available, only under request

Rettilinee con tapparelle in acciaio **Straight Line Top / Straight Line Top with steel flat-top chains**

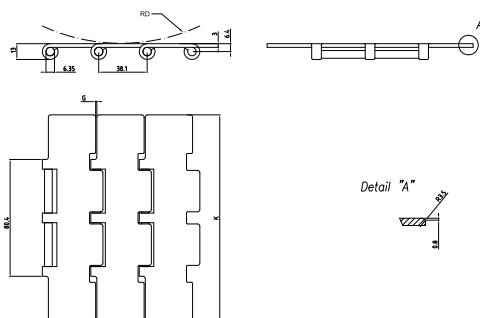


Materiale Material	Denominazione Ref.	Rif. ISO 4348 ISO Ref. 4348	Carico rottura medio	Carico snervamento medio	Durezza a cuore	Rugosità	Larghezza tapparelle	G	RD	Peso per unità di lunghezza
			Medium breaking load	Medium yield point	Core Hardness	Roughness	Flat top chain width			Weight for length unit
			Rm N	Rp 0,2 N	HRC	Ra µm	K mm			Kg/m
ACCIAIO INOX FERRITICO FERRITIC STAINLESS STEEL	ESS 815-4 K 3¼	C13S	7.300	5.500	20	0.6	82.6	1.8	150	2.73
	ESSM 815-4 K 3¼	-	10.000	5.500	20	0.6	82.6	2.8	75	2.70
"SPECIAL"	ES 815 K 2¼	-	10.000	7.800	32	0.3	57.1	1.8	150	2.18
	ES 815 K 2½	-	10.000	7.800	32	0.3	66.7	1.8	150	2.40
	ES 815 K 3¼	C13S	10.000	7.800	32	0.3	82.6	1.8	150	2.73
	ES 815 K 3½	C14S	10.000	7.800	32	0.3	88.9	1.8	150	3.00
	ES 815 K 4	C15S	10.000	7.800	32	0.3	101.6	1.8	150	3.20
	ES 815 K 4½	C18S	10.000	7.800	32	0.3	114.3	1.8	150	3.48
	E 815 K 6	C24S	10.000	7.800	32	0.3	152.4	1.8	150	4.38
ACCIAIO INOX AUSTENITICO AUSTENITIC STAINLESS STEEL	ESS 815 K 2¼	-	9.700	5.300	-	0.6	57.1	1.8	150	2.18
	ESS 815 K 2½	-	9.700	5.300	-	0.6	66.7	1.8	150	2.40
	ESS 815 K 3¼	C13S	9.700	5.300	-	0.6	82.6	1.8	150	2.73
	ESS 815 K 3½	C14S	9.700	5.300	-	0.6	88.9	1.8	150	3.00
	ESS 815 K 4	C15S	9.700	5.300	-	0.6	101.6	1.8	150	3.20
	ESS 815 K 4½	C18S	9.700	5.300	-	0.6	114.3	1.8	150	3.48
	ESS 815 K 6	C24S	9.700	5.300	-	0.6	152.4	1.8	150	4.38
	ESS 815 K 7½	C30S	9.700	5.300	-	0.6	190.5	1.8	150	5.27

Per tutte le catene in acciaio inossidabile il carico di snervamento allo 0,2% è tale da garantire l'appartenenza al grado 1 della specifica ISO 4348 (il carico di snervamento è la caratteristica più importante ai fini della resistenza ai sovraccarichi). Larghezze non indicate in tabella solo su richiesta.

Fornite in confezioni da 80 passi (3,048 m)
Supplied in boxes of 80 pitches (3,048 m)

For all stainless steel chains, the 0,2% yield point grants the first grade of ISO 4348 requirements (yield point is the most important characteristic against over-loads). Width not indicated above, available only under request.

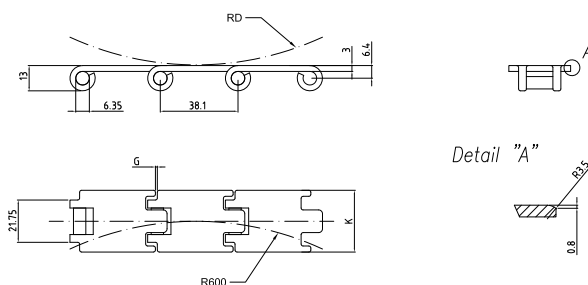
Rettilinee con tapparelle in acciaio **Straight Line Top / Straight Line Top with steel flat-top chains**

E2815 (DOPPIA CERNIERA) / E2815 (DOUBLE HINGE)

Materiale <i>Material</i>	Denominazione <i>Ref.</i>	Rif. ISO 4348 <i>ISO Ref. 4348</i>	Carico rottura medio <i>Medium breaking load</i>	Carico snervamento medio <i>Medium yield point</i>	Durezza a cuore <i>Core Hardness</i>	Larghezza tapparelle <i>Flat top chain width</i>			Peso per unità di lunghezza <i>Weight for length unit</i>
			Rm	Rp 0,2		K	G	RD	
			N	N	HRC	mm	mm	mm	Kg/m
ACCIAIO AL CARBONIO <i>CARBON STEEL</i>	ES 2815 K 170*	-	28.000	17.000	43	170.5	1.8	150	5.40
	ES 2815 K 7½	C30D	28.000	17.000	43	190.5	1.8	150	5.90
ACCIAIO INOX FERRITICO <i>FERRITIC STAINLESS STEEL</i>	ES 2815-4 K 170*	-	13.300	9.600	20	170.5	1.8	150	5.40
	ES 2815-4 K 7½	C30D	13.300	9.600	20	190.5	1.8	150	5.90
ACCIAIO INOX AUSTENITICO <i>AUSTENITIC STAINLESS STEEL</i>	ES 2815-4 K 170	-	18.000	10.000	-	170.5	1.8	150	5.40
	ES 2815-4 K 7½	C30D	18.000	10.000	-	190.5	1.8	150	5.90

* Su richiesta. / * Under request.

 Fornite in confezioni da 80 passi (3,048 m)
 Supplied in boxes of 80 pitches (3,048 m)

 Larghezze non indicate in tabella solo su richiesta.
 Width not indicated above available only under request.

E803


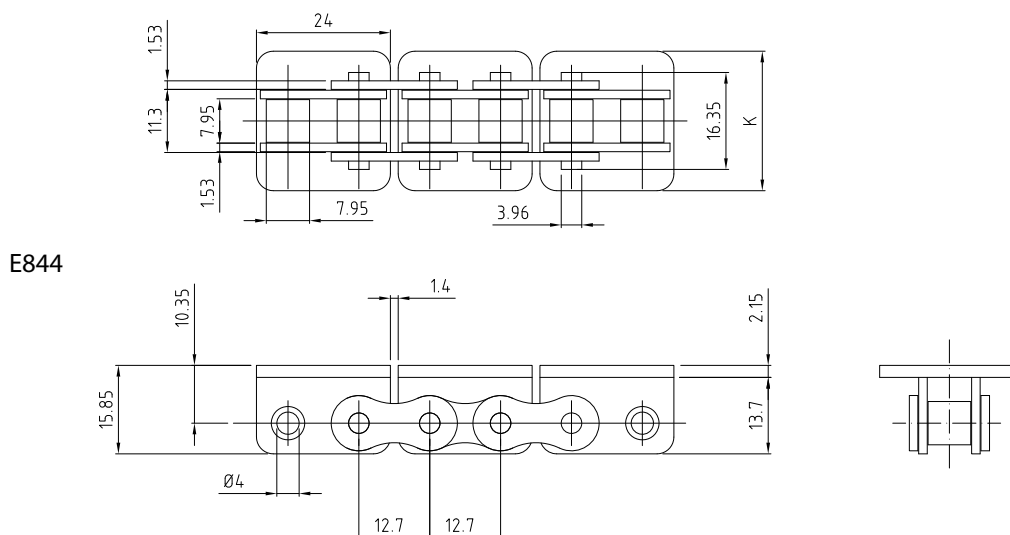
Materiale <i>Material</i>	Denominazione <i>Ref.</i>	Rif. ISO 4348 <i>ISO Ref. 4348</i>	Carico rottura medio <i>Medium breaking load</i>	Carico snervamento medio <i>Medium yield point</i>	Durezza a cuore <i>Core Hardness</i>	Larghezza tapparelle <i>Flat top chain width</i>			Peso per unità di lunghezza <i>Weight for length unit</i>
			Rm	Rp 0,2		K	G	RD	
			N	N	HRC	mm	mm	mm	Kg/m
"SPECIAL"	E 803 K 1	-	4.900	3.800	32	31.8	2.8	75	1.1

Fornite in confezioni da 80 passi (3,048 m) / Supplied in boxes of 80 pitches (3,048 m)

Rettilinee con tapparelle in acciaio **Straight Line Top** / **Straight Line Top** with steel flat-top chains

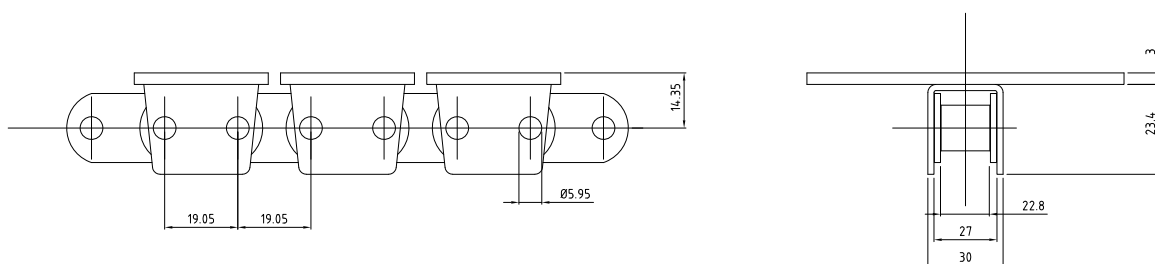
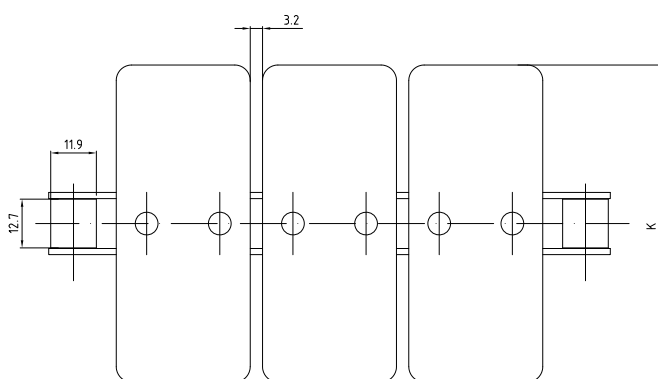
Le catene a rulli con tapparelle in acciaio, garantiscono elevate capacità di carico e scorrevolezza. Sono particolarmente indicate dove le caratteristiche principali dell'applicazione sono carichi elevati e velocità. La versione "E844", differisce dalla "E1864" per il diverso montaggio delle tapparelle: saldate sulla E844 e montate a scatto sulla E1864 e perciò sostituibili.

Roller chains with steel flat-top chains grant high load capacity and smoothness: they are particularly suitable for applications where very high rotation speeds and heavy loads must be assured. "E844" version is different from the "E1864", because of a different assembling of flat-top chains; welded on E844 version whereas they are assembled indeed, these are snap-fitted on E1864 and therefore replaceable.



Materiale catena base <i>Standard chain material</i>	Materiale tapparelle <i>Flat-top chains material</i>	Denominazione <i>Ref.</i>	Carico rottura medio <i>Medium breaking load</i>	Larghezza tapparelle <i>Flat top chain width</i>	Peso per unità di lunghezza <i>Weight for length unit</i>
			Rm	K	
			N	mm	Kg/m
ACCIAIO AL CARBONIO <i>CARBON STEEL</i>	ACCIAIO AL CARBONIO <i>CARBON STEEL</i>	E 844 K 1	16.150	25.4	1.18
		E 844 K 1½	16.150	38.1	1.33
		E 844 K 3¼	16.150	82.6	2.00
ACCIAIO AL CARBONIO <i>CARBON STEEL</i>	ACCIAIO INOX <i>STAINLESS STEEL</i>	E A 844 K 1	16.150	25.4	1.18
		E A 844 K 1½	16.150	38.1	1.33
		E A 844 K 3¼	16.150	82.6	2.00
ACCIAIO INOX <i>STAINLESS STEEL</i>	ACCIAIO INOX <i>STAINLESS STEEL</i>	E SS 844 K 1	11.000	25.4	1.18
		E SS 844 K 1½	11.000	38.1	1.33
		E SS 844 K 3¼	11.000	82.6	2.00

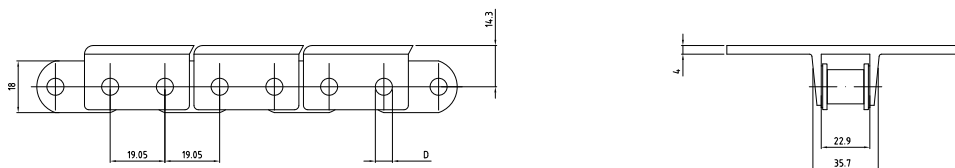
Fornite in confezioni da 240 passi (3,048 m) / *Supplied in boxes of 240 pitches (3,048 m)*

Rettilinee con tapparelle in acciaio **Straight Line Top / Straight Line Top with steel flat-top chains**

E1864


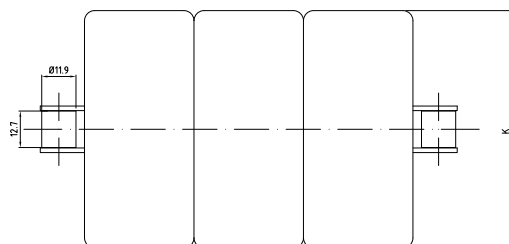
Materiale catena base <i>Standard chain material</i>	Materiale tapparelle <i>Flat-top chains material</i>	Denominazione <i>Ref.</i>	Carico rottura medio <i>Medium breaking load</i>	Larghezza tapparelle <i>Flat top chain width</i>	Peso per unità di lunghezza <i>Weight for length unit</i>
			Rm	K	
			N	mm	Kg/m
ACCIAIO AL CARBONIO <i>CARBON STEEL</i>	ACCIAIO AL CARBONIO <i>CARBON STEEL</i>	E 1864 K 3¼	35.000	82.6	4.20
		E 1864 K 4½	35.000	114.3	4.80
		E 1864 K 6	35.000	152.4	5.70
		E 1864 K 7½	35.000	190.5	6.40
ACCIAIO AL CARBONIO <i>CARBON STEEL</i>	ACCIAIO INOX <i>STAINLESS STEEL</i>	E A 1864 K 3¼	35.000	82.6	4.20
		E A 1864 K 4½	35.000	114.3	4.80
		E A 1864 K 6	35.000	152.4	5.70
		E A 1864 K 7½	35.000	190.5	6.40
ACCIAIO INOX <i>STAINLESS STEEL</i>	ACCIAIO INOX <i>STAINLESS STEEL</i>	E SS 1864 K 3¼	25.000	82.6	4.20
		E SS 1864 K 4½	25.000	114.3	4.80
		E SS 1864 K 6	25.000	152.4	5.70
		E SS 1864 K 7½	25.000	190.5	6.40

 Fornite in confezioni da 160 passi (3,048 m) / *Supplied in boxes of 160 pitches (3,048 m)*

Rettilinee con tapparelle in acciaio **Straight Line Top** / **Straight Line Top** with steel flat-top chains



E963



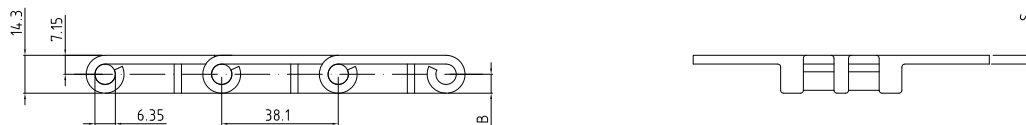
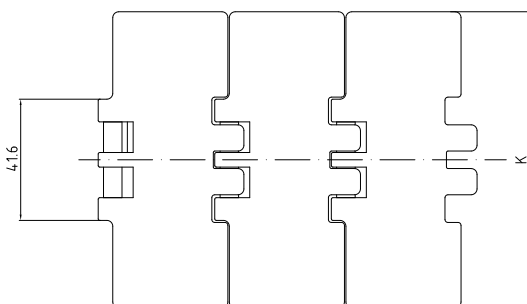
Materiale catena base <i>Material for standar chain</i>	Denominazione Resina acetlica grigia <i>Ref. Grey acetalic resin</i>	Denominazione Resina acetlica ELF marrone chiaro <i>Ref. Light brown ELF acetalic resin</i>	Carico rottura medio <i>Medium breaking load</i>	Larghezza tapparelle <i>Width of flat-top chain</i>	Diametro perno <i>Pin diam.</i>	Peso per unità di lunghezza <i>Weight for length unit</i>
			Rm	K	D	
			N	mm	mm	Kg/m
ACCIAIO AL CARBONIO <i>CARBON STEEL</i>	E 863 K 3¼	ELF 863 K 3¼	35.000	82.6	5.94	2.10
	E 863 K 4½	ELF 863 K 4½	35.000	114.3	5.94	2.33
	E 863 K 6	ELF 863 K 6	35.000	152.4	5.94	2.53
	E 863 K 7½	ELF 863 K 7½	35.000	190.5	5.94	2.68
ACCIAIO INOX <i>STAINLESS STEEL</i>	E 863 SS K 3¼	ELF 863 SS K 3¼	25.000	82.6	5.94	2.10
	E 863 SS K 4½	ELF 863 SS K 4½	25.000	114.3	5.94	2.33
	E 863 SS K 6	ELF 863 SS K 6	25.000	152.4	5.94	2.53
	E 863 SS K 7½	ELF 863 SS K 7½	25.000	190.5	5.94	2.68

Fornite in confezioni da 160 passi (3,048 m) / *Supplied in boxes of 160 pitches (3,048 m)*

E963 (CATENA BASE SIDE-BOW) / *E963 (SIDE BOW CHAIN)*

Materiale catena base <i>Material for standar chain</i>	Denominazione Resina acetlica grigia <i>Ref. Grey acetalic resin</i>	Denominazione Resina acetlica ELF marrone chiaro <i>Ref. Light brown ELF acetalic resin</i>	Carico rottura medio <i>Medium breaking load</i>	Larghezza tapparelle <i>Width of flat-top chain</i>	Diametro perno <i>Pin diam.</i>	Peso per unità di lunghezza <i>Weight for length unit</i>
			Rm	K	D	
			N	mm	mm	Kg/m
ACCIAIO AL CARBONIO <i>CARBON STEEL</i>	E 963 K 3¼	ELF 963 K 3¼	25.200	82.6	5.08	2.02
	E 963 K 4½	ELF 963 K 4½	25.200	114.3	5.08	2.25
	E 963 K 6	ELF 963 K 6	25.200	152.4	5.08	2.45
	E 963 K 7½	ELF 963 K 7½	25.200	190.5	5.08	2.60
ACCIAIO INOX <i>STAINLESS STEEL</i>	E 963 SS K 3¼	ELF 963 SS K 3¼	18.200	82.6	5.08	2.02
	E 963 SS K 4½	ELF 963 SS K 4½	18.200	114.3	5.08	2.25
	E 963 SS K 6	ELF 963 SS K 6	18.200	152.4	5.08	2.45
	E 963 SS K 7½	ELF 963 SS K 7½	18.200	190.5	5.08	2.60

Fornite in confezioni da 160 passi (3,048 m) / *Supplied in boxes of 160 pitches (3,048 m)*

Rettilinee con tapparelle in resina **Straight Line Top** / **Straight Line Top** with *acetalic resin flat-top chains*

E820


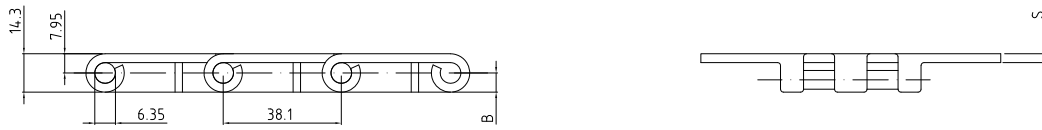
Materiale <i>Material</i>	Denominazione <i>Ref.</i>	Carico rottura medio <i>Medium breaking load</i>	Larghezza tapparelle <i>Flat top chain width</i>			Peso per unità di lunghezza <i>Weight for length unit</i>
		Rm	K	S	B	
		N	mm	mm	mm	Kg/m
RESINA ACETALICA GRIGIA <i>GREY ACETALIC RESIN</i>	E 820 K 3¼	4.600	82.6	4.0	9.5	0.84
	E 820 K 4	4.600	101.6	4.0	9.5	0.95
	E 820 K 4½	4.600	114.3	4.0	9.5	1.02
	E 820 K 6	4.600	152.4	4.0	9.5	1.25
	E 820 K 7½	4.600	190.5	4.0	9.5	1.47
RESINA ACETALICA ELF MARRONE CHIARO <i>LIGHT BROWN ELF ACETALIC RESIN</i>	ELF 820 K 3¼	4.600	82.6	4.0	9.5	0.84
	ELF 820 K 4	4.600	101.6	4.0	9.5	0.95
	ELF 820 K 4½	4.600	114.3	4.0	9.5	1.02
	ELF 820 K 6	4.600	152.4	4.0	9.5	1.25
	ELF 820 K 7½	4.600	190.5	4.0	9.5	1.47

E831 (SPESSORE PIASTRA MAGGIORATO) / E831 (INCREASED PLATE THICKNESS)

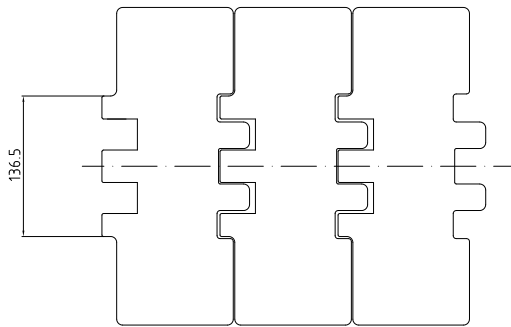
Materiale <i>Material</i>	Denominazione <i>Ref.</i>	Carico rottura medio <i>Medium breaking load</i>	Larghezza tapparelle <i>Flat top chain width</i>			Peso per unità di lunghezza <i>Weight for length unit</i>
		Rm	K	S	B	
		N	mm	mm	mm	Kg/m
RESINA ACETALICA ELF MARRONE CHIARO <i>LIGHT BROWN ELF ACETALIC RESIN</i>	ELF 831 K 3¼	4.600	82.6	4.8	8.7	1.00
	ELF 831 K 4½	4.600	114.3	4.8	8.7	1.24
	ELF 831 K 7½	4.600	190.5	4.8	8.7	1.76

 Fornite in confezioni da 80 passi (3,048 m) / *Supplied in boxes of 80 pitches (3,048 m)*

Rettilinee con tapparelle in resina **Straight Line Top** / **Straight Line Top** with acetalic resin flat-top chains



E821



Materiale <i>Material</i>	Denominazione <i>Ref.</i>	Carico rottura medio <i>Medium breaking load</i>	Larghezza tapparelle <i>Flat top chain width</i>	S	B	Peso per unità di lunghezza <i>Weight for length unit</i>
		Rm	K			Kg/m
		N	mm			mm
RESINA ACETALICA GRIGIA <i>GREY ACETALIC RESIN</i>	E 820 K 7¼	8.500	190.5	4.8	9.5	2.46
	E 820 K 10	8.500	254.0	4.8	9.5	2.98
RESINA ACETALICA ELF MARRONE CHIARO <i>LIGHT BROWN ELF ACETALIC RESIN</i>	E 820 K 12	8.500	304.8	4.8	9.5	3.34
	ELF 820 K 7½	8.500	190.5	4.8	9.5	2.46
	ELF 820 K 10	8.500	254.0	4.8	9.5	2.98
	ELF 820 K 12	8.500	304.8	4.8	9.5	3.34

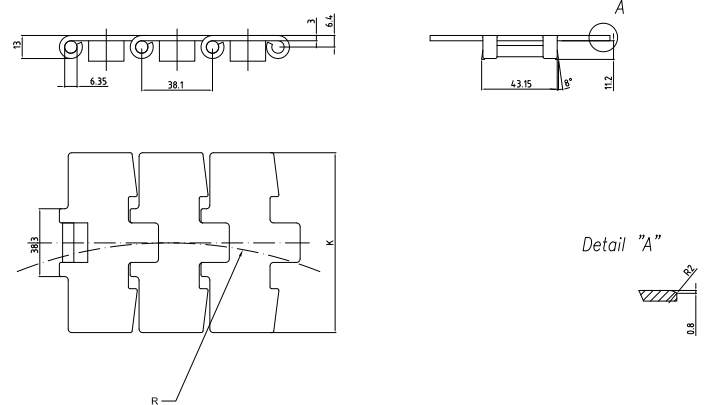
Fornite in confezioni da 80 passi (3,048 m) / *Supplied in boxes of 80 pitches (3,048 m)*

Curvilinee con tapparelle in acciaio Curve Top / Curve Top with steel flat-top chains

La proverbiale duttilità delle catene in acciaio della linea "CURVE TOP" per percorsi curvilinei, garantisce la massima funzionalità, anche nelle applicazioni meno propizie, risolvendo ampliamenti, problemi d'ingombro e collocazione all'interno di vari reparti produttivi. Anche in questo caso, variegata è la possibilità di utilizzare diversi tipi di materiale, la cui scelta è, ovviamente, finalizzata alle varie tipologie d'applicazione. Qui di seguito evidenziamo le varie opportunità della gamma "CURVE TOP".

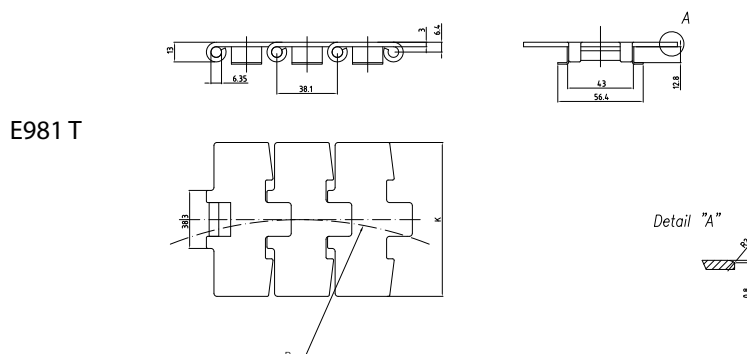
"Curve top" steel chains are specially suitable for curvilinear ways and for particular applications where encumbrance and placing problems are present.

Once again there is a possibility of choosing different types of material: this is obviously determined by the application field. Below we enumerate the type of "CURVE TOP".


E981

Materiale Material	Denominazione Ref.	Carico rottura medio	Carico snervamento medio	Durezza	Larghezza tapparelle	Raggio curvatura laterale	Peso per unità di lunghezza
		Medium breaking load	Medium yield point	Hardness	Flat top chain width	Side flex radius	Weight for length unit
		Rm	Rp 0,2	HRC	K	R	Kg/m
		N	N		mm	mm	
"SPECIAL"	E 981 K 3¼	9.120	7.600	32	82.6	457.2	3.0
	E 981 K 4½	9.120	7.600	32	114.3	609.6	3.7
	E 981 K 7½	9.120	7.600	32	190.5	609.6	5.5

Fornite in confezioni da 80 passi (3,048 m) / Supplied in boxes of 80 pitches (3,048 m)

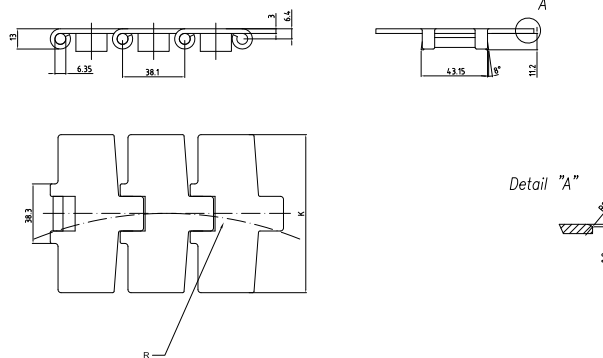

E981 T

Materiale Material	Denominazione Ref.	Carico rottura medio	Carico snervamento medio	Durezza	Larghezza tapparelle	Raggio curvatura laterale	Peso per unità di lunghezza
		Medium breaking load	Medium yield point	Hardness	Flat top chain width	Side flex radius	Weight for length unit
		Rm	Rp 0,2	HRC	K	R	Kg/m
		N	N		mm	mm	
"SPECIAL"	E 981 T 3¼	9.120	7.600	32	82.6	457.2	3.0
	E 981 T 4½	9.120	7.600	32	114.3	609.6	3.9
	E 981 T 7½	9.120	7.600	32	190.5	609.6	5.7

Fornite in confezioni da 80 passi (3,048 m) / Supplied in boxes of 80 pitches (3,048 m)

Curvilinee con tapparelle in acciaio **Curve Top / Curve Top with steel flat-top chains**

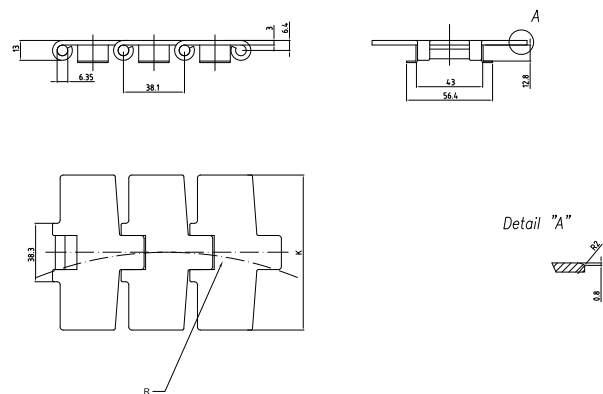
E881



Materiale Material	Denominazione Ref.	Carico rottura medio Medium breaking load	Carico snervamento medio Medium yield point	Durezza Hardness	Larghezza tapparelle Flat top chain width	Raggio curvatura laterale Side flex radius	Peso per unità di lunghezza Weight for length unit
		Rm	Rp 0,2	HRC	K	R	
		N	N		mm	mm	Kg/m
ACCIAIO AL CARBONIO CARBON STEEL	ES 881 K 3¼	13.900	11.000	43	82.6	457	3.0
	ES 881 K 4½	13.900	11.000	43	114.3	609.6	3.7
	ES 881 K 7½	13.900	11.000	43	190.5	609.6	5.5
ACCIAIO INOX AUSTENITICO AUSTENITIC STAINLESS STEEL	ESS 881 K 3¼	8.800	5.300	-	82.6	457.2	3.0
	ESS 881 K 4½	8.800	5.300	-	114.3	609.6	3.7
	ESS 881 K 7½	8.800	5.300	-	190.5	609.6	5.5

Fornite in confezioni da 80 passi (3,048 m) / Supplied in boxes of 80 pitches (3,048 m)

E881 T



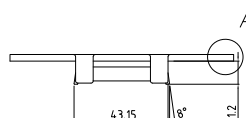
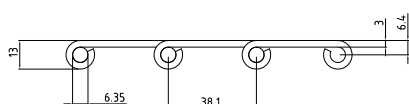
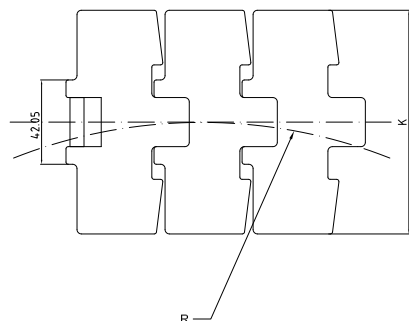
Materiale Material	Denominazione Ref.	Carico rottura medio Medium breaking load	Carico snervamento medio Medium yield point	Durezza Hardness	Larghezza tapparelle Flat top chain width	Raggio curvatura laterale Side flex radius	Peso per unità di lunghezza Weight for length unit
		Rm	Rp 0,2	HRC	K	R	
		N	N		mm	mm	Kg/m
ACCIAIO AL CARBONIO CARBON STEEL	ES 881T K 3¼	13.900	11.000	43	82.6	457	3.0
	ES 881T K 4½	13.900	11.000	43	114.3	609.6	3.7
	ES 881T K 7½	13.900	11.000	43	190.5	609.6	5.5
ACCIAIO INOX AUSTENITICO AUSTENITIC STAINLESS STEEL	ESS 881T K 3¼	8.800	5.300	-	82.6	457.2	3.0
	ESS 881T K 4½	8.800	5.300	-	114.3	609.6	3.7
	ESS 881T K 7½	8.800	5.300	-	190.5	609.6	5.5

Fornite in confezioni da 80 passi (3,048 m) / Supplied in boxes of 80 pitches (3,048 m)

Curvilinee con tapparelle magnetiche in acciaio *Curve Top / Curve Top with magnetic steel flat-top chains*

Le catene della serie 981 MGN, costruite in materiale speciale, sono particolarmente indicate per essere utilizzate nei trasportatori curvilinei, laddove sono richiesti avvolgimenti ed ancoraggi magnetici. Consentono, fra l'altro, d'essere sollevate dalla guida di scorrimento, per l'esecuzione della pulizia, o per semplici esplorazioni, senza doverne eseguire lo smontaggio.

Chains of 981 MGN series are made of special materials and are particularly suitable for winding and magnetic attachments. They can be lifted from their guide to be cleaned or when an exploration without dismounting is necessary.


E981 M


Detail "A"



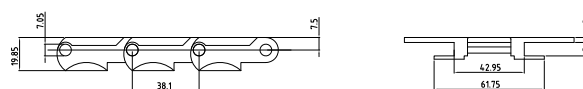
Materiale Material	Denominazione Ref.	Carico rottura medio	Carico snervamento medio	Durezza	Larghezza tapparelle	Raggio curvatura laterale	Peso per unità di lunghezza
		<i>Medium breaking load</i>	<i>Medium yield point</i>	<i>Hardness</i>	<i>Flat top chain width</i>	<i>Side flex radius</i>	<i>Weight for length unit</i>
		Rm	Rp 0,2		K	R	
		N	N	HRC	mm	mm	Kg/m
"SPECIAL"	981 M 3¼	10.100	7.890	32	82.6	457	2.5
	981 M 4½	10.100	7.890	32	114.3	457	3.2
	981 M 7½	10.100	7.890	32	190.5	457	5.0

Fornite in confezioni da 80 passi (3,048 m) / Supplied in boxes of 80 pitches (3,048 m)

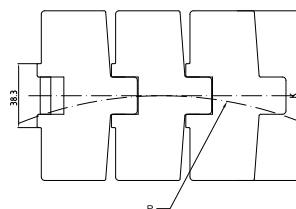
Curvilinee con tapparelle in resina **Curve Top** / **Curve Top** with acetalic resin flat-top chains

Con la scorrevolezza e planarità delle tapparelle in resina "TOP LINE", è possibile la progettazione di trasportatori con lunghi sviluppi e velocità periferiche, maggiori rispetto a quelli utilizzando normali catene a semplici tapparelle cernierate.

Thanks to the smoothness and flatness of "TOP LINE" resin flat-top chains, it is possible to project conveyors with longer dimensions and higher peripheral speeds than normal flat-top chains.



E880 T



Materiale <i>Material</i>	Denominazione <i>Ref.</i>	Carico rottura medio <i>Medium breaking load</i>	Larghezza tapparelle <i>Flat top chain width</i>			Raggio curvatura laterale <i>Side flex radius</i>	Peso per unità di lunghezza <i>Weight for length unit</i>
		Rm	K	S	B	R	
		N	mm	mm	mm	mm	Kg/m
RESINA ACETALICA ELF MARRONE CHIARO	ELF 880 T 3¼	6.500	82.6	4.8	11.0	457.2	0.98
ELF LIGHT BROWN ACETALIC RESIN	ELF 880 T 4½	6.500	114.3	4.8	11.0	609.6	1.14

Tutti i perni sono in acciaio inox austenitico / All pins are in austenitic stainless steel

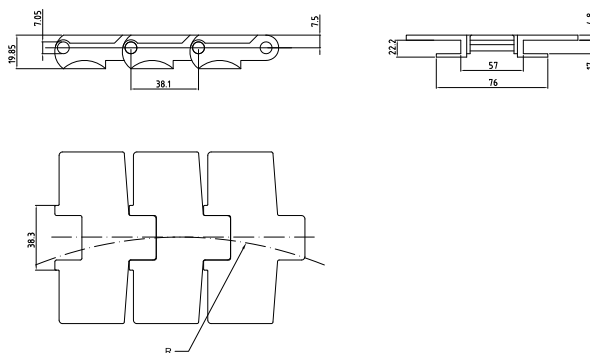
E879 T (SPESSORE PIASTRA MAGGIORATO) / E879 (OVERSIZE PLATE THICKNESS)

Materiale <i>Material</i>	Denominazione <i>Ref.</i>	Carico rottura medio <i>Medium breaking load</i>	Larghezza tapparelle <i>Flat top chain width</i>			Raggio curvatura laterale <i>Side flex radius</i>	Peso per unità di lunghezza <i>Weight for length unit</i>
		Rm	K	S	B	R	
		N	mm	mm	mm	mm	Kg/m
RESINA ACETALICA ELF MARRONE CHIARO	ELF 879 T 3¼	6.500	82.6	4.8	11.0	457.2	0.98
ELF LIGHT BROWN ACETALIC RESIN	ELF 879 T 4½	6.500	114.3	4.8	11.0	609.6	1.14

Tutti i perni sono in acciaio inox austenitico
All pins are in austenitic stainless steel

Fornite in confezioni da 80 passi (3,048 m)
Supplied in boxes of 80 pitches (3,048 m)

Curvilinee con tapparelle in resina **Curve Top / Curve Top with acetalic resin flat-top chains**

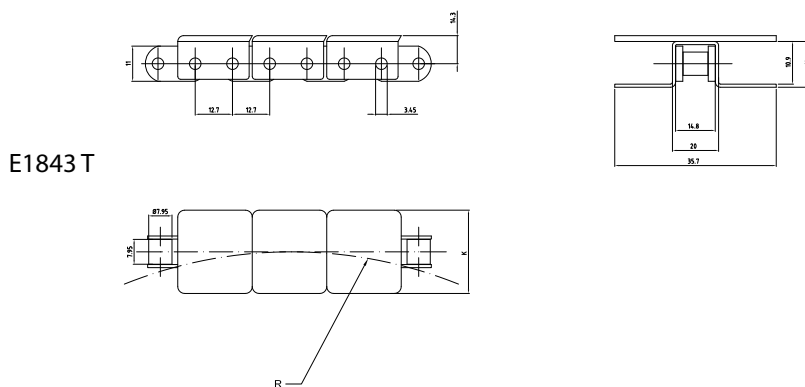


E882 T (CATENA RINFORZATA) / E882 T (REINFORCED CHAIN)

Materiale <i>Material</i>	Denominazione <i>Ref.</i>	Carico rottura medio <i>Medium breaking load</i>	Larghezza tapparelle <i>Flat top chain width</i>	Raggio curvatura laterale <i>Side flex radius</i>	Peso per unità di lunghezza <i>Weight for length unit</i>
		Rm	K	R	
		N	mm	mm	Kg/m
RESINA ACETALICA ELF MARRONE CHIARO <i>ELF LIGHT BROWN ACETALIC RESIN</i>	ELF 882 T K 4¼	11.500	114.3	609.6	1.98
	ELF 882 T K 7¼	11.500	190.5	609.6	2.43
	ELF 882 T K 10	11.500	254.0	609.6	2.87
	ELF 882 T K 12	11.500	304.8	609.6	3.41

Tutti i perni sono in acciaio inox austenitico
All pins are in austenitic stainless steel

Fornite in confezioni da 80 passi (3,048 m)
Supplied in boxes of 80 pitches (3,048 m)



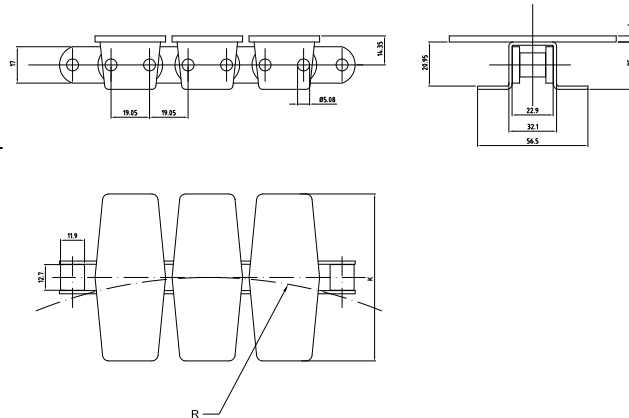
E1843 T

Materiale catena base <i>Standard chain material</i>	Denominazione Resina acetalica ELF speciale marrone chiaro <i>Ref. Special ELF acetalic resin light brown</i>	Carico rottura medio <i>Medium breaking load</i>	Larghezza tapparelle <i>Flat top chain width</i>	Raggio curvatura laterale <i>Side flex radius</i>	Peso per unità di lunghezza <i>Weight for length unit</i>
		Rm	K	R	
		N	mm	mm	Kg/m
ACCIAIO AL CARBONIO <i>CARBON STEEL</i>	ELF 1843 T K 1¼	10.000	31.8	355.6	0.75
ACCIAIO INOX <i>2STAINLESS STEEL</i>	ELF 1843 T K 1¼	7.200	31.8	355.6	0.75

Fornite in confezioni da 240 passi (3,048 m) / *Supplied in boxes of 240 pitches (3,048 m)*

Curvilinee con tapparelle in resina **Curve Top** / **Curve Top** with acetalic resin flat-top chains

E1873 T



Materiale catena base <i>Material for standard chain</i>	Denominazione Resina acetalica grigia	Denominazione Resina acetalica ELF marrone chiaro	Carico rottura medio	Larghezza tapparelle	Raggio curvatura laterale	Peso per unità di lunghezza
	<i>Ref. Grey acetalic resin</i>	<i>Ref. Light brown ELF acetalic resin</i>	<i>Medium breaking load</i>	<i>Width of flat-top chain</i>	<i>Side flex radius</i>	<i>Weight for length unit</i>
			Rm	K	D	
			N	mm	mm	Kg/m
ACCIAIO AL CARBONIO <i>CARBON STEEL</i>	E 1873 T K 3¼	ELF 1873 T K 3¼	25.500	82.6	355.6	2.10
	E 1873 T K 4½	ELF 1873 T K 4½	25.500	114.3	355.6	2.26
	E 1873 T K 6	ELF 1873 T K 6	25.500	152.4	457.2	2.41
	E 1873 T K 7½	ELF 1873 T K 7½	25.500	190.5	457.2	2.56
	E 1873 T K 10	ELF 1873 T K 10	25.500	254.0	457.2	2.78
	E 1873 T K 12	ELF 1873 T K 12	25.500	304.8	609.6	3.00
ACCIAIO INOX <i>STAINLESS STEEL</i>	E 1873 T SS K 3¼	ELF 1873 T SS K 3¼	18.200	82.6	355.6	2.10
	E 1873 T SS K 4½	ELF 1873 T SS K 4½	18.200	114.3	355.6	2.26
	E 1873 T SS K 6	ELF 1873 T SS K 6	18.200	152.4	457.2	2.41
	E 1873 T SS K 7½	ELF 1873 T SS K 7½	18.200	190.5	457.2	2.56
	E 1873 T SS K 10	ELF 1873 T SS K 10	18.200	254.0	457.2	2.78
	E 1873 T SS K 12	ELF 1873 T SS K 12	18.200	304.8	609.6	3.00

Fornite in confezioni da 160 passi (3,048 m) / *Supplied in boxes of 160 pitches (3,048 m)*



INDUSTRIES



ACCESSORI E MANUTENZIONE
ACCESSORIES AND MAINTENANCE

Smontacatene - *Chain breakers*

TIPO N° 1 / TYPE N° 1

PER CATENE DA 3/8 A 3/4 - *CHAIN PITCH 3/8 TO 3/4*



TIPO N° 2 / TYPE N° 2

PER CATENE DA 3/4 A 1"1/4 - *CHAIN PITCH 3/4 TO 1"1/4*





